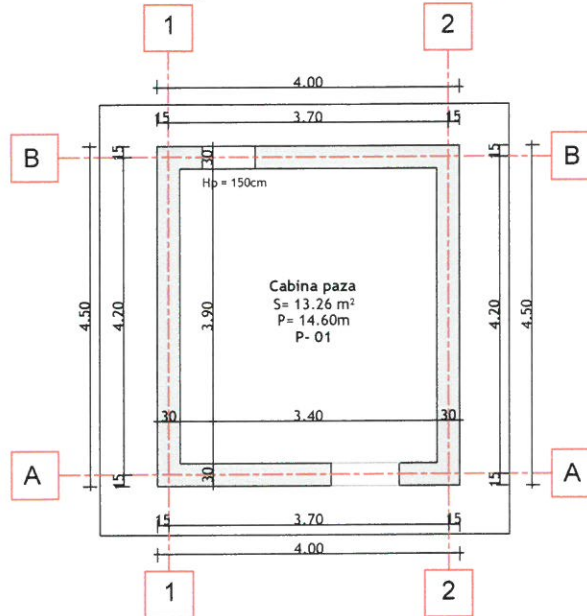
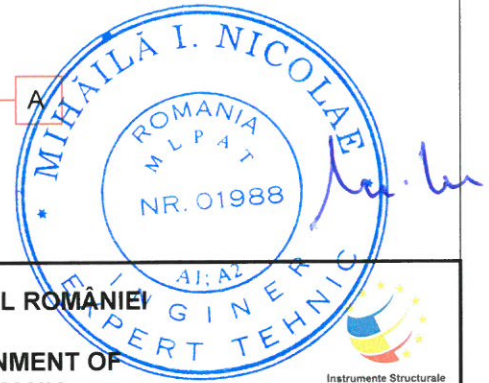
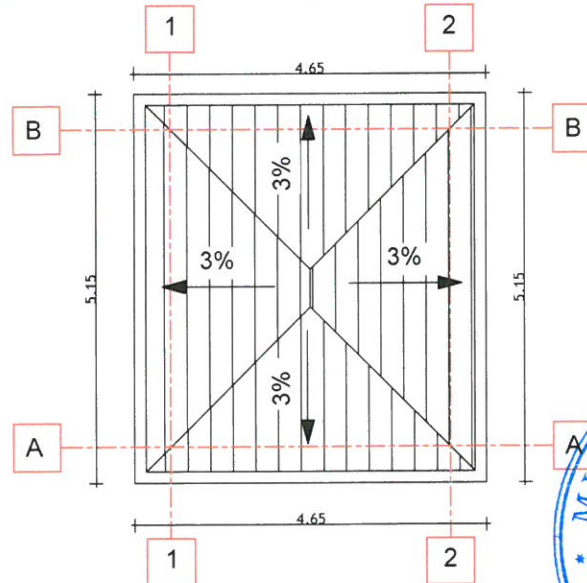


Cabină pază barieră km 56+210 Stația Daia - Plan parter/  
Cabin barrier guard km 56+210 Daia - Ground floor



Cabină pază barieră km 56+210 Stația Daia - Plan învelitoare/  
Cabin barrier guard km 56+210 Daia - Roof floor



PROIECT FINANȚAT DE  
UNIUNEA EUROPEANĂ  
EUROPEAN UNION  
FINANCED PROJECT



GUVERNUL ROMÂNIEI  
GOVERNMENT OF  
ROMANIA



BENEFICIAR  
BENEFICIARY:



COMPANIA NAȚIONALĂ DE CĂI FERATE "C.F.R." S.A.  
ROMANIAN RAILWAY NATIONAL COMPANY

PROIECTANT/  
DESIGNER:  
ASOCIEREA/  
JOINT  
VENTURE:



J40/9877/2001

J40/20534/2004

DENUMIRE  
PROJECT/  
DENUMIRE  
LUCRARE:

PROJECT TITLE/  
WORKS TITLE:

"MODERNIZAREA LINIEI CF BUCUREȘTI NORD - JILAVA - GIURGIU NORD -  
GIURGIU NORD FRONTIERĂ"

Lot 1 - REDESCHIDEREA CIRCULAȚIEI FEROVIARE PE POD PESTE RAUL  
ARGES, ÎNTRE VIDRA ȘI GRADISTEA

"MODERNIZATION OF THE RAILWAY BUCHAREST NORTH  
JILAVA - GIURGIU NORTH - GIURGIU NORTH BORDER"

Lot 1 - TRAFFIC REOPENING ON ARGES RIVER BRIDGE, BETWEEN VIDRA AND  
GRADISTEA

PROIECTANT/  
DESIGNER

arh. Liviu Baicu

SEMNATURA/  
SIGNATURE

[Signature]

SPECIALITATE/  
SPECIALITY

CONSTRUCȚII CIVILE  
CIVIL WORKS

EXPERT CHEIE/  
KEY EXPERT

ing. Mihaela Staicu

[Signature]

DENUMIRE PLAN/  
DRAWING TITLE

RELEVU - PLAN PARTER ȘI PLAN ÎNVELITOARE -  
CABINĂ DE PAZĂ BARIERĂ KM 56+210 - STAȚIA DAIA  
EXISTING - GROUND FLOOR AND ROOF FLOOR -  
CABIN BARRIER KM 56+210 - BUILDING DAIA

MP/PM

ing. Marin Baicu

[Signature]

EXEMPLAR NR./  
EXEMPLARY NO.

COD PLAN/  
CODIFICATION SYSTEM:

DATA/DATE:  
04.2018

SCARA/SCALE:  
1:100

EXEMPLAR NR./  
EXEMPLARY NO.  
1

ET 207 Lot 1 20 Ah03 01 00