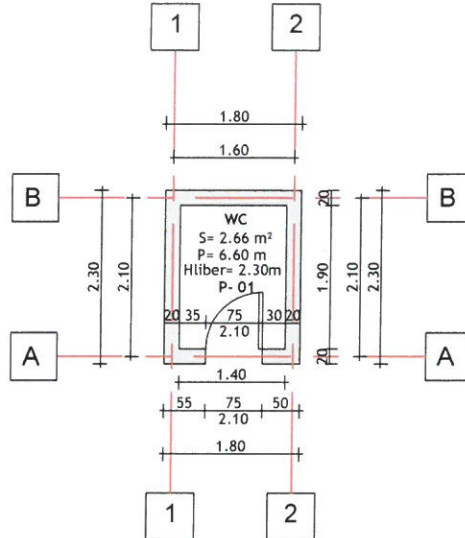
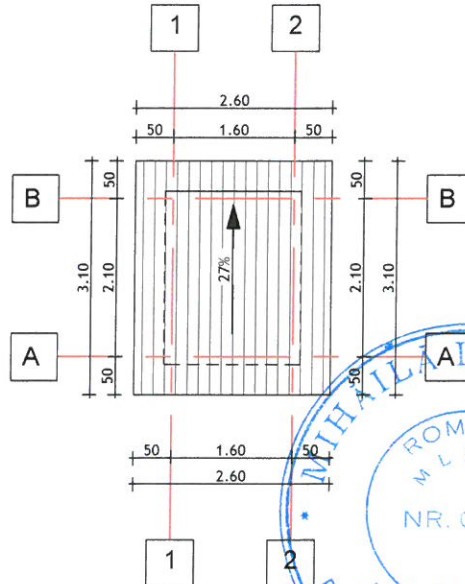


WC zid 1 Giurgiu Nord - Plan parter /
Sanitary group 1 Giurgiu North - Ground floor



WC zid 1 Giurgiu Nord - Plan învelitoare /
Sanitary group 1 Giurgiu North - Roof floor



PROIECT FINANȚAT DE
UNIUNEA EUROPEANĂ
EUROPEAN UNION
FINANCED PROJECT



GUVERNUL ROMÂNIEI
GOVERNMENT OF
ROMANIA



BENEFICIAR
BENEFICIARY:



COMPANIA NAȚIONALĂ DE CĂI FERATE "C.F.R." S.A.
ROMANIAN RAILWAY NATIONAL COMPANY

PROIECTANT/
DESIGNER:
ASOCIEREA/
JOINT
VENTURE:



140/9877/2001

140/20534/2004

DENUMIRE
PROIECT/
DENUMIRE
LUCRARE:

PROJECT TITLE/
WORKS TITLE:

"MODERNIZAREA LINIEI CF BUCUREȘTI NORD-JILAVA-GIURGIU NORD -
GIURGIU NORD FRONTIERĂ"
**Lot 2 - MODERNIZAREA INFRASTRUCTURII DE CALE FERATA DINTRE STATIILE
CF BUCUREȘTI NORD - GIURGIU NORD - GIURGIU NORD FRONTIERA**
"MODERNIZATION OF THE RAILWAY BUCHAREST NORTH
JILAVA - GIURGIU NORTH - GIURGIU NORTH BORDER"
**Lot 2 - MODERNIZATION OF THE RAILWAY INFRASTRUCTURE BUCHAREST
NORTH - GIURGIU NORTH - GIURGIU NORTH BORDER**

PROIECTANT/
DESIGNER

NUME/NAME
arh. Liviu Baicu

SEMNATURA/
SIGNATURE

SPECIALITATE/
SPECIALITY

**CONSTRUCȚII CIVILE
CIVIL WORKS**

EXPERT CHEIE/
KEY EXPERT

ing. Mihaela Staicu

DENUMIRE PLAN/
DRAWING TITLE

**RELEVU - PLAN PARTER / PLAN ÎNVELITOARE - WC ZID 1 -
STAȚIA GIURGIU NORD
EXISTING - GROUND FLOOR / ROOF FLOOR - SANITARY
GROUP 1 - GIURGIU NORTH**

MP/PM

ing. Marin Baicu

EXEMPLAR NR./
EXEMPLARY NO.

COD PLAN/
CODIFICATION SYSTEM:

DATA/DATE:
04.2018

SCARA/SCALE:
1:100

1

ET 207 Lot 2 24 Ah11 01 00