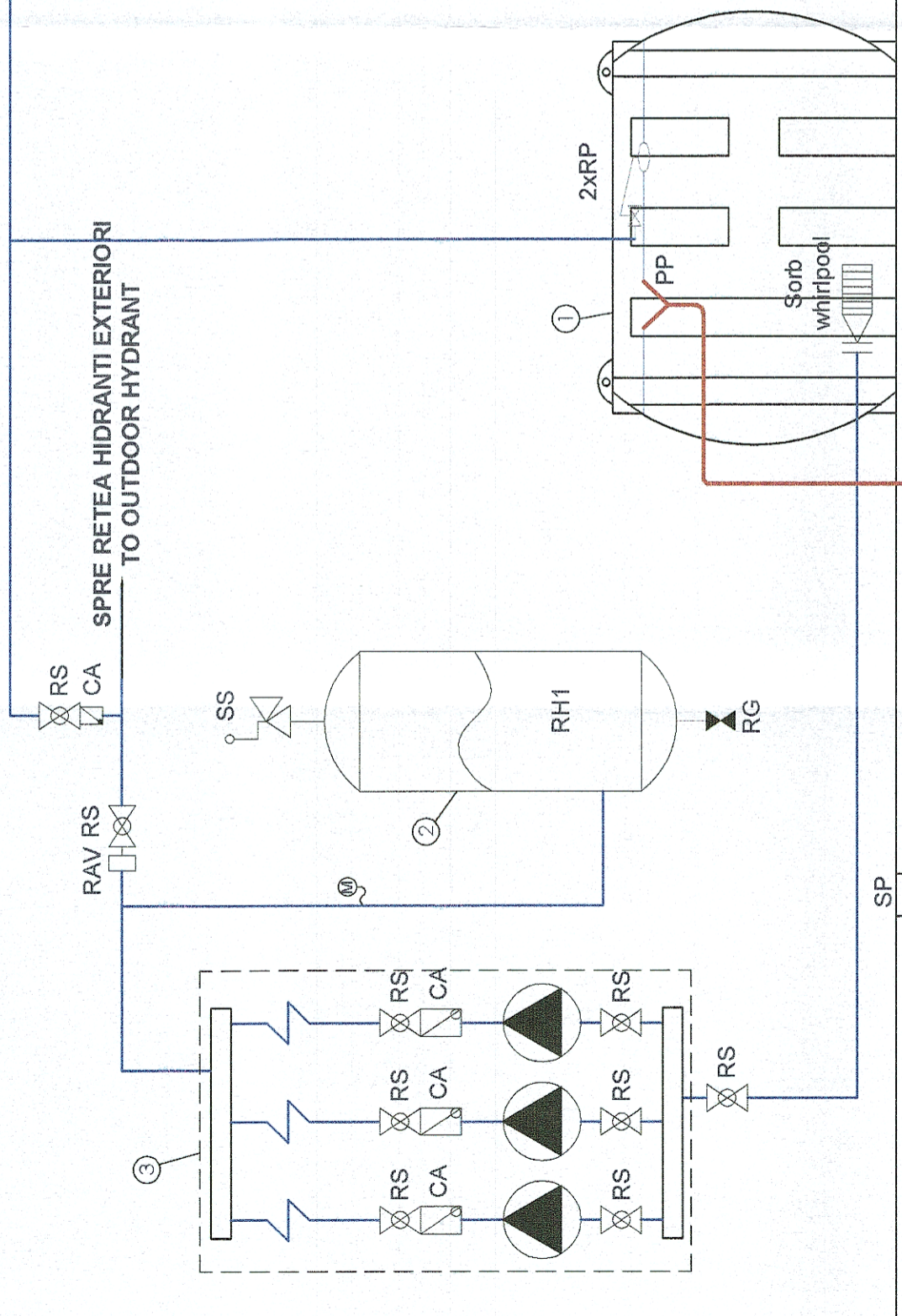


DE LA SURSA DE APA
FROM THE WATER SOURCE



LA CANALIZARE
TO THE SEWER

LEGENDA:

- RP - Robinet cu pluitor alimentare rezervor / Float valve
 - PP - Painie preaplin rezervor incendiu / funnel
 - CA - CS Clapeta de sens / Check valve
 - RG - Robinet de golire / Drain valve
 - RAV - Racord antivibratii / Anti-vibration connection
 - RS - Robinet inchidere cu sfera / Closing valve
 - M - Manometru / Manometer
 - SS - Supapa de siguranta pentru vas de hidrofor / Safety valve for hydrophore container
 - SP - Sifon de pardoseala / floor siphon
-
- Conductă de apă potabilă de puț / Drinking water from the well pipe
 - Conductă apă rece / Cold water pipe
 - Conductă apă uzată menajeră / Domestic wastewater pipe
-
- 1 - Rezervor pentru hidranți exteriori 36 m³
Storage tank 36 m³, Water for outdoor hydrant
 - 2 - Vas expansiune hidrofor hidranți
Membrane hydrophore container for hydrant
 - 3 - Grup pompare hidranți exteriori (1Active+1Pilot+1Rezerva), Pe= 1 kW
Pump group for outdoor hydrant installation, consisting of 3 pumps (1 Active + 1 Pilot + Reserve), Pe= 1 kW

<p>PROIECT FINANȚAT DE UNIUNEA EUROPEANĂ EUROPEAN UNION FINANCED PROJECT</p>		<p>GUVERNUL ROMÂNIEI GOVERNMENT OF ROMANIA</p>		<p>COMPANIA NAȚIONALĂ DE CĂI FERATE "C.F.R." S.A. ROMANIAN RAILWAY NATIONAL COMPANY</p>	
<p>BENEFICIAR BENEFICIARY:</p>		<p>PROIECTANT/ DESIGNER:</p>		<p>DENUMIRE PROJECT/ DESCRIERE LUCRARE:</p>	
<p>PROIECTANT/ DESIGNER: ASOCIETEA/ JOINT VENTURE:</p>		<p>INGENIERIA ESPECIALIZATA IN OBRA CIVIL E INDUSTRIAL SA BAICONS Impex SRL 340/9877/2001</p>		<p>PROIECT TITL/ WORKS TITLE: MODERNIZAREA INFRASTRUCTURII DE CALE FERATĂ DINTRE STAȚIILE CF BUCUREȘTI NORD - JILAVA - GIURGIU NORD - GIURGIU NORD FRONTIERĂ MODERNIZATION OF THE RAILWAY INFRASTRUCTURE BUCHAREST NORTH - JILAVA - GIURGIU NORTH - GIURGIU NORTH BORDER</p>	
<p>NUME/NOME Ing. Vlad PETEAN</p>		<p>SEMNAȚURA/ SIGNATURE</p>		<p>SPECIALITATE/ SPECIALITY</p>	
<p>EXPERT CHEIE/ KEY EXPERT MP/PM Ing. Mihaela STĂICU</p>		<p>SCARA/SCALE: %</p>		<p>INSTALATII SANITARE PLUMBING INSTALLATIONS</p>	
<p>DATA/DATE: 06.2023</p>		<p>EXEMPLAR NR./ EXEMPLARY NO.: 1</p>		<p>PROPUNERE SCENARIU 1a - CLĂDIRE CALĂTORI - GIURGIU NORD - SCHEMA INSTALAȚII SANITARE/ PROPOSAL SCENARIO 1a - TRAIN STATION BUILDING - GIURGIU NORD - SANITARY INSTALLATIONS LAYOUT COD PLAN/ GIURGIU NORD - SANITARY INSTALLATIONS LAYOUT CODIFICATION SYSTEM:</p>	
				<p>SF 207 002 22 IS01 01 04</p>	