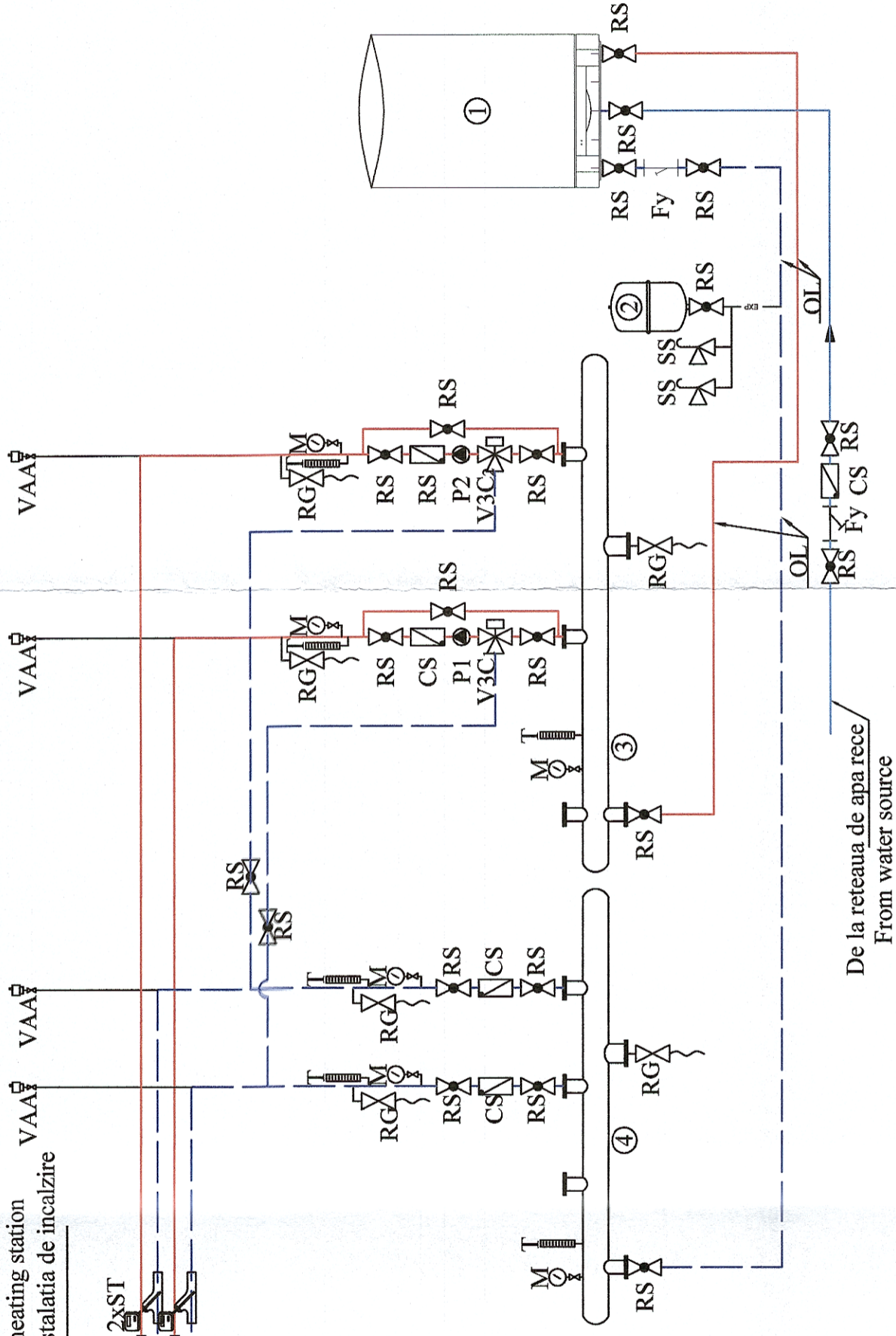
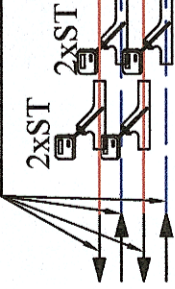


To and from heating station
La si de la instalatia de incalzire



LEGENDA:

- 1 - Centrala electrica Q=42 kW / Electrical plant
- 2 - Vas de expansiune inchis incalzire / Expansion vessel
- 3 - Distribuitor 2 circuite + 1 de rezerva / Dispenser 2 circuits+1 reserve
- 4 - Colector 2 circuite + 1 de rezerva / Collector 2 circuits + 1 reserve
- SS - Supapa de siguranta cu arc / Safety valve
- P1,P2 - Pompa circulatie agent termic circuit incalzire / Circulation pump for heating circuit
- V3C1,2 - Robinet electromagnetic cu trei cai / Electromagnetic valve with 3 ways
- RG - Robinet de golire cu portfurtun / Drain valve
- RS - Robinet cu opturator sferic / Closing valve
- RA - Robinet de amestec / Mixture valve
- CS - Clapeta de sens cu ventil / Reversing flap
- T - Termometru / Thermometer
- M - Manometru / Manometer
- ST - Senzor de temperatura / Temperature sensor
- VA - Ventil de aerisire / Ventilation valve
- Fy - Filtru cu sita din inox / Y filter
- Conducta agent termic apa calda tur / Main heating pipe
- - - - - Conducta agent termic apa calda retur /Returning heating pipe
- - - - - Conducta apa rece / Water pipe
- - - - - Conducta expansiune;/ Expansion pipe

De la reseaua de apa rece /
From water source

PROIECT FINANȚAT DE UNIUNEA EUROPEANĂ EUROPEAN UNION FINANCED PROJECT

<p>PROIECT FINANȚAT DE UNIUNEA EUROPEANĂ EUROPEAN UNION FINANCED PROJECT</p> <p>GVERNUL ROMÂNIEI GOVERNMENT OF ROMANIA</p>		<p>BENEFICIAR: COMPANIA NAȚIONALĂ DE CĂI FERATE "C.F.R." S.A. ROMANIAN RAILWAY NATIONAL COMPANY</p>	
<p>PROIECTANT/ DESIGNER: ACCIONA</p> <p>ASOCIEREA/ JOINT VENTURE: BALCONS Impex SRL & INGINERIA ESPECIALIZADA OBRA CIVIL E INDUSTRIAL SA</p>		<p>DENUMIRE PROIECT/ DENUMIRE LUCRARE: MODERNIZAREA INFRASTRUCTURII DE CALE FERATĂ DINTRE STATIILE CF BUCUREȘTI NORD - JILAVA - GIURGIU NORD - GIURGIU NORD FRONTALIERĂ</p> <p>PROJECT TITLE/ WORKS TITLE: MODERNIZATION OF THE RAILWAY INFRASTRUCTURE BUCHAREST NORTH - JILAVA - GIURGIU NORTH - GIURGIU NORTH BORDER</p>	
<p>NUME/NOME: ing. Vladimir DINU</p> <p>SEMNATURA/ SIGNATURE: [Signature]</p>		<p>SPECIALITATE/ SPECIALITY: INSTALAȚII TERMOVENTILATIIL THERMOVENTILATION INSTALLATIONS</p>	
<p>DATA/DATE: 06.2023</p>		<p>DENUMIRE PLAN/ Denumire Lucrare: PROPUNERE SCENARIU 1a - CLĂDIRI MIXTĂ (fostă CED) - JILAVA - SCHEMA INSTALAȚII TERMICE/ PROPOSAL SCENARIO 1a - MIXED (ex. CED) BUILDING - JILAVA - THERMOTECNOLOGICAL INSTALLATIONS LAYOUT</p> <p>EXEMPLAR NR./ EXEMPLARY NO.: 1</p>	