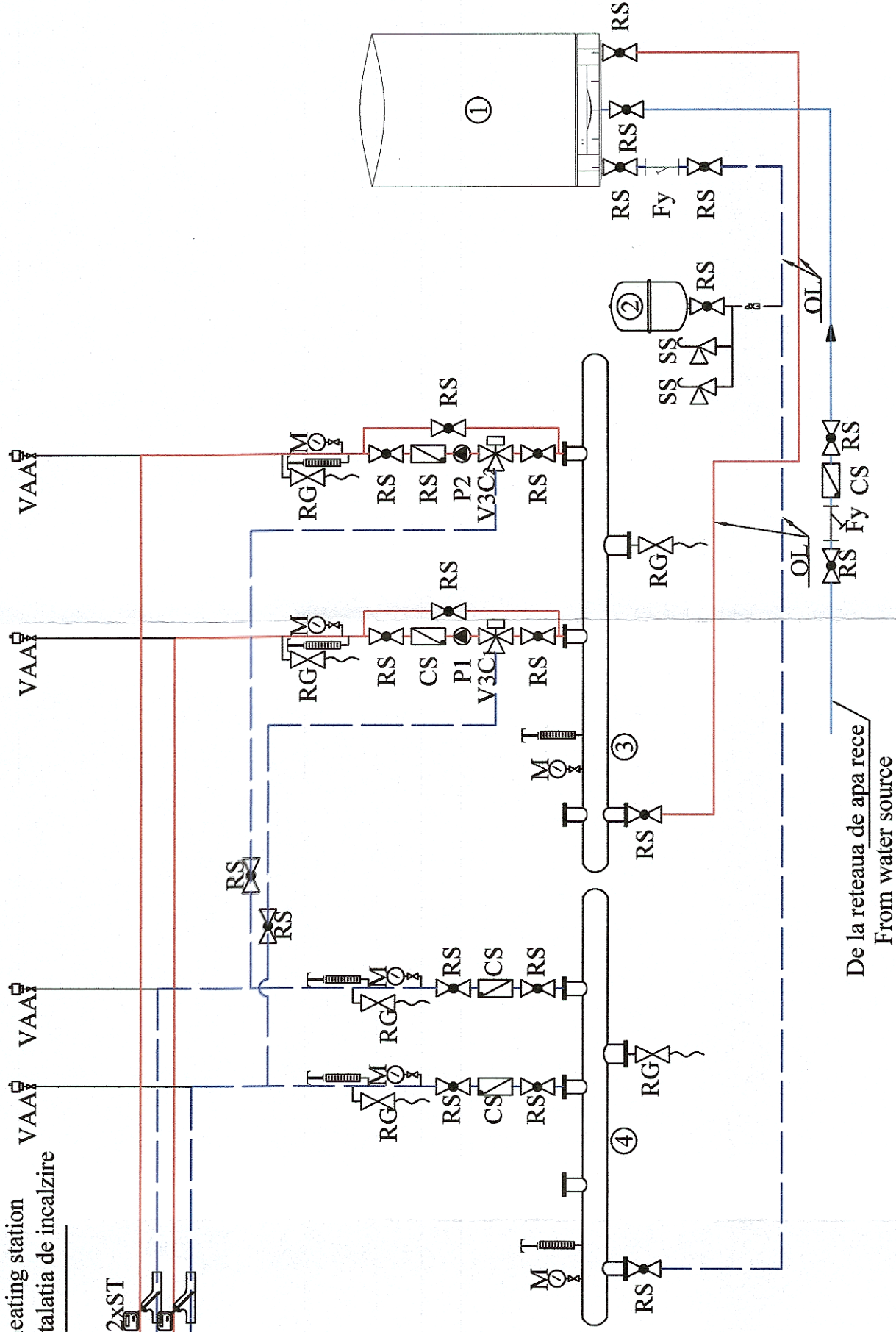
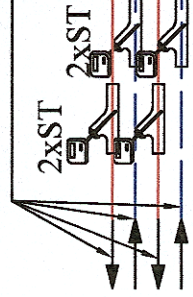


To and from heating station  
La si de la instalatia de incalzire



LEGENDA:

- 1 - Centrala electrica Q=42 kW / Electrical plant
- 2 - Vas de expansiune inchis incalzire / Expansion vessel
- 3 - Distribuitor 2 circuite + 1 de rezerva / Dispenser 2 circuits+1 reserve
- 4 - Colector 2 circuite + 1 de rezerva / Collector 2 circuits + 1 reserve
- SS - Supapa de siguranta cu arc / Safety valve
- P1,P2 - Pompa circulatie agent termic circuit incalzire / Circulation pump for heating circuit
- V3C1,2 - Robinet electromagnetice cu trei cai / Electromagnetic valve with 3 ways
- RG - Robinet de golire cu portfurtun / Drain valve
- RS - Robinet cu opturator sferic / Closing valve
- RA - Robinet de amestec / Mixture valve
- CS - Clapeta de sens cu ventil / Reversing flap
- T - Termometru / Thermometer
- M - Manometru / Manometer
- ST - Senzor de temperatura / Temperature sensor
- VA - Ventil de aerisire / Ventilation valve
- Fy - Filtru cu sita din inox / Y filter

- - Conducta agent termic apa calda tur / Main heating pipe
- - Conducta agent termic apa calda retur / Returning heating pipe
- - Conducta apa rece / Water pipe
- - Conducta expansiune;/ Expansion pipe

 <b>PROIECT FINANȚAT DE UNIUNEA EUROPEANĂ</b> EUROPEAN UNION FINANCED PROJECT		 <b>GUVERNUL ROMÂNIEI</b> GOVERNMENT OF ROMANIA	
<b>BENEFICIAR:</b> ROMANIA NAȚIONALĂ DE CĂI FERATE "C.F.R." S.A. ROMANIAN RAILWAY NATIONAL COMPANY		 <b>COMPANIA NAȚIONALĂ DE CĂI FERATE "C.F.R." S.A.</b> ROMANIAN RAILWAY NATIONAL COMPANY	
<b>PROIECTANT/DESIGNER:</b> ASOCIETATEA/JOINT VENTURE: BACONS Impex SRL 140/9877/2001	 <b>acciona</b> INGENIERIA ESPECIALIZATA OBRA CIVIL E INDUSTRIAL SA 140/20534/2004	<b>DENUMIRE/PROJECT/DENUNMIERE LUCRARE:</b> MODERNIZAREA INFRASTRUCTURII DE CALE FERATĂ DINTRE STAȚIILE CF BUCUREȘTI NORD - JILAVA - GIURGIU NORD - GIURGIU NORD FRONTIERĂ MODERNIZATION OF THE RAILWAY INFRASTRUCTURE BUCHAREST NORTH - JILAVA - GIURGIU NORTH - GIURGIU NORTH BORDER	<b>PROIECT/TITLE/WORKS TITLE:</b> MODERNIZAREA INFRASTRUCTURII DE CALE FERATĂ DINTRE STAȚIILE CF BUCUREȘTI NORD - JILAVA - GIURGIU NORD - GIURGIU NORD FRONTIERĂ MODERNIZATION OF THE RAILWAY INFRASTRUCTURE BUCHAREST NORTH - JILAVA - GIURGIU NORTH - GIURGIU NORTH BORDER
<b>PROIECTANT/DESIGNER:</b> ing. Vladimir DINU	<b>NUME/NOME:</b> ing. Vladimir DINU	<b>SPECIALITATE/SPECIALITY:</b> INSTALAȚII TERMOVENTILAȚII THERMOVENTILATION INSTALLATIONS	<b>PROIECT/TITLE/WORKS TITLE:</b> INSTALAȚII TERMOVENTILAȚII THERMOVENTILATION INSTALLATIONS
<b>EXPERT CHEF/KEY EXPERT:</b> ing. Vlad PETEAN	<b>SEMINTURA/SIGNATURE:</b> 	<b>DENUMIRE PLAN/DRAWING TITLE:</b> PROPUNERE SCENARIU 1a - CLĂDIRI CĂLĂTORI FRĂȚEȘTI - SCHEMA INSTALAȚII TERMICE/FRĂȚEȘTI - SCHEMA INSTALAȚII TERMICE/	<b>PROIECT/TITLE/WORKS TITLE:</b> PROPUNERE SCENARIU 1a - CLĂDIRI CĂLĂTORI FRĂȚEȘTI - SCHEMA INSTALAȚII TERMICE/FRĂȚEȘTI - SCHEMA INSTALAȚII TERMICE/
<b>MP/PM:</b> ing. Marin BAICU	<b>SCARA/SCALE:</b> %	<b>COD PLAN/CODIFICATION SYSTEM:</b> PROPOZAL SCENARIU 1a - TRAIN STATION BUILDING - FRĂȚEȘTI - THERMOTECNOLOGICAL INSTALLATIONS LAYOUT	<b>COD PLAN/CODIFICATION SYSTEM:</b> PROPOZAL SCENARIU 1a - TRAIN STATION BUILDING - FRĂȚEȘTI - THERMOTECNOLOGICAL INSTALLATIONS LAYOUT
<b>DATA/DATE:</b> 06.2023	<b>EXEMPLAR NR./EXEMPLARY NO.:</b> 1	<b>SF 207 002 20</b>	<b>It01 03 04</b>