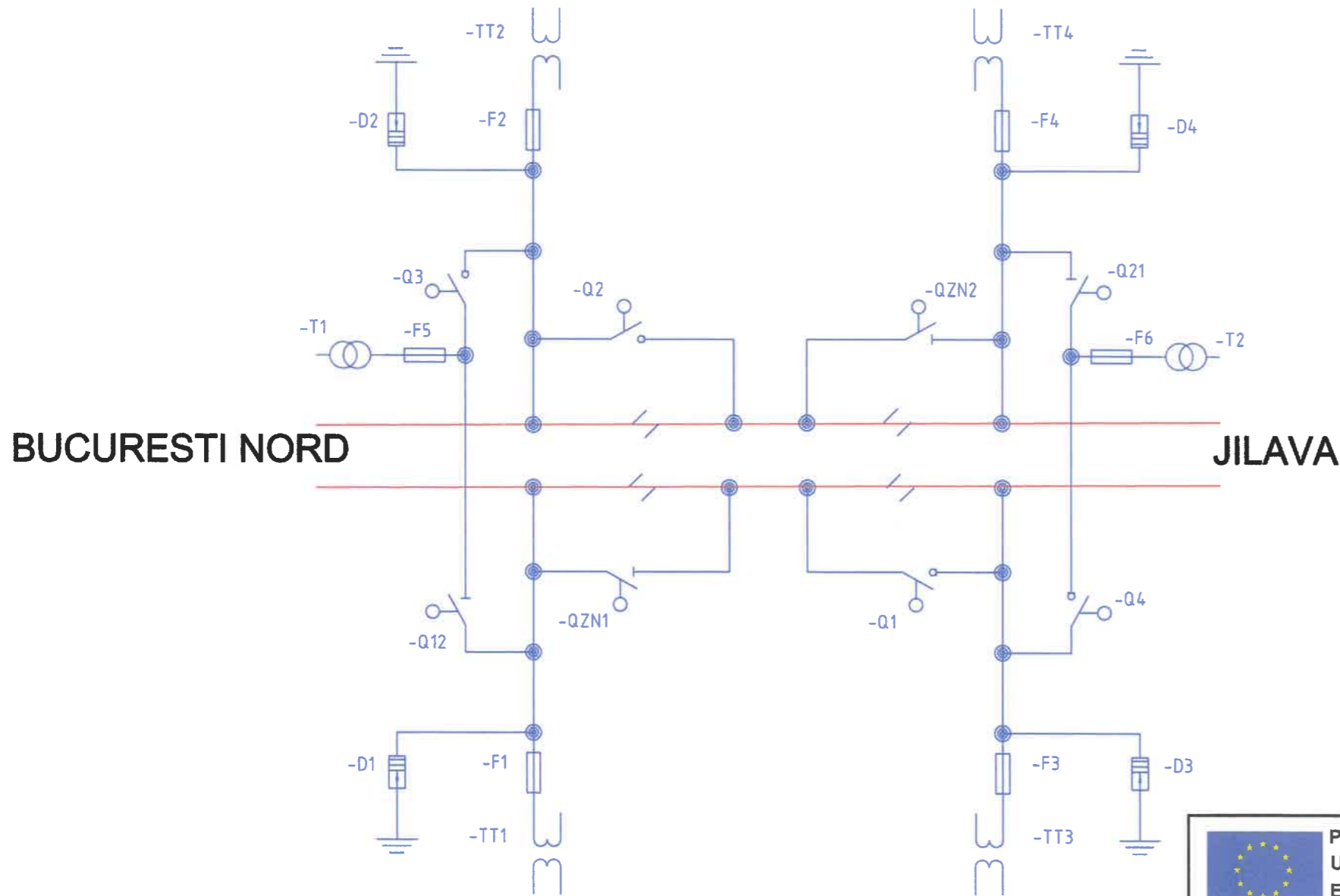


**PS BUCURESTI VEST
BUCURESTI VEST SP**



 PROIECT FINANȚAT DE UNIUNEA EUROPEANĂ EUROPEAN UNION FINANCED PROJECT		 GUVERNUL ROMÂNIEI GOVERNMENT OF ROMANIA		
BENEFICIAR BENEFICIARY:		 COMPANIA NAȚIONALĂ DE CĂI FERATE "C.F.R." S.A. ROMANIAN RAILWAY NATIONAL COMPANY		
PROIECTANT/DESIGNER: ASOCIEREA/JOINT VENTURE:		 &  INGENIERIA ESPECIALIZATA OBRA CIVIL E INDUSTRIAL SA 140/20534/2004		DENUMIRE PROIECT/DENUMIRE LUCRARE: MODERNIZAREA INFRASTRUCTURII DE CALE FERATĂ DINTRE STAȚIILE CF BUCUREȘTI NORD - JILAVA - GIURGIU NORD - GIURGIU NORD FRONTIERĂ MODERNIZATION OF THE RAILWAY INFRASTRUCTURE BUCHAREST NORTH - JILAVA - GIURGIU NORTH - GIURGIU NORTH BORDER
PROIECTANT/DESIGNER		NUME/NAME ing. Marius UDREA	SEMNATURA/SIGNATURE 	SPECIALITATE/SPECIALITY ENERGOALIMENTARE POWER SUPPLY
EXPERT CHEIE/KEY EXPERT		dr.ing. Valentin GOLEA		DENUMIRE PLAN/DRAWING TITLE PS BUCURESTI VEST SP
MP/PM		ing. Marin BAICU		COD PLAN/CODIFICATION SYSTEM: SF 207 002 05 EA 01 04
DATA/DATE: 06.2023		SCARA/SCALE:	EXEMPLAR NR./EXEMPLARY NO. 1	