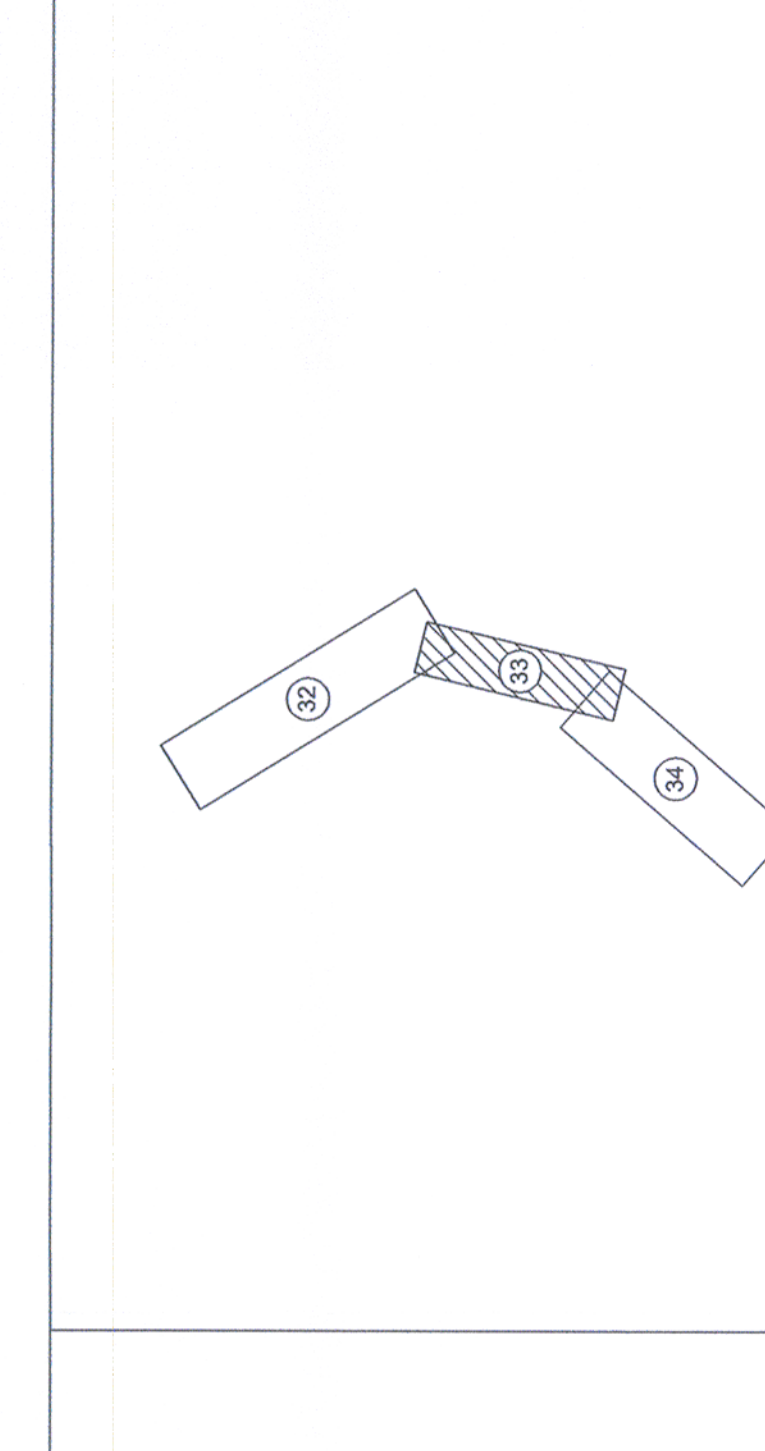


LEGENDA/LEGEND

- BORMA RETEA DE INDESIREZI/ BENCHMARK OF THE SECONDARY NETWORK
- REPER DE NIVELMENT DE BAZA/ REFERENCE LEVEL
- REPER DE NIVELMENT/ REFERENCE LEVEL
- REPER DE NIVELMENT/ REFERENCE LEVEL
- BORMA KILOMETRICA-HECTOMETRICA/ KILOMETRIC-HECTOMETRIC BENCHMARK
- BORMA ZONA CF/ BENCHMARK OF THE RAILWAY AREA
- BORMA CABA/ BENCHMARK
- BORMA FIBRA OPTICA/ OPTICAL FIBER BENCHMARK
- MUFA CABLU/ CABLE MARK
- CUTE CABLU/ CABLE BOX
- COLOANA CONVOIRIBRE/ CONVEYOR COLUMN
- MARCA DE SIGURANTA/ MARK OF SAFETY
- SERNAL LUMINOS DE STALP/ LIGHT SIGNAL ON POLE
- SERNAL LUMINOS PITIC/ SMALL TRAFFIC LIGHTER
- WARRANTING DEVICE FOR LEVEL CROSSING
- BARIERA/ RAILWAY GATE
- CRUCE/ CROSS
- GRINDIN/ GRASS
- GUS FRONT BORD/ GULLY
- CAMIN DE VIZITARE TELEFON/ PHONE MANHOLE
- CAMIN DE VIZITARE CANAL/ SEWERAGE MANHOLE
- CAMIN DE VIZITARE CANALIZARE/ MOUTH VENTING SEWAGE
- CAMIN DE VIZITARE APA/ WATER MANHOLE
- MARTOR GRAZE/ GRAZE
- GAS TETALALE/ GAS TETALALE
- ELECTRIC PANEL/ ELECTRIC PANEL
- HYDRANT/ HYDRANT
- GEIGER/ GEIGER
- GEIGER/ GEIGER
- FOUNTAIN/ FOUNTAIN
- CISNEA/ SWAN
- DRINKING FOUNTAIN/ DRINKING FOUNTAIN
- POZI/ POZI
- STALP POARTA/ GATE POLE
- ORITOR CF/ CATCHER OF RAILWAY LINE
- JOANTA IZOLATA DE LEGATURA/ JOINT
- SCHIMBARE TIP SINA DE CALE FERATA/ RAIL TYPE CHANGE
- SCHIMBARE TIP DE TRAVEERSE/ SLEEPER TYPE CHANGE
- DUIJAP CENTRALIZARE ELECTRODINAMICA/ TRANSFORMER ELECTRIC OF STALP/ INDICATOR
- TRANSFORMATOR ELECTRIC OF STALP/ TRANSFORMATOR ELECTRIC OF STALP
- INDICATOR/ INDICATOR
- ROAD SIGN/ ROAD SIGN



PLAN DE SITUATIE / LAYOUT PLAN
HALTA VLAD TEDES / VLAD TEDES HALT
 SCALA / SCALE: 1:1000
 DATA DATE: 01.2016
 ST 207 Lot 2. 20 ST 33 100



PROIECT FINANȚAT DE UNIUNEA EUROPEANĂ / EUROPEAN UNION FINANCED PROJECT
 COMPANIA NAȚIONALĂ DE CĂLĂȘARE "C.F.R." S.A. ROMANIAN RAILWAY NATIONAL COMPANY

PROIECT DE REFERINȚĂ PENTRU COTE DE MĂREEA NEAGRĂ 1975 / SYSTEM OF REFERENCE STEREOGRAPHIC 1970 REFERENCE SYSTEM FOR QUOTES "0" BLACK SEA 1975
 CERTIFICAT DE AUTOCĂȘARE / SELF-CERTIFICATION
 MARIA GIU / MARIA GIU
 UNIGUREANU / UNIGUREANU

PROIECT FINANȚAT DE UNIUNEA EUROPEANĂ / EUROPEAN UNION FINANCED PROJECT
 COMPANIA NAȚIONALĂ DE CĂLĂȘARE "C.F.R." S.A. ROMANIAN RAILWAY NATIONAL COMPANY

PROIECT FINANȚAT DE UNIUNEA EUROPEANĂ / EUROPEAN UNION FINANCED PROJECT
 COMPANIA NAȚIONALĂ DE CĂLĂȘARE "C.F.R." S.A. ROMANIAN RAILWAY NATIONAL COMPANY

PROIECT FINANȚAT DE UNIUNEA EUROPEANĂ / EUROPEAN UNION FINANCED PROJECT
 COMPANIA NAȚIONALĂ DE CĂLĂȘARE "C.F.R." S.A. ROMANIAN RAILWAY NATIONAL COMPANY

PROIECT FINANȚAT DE UNIUNEA EUROPEANĂ / EUROPEAN UNION FINANCED PROJECT
 COMPANIA NAȚIONALĂ DE CĂLĂȘARE "C.F.R." S.A. ROMANIAN RAILWAY NATIONAL COMPANY

PROIECT FINANȚAT DE UNIUNEA EUROPEANĂ / EUROPEAN UNION FINANCED PROJECT
 COMPANIA NAȚIONALĂ DE CĂLĂȘARE "C.F.R." S.A. ROMANIAN RAILWAY NATIONAL COMPANY

PROIECT FINANȚAT DE UNIUNEA EUROPEANĂ / EUROPEAN UNION FINANCED PROJECT
 COMPANIA NAȚIONALĂ DE CĂLĂȘARE "C.F.R." S.A. ROMANIAN RAILWAY NATIONAL COMPANY

PROIECT FINANȚAT DE UNIUNEA EUROPEANĂ / EUROPEAN UNION FINANCED PROJECT
 COMPANIA NAȚIONALĂ DE CĂLĂȘARE "C.F.R." S.A. ROMANIAN RAILWAY NATIONAL COMPANY

PROIECT FINANȚAT DE UNIUNEA EUROPEANĂ / EUROPEAN UNION FINANCED PROJECT
 COMPANIA NAȚIONALĂ DE CĂLĂȘARE "C.F.R." S.A. ROMANIAN RAILWAY NATIONAL COMPANY