

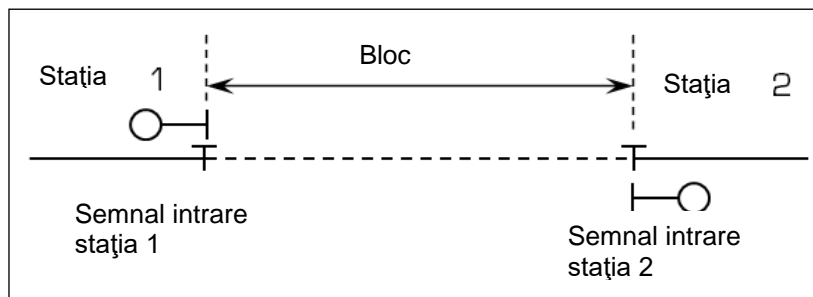
**Blocul de linie automat integrat**  
**Versiunea 1.4 11.01.2024**

**Cuprins**

<b>1. Informații generale.....</b>	<b>2</b>
<b>2. Elementele blocului .....</b>	<b>3</b>
2.1 Aspect general al elementelor blocului de linie .....	3
2.2 Sector (secțiune) de bloc .....	4
2.3 Reminder (Memento) .....	4
2.4 Semnalele luminoase ale BLAI .....	5
2.4.1 Semnalul luminos al blocului cu trei sau patru indicații	5
2.4.2 Semnalul prevestitor	6
2.4.3 Semnal repetitor	6
2.4.4 Grup de catenară în linie curentă	7
<b>3. Trecere la nivel.....</b>	<b>7</b>
<b>4. Comenzi CE privind elementele componente ale BLAI .....</b>	<b>8</b>
4.1 Anulare funcționare BLAI .....	9
4.2 Cerințe operaționale și funcționale .....	10
4.2.1 Incompatibilitate/Compatibilitate între diferite comenzi ale BLAI	11
4.2.1.1 Excluderile între comenzile AFBLI/AFBLE “block out of service” și celelate comenzi din BLAI	11
4.2.1.2 Excluderi reciproce între comenzile AFBLI/AFBLE executate pe același element de bloc:	12
4.2.1.3 Excluderi reciproce între parcursurile de intrare/ieșire și comenzile AFBLI/AFBLE în funcție de ordinea de executare a comenzilor	12
4.2.2 Dezactivarea anulării funcționării blocului DAFBL	13
4.2.3 Modificare automată a orientării blocului	13
4.2.4 Reorientare forțată, comenzi “SOBB/COBB”	13
4.2.5 Blocarea/Deblocarea individuală a unui semnal al blocului	14
4.2.6 Setarea tuturor semnalelor blocului pe indicația “Oprire”	14
<b>5. Indicații de urgență ale semnalelor blocului.....</b>	<b>14</b>
5.1 Indicații de urgență semnal bloc.....	15
5.2 Indicații de urgență semnal prevestitor .....	15
5.3 Indicație de urgență semnal repetitor .....	15
<b>6. Funcționare operațională.....</b>	<b>15</b>
<b>7. Graniță de bloc între două stații .....</b>	<b>16</b>
7.1 Dependență directă, semnale de intrare amplasate spate în spate	16
7.2 Dependență directă, un sector de bloc între stații .....	16
7.3 Două sectoare de bloc între stații.....	17
7.4 Mai mult de două sectoare de bloc între stații .....	18
7.5 Pornire BLAI .....	18
7.6 Defect de interfață .....	19
7.7 Ocupare secvențială linie.....	21
7.8 Ocupare secvențială secțiuni de bloc (funcție de verificare) .....	21
7.9 Ocuparea neprevăzută a unei secțiuni de bloc .....	21

### 1. Informații generale

**Blocul de linie** (este definit drept o regiune dintre două stații. Începe la semnalul de intrare al primei stații și se termină la semnalul de intrare al celei de-a doua stații.



**Fig 1** Arie bloc

Între două stații vecine pot exista următoarele dependențe de bloc:

- dependență directă de bloc, nu există niciun sector de bloc între stații, în acest caz semnalele de intrare sunt amplasate „spate în spate” iar dependența “Roșu-roșu” este aplicată,
- dependență directă de bloc, cu un sector de bloc IAD, între stații,
- dependență de bloc cu mai multe sectoare de bloc între stații.

În mod normal, „blocul” este alcătuit din unul sau mai multe sectoare de bloc. Un sector de bloc constă în mod normal dintr-o secțiune de bloc, dar poate conține și diferite secțiuni de bloc.

Semnalul blocului nu este permisiv, doar un singur tren se poate afla în fiecare sector de bloc (între două semnale de bloc consecutive).

Între două trenuri trebuie să existe cel puțin un semnal de bloc.

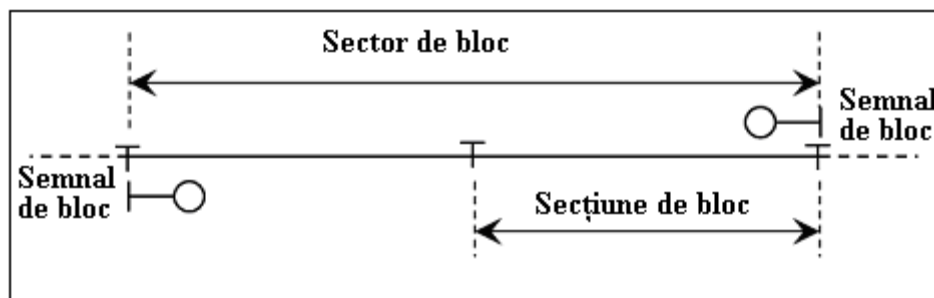
În mod normal, un sector de bloc este alcătuit dintr-o secțiune de bloc, însă ar putea include și secțiuni de bloc diferite.

Semnalul de intrare în stație este definit ca “Semnal de intrare”.

Semnalul de avertizare al semnalului de intrare se definește ca “Semnal prevestitor” și va transmite semnalele de pornire, respectiv indicațiile de viteză ale semnalului de intrare.

Secțiunile de bloc pot fi detectate (stare de liber/stare ocupată) prin intermediul circuitelor de cale sau al numărătoarelor de osii.

Un sector de bloc este întotdeauna acoperit cu semnale de bloc (a se vedea Fig. 2)



**Fig. 2** Sector de bloc

Un sector de bloc începe:

- la semnalul de bloc sau
- la începutul blocului

## Anexa 11 Bloc de linie automat integrat

---

Sectorul de bloc se sfârșește:

- La următorul semnal de bloc sau
- La semnalul prevestitor sau
- La semnalul de intrare.

“BLAI” (Blocul de linie automat integrat) trebuie să se poată aplica:

- între două stații echipate cu instalații de centralizare electronică, sau
- în interiorul aceleiași zone controlate de instalația de centralizare electronică, sau
- între o stație echipată cu instalație de centralizare electronică și o stație echipată cu instalație de centralizare electrodinamică (caz în care elementele liniei curente trebuie să fie controlate în instalația de centralizare electronică).

BLAI trebuie să acopere funcționalitățile pentru linii curente simple, duble sau multiple, bloc banalizat.

Cerințele BLAI descrise în continuare au la bază sistemul cu relee BLA utilizat de CFR. Aceasta înseamnă că BLAI ar trebui să-și îndeplinească funcțiile fără impunerea unor diferențe operaționale semnificative în comparație cu sistemul BLA.

Pe calea dublă, deplasarea pe linia din dreapta este considerată ca fiind direcția normală de mers, însă și linia din stânga poate fi utilizată în aceleași condiții tehnice. În stație, ieșirea pe linia din stânga a căii duble este indicată în mod special în dreptul semnalului de ieșire.

BLAI trebuie să funcționeze independent pentru fiecare linie curentă.

În cazul unei linii curente libere și al absenței parcursului de ieșire din stația vecină, blocul orientat în direcția de primire va fi reorientat automat, prin setarea unui parcurs de ieșire.

Dacă un parcurs de ieșire este setat (linia curentă este ocupată), atunci blocul din stația vecină nu va putea fi reorientat (prin setarea unui parcurs de ieșire sau prin comandă de reorientare forțată). În ambele cazuri, comenzile respective vor fi respinse de sistem.

Atunci când blocul este orientat, semnalele blocului în direcția aferentă pot indica “indicație permisivă” dacă:

- În secțiunea blocului automat nu se află niciun tren (stare ocupată neprevăzută sau defectare).
- Nu există niciun defect în diagrama semnalului,
- Nu există niciun defect la trecerea la nivel acoperită (SAT sau BAT situat în bloc)

În cazul unei ocupări neașteptate a secțiunii blocului, trebuie setat automat semnalul de acoperire al blocului (în direcția respectivă a blocului) la “STOP”.

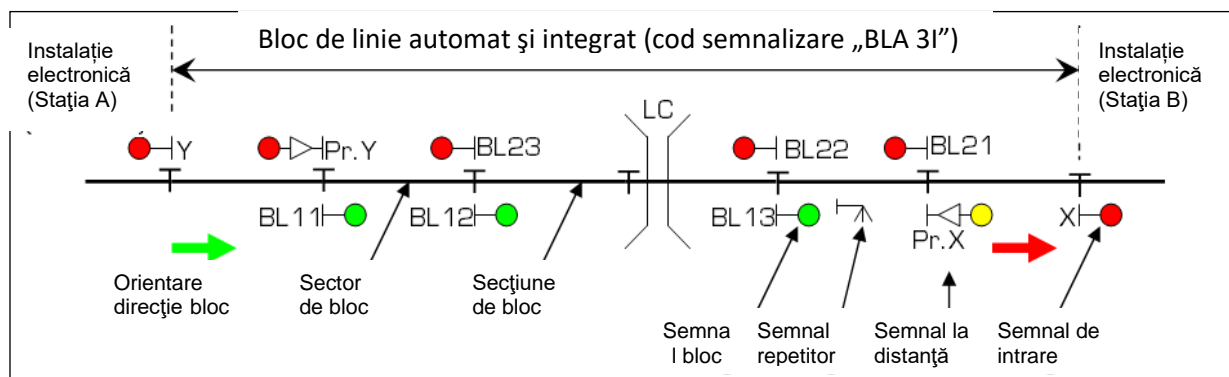
Indicațiile semnalului blocului de linie trebuie monitorizat de sistemele ATP INDUSI sau de sistemul ATP ETCS. Semnalul repetitor al semnalului blocului nu este prevăzut cu inductor de cale sau cu baliză.

## 2. Elementele blocului

### 2.1 Aspect general al elementelor blocului de linie

Fig. 3 prezintă în ansamblu elementele care compun “Blocul de Linie Automat Integrat”

## Anexa 11 Bloc de linie automat integrat



**Fig. 3** Componente BLAI

“BLAI” poate să cuprindă următoarele elemente:

- Sectoare (secțiuni) de bloc,
- Semnale bloc:
  - Semnal cu trei sau patru indicații,
  - Semnal repetitor al semnalului blocului,
  - Semnal prevestitor (este semnalul blocului aferent sectorului de bloc din fața semnalului de intrare),
- Instalații de semnalizare la trecerile la nivel (BAT sau SAT).

Elementele componente ale blocului de linie trebuie monitorizate, acționate și detectate prin centralizare electronică. Dependentele dintre stație și blocul de linie, codul de semnalizare aplicat și toate condițiile de siguranță specificate vor fi controlate prin centralizare electronică (CE). Trecerile la nivel din blocul de linie pot să funcționeze independent sau pot fi acționate prin CE.

Trecerea la nivel în BLAI va funcționa independent (prin propria sa logică) sau va fi comandată de CE în situația în care secțiunea de anunțare se află în stație (cazul parcursului de ieșire). IDM poate închide sau deschide trecerea la nivel, utilizând comenzile aferente.

Toate elementele BLAI controlate de o instalație de centralizare electronică trebuie afișate pe monitorul instalației de centralizare respective.

În plus pe monitorul instalației de centralizare electronică trebuie afișat cel puțin starea liber/ocupat al primei secțiuni de bloc de după granița dintre cele două CE și starea semnalului următor de după granița dintre zonele celor două CE pe direcția către stația adiacentă. În situații speciale (informații de anunțare pentru închiderea trecerii la nivel) toate elementele necesare (de ex. secțiunile de anunțare) vor fi utilizate de către CE și afișate pe monitor la IDM.

### 2.2 Sector (secțiune) de bloc

Sectorul de bloc este monitorizat prin CE, starea de “Liber/Ocupată/Defectă” trebuie indicată prin CE, prin intermediul circuitelor de cale sau echipament pentru contorizarea osiei.

Un sector de bloc este distanța dintre două semnale de bloc consecutive sau între semnalele prevestitoare și semnalul de intrare.

### 2.3 Reminder (Memento)

Secțiunile de bloc vor permite activarea de reminderi. Trebuie să fie posibile următoarele tipuri de reminderi:

- Modul blocare, doar pentru 1AD
- Modul atenție (doar în scop informativ), disponibil pentru toate secțiunile de bloc controlate de instalația de centralizare proprie.

Setarea reminderilor de blocare pe 1AD nu trebuie să influențeze starea de liber al semnalului de bloc respectiv.

## Anexa 11 Bloc de linie automat integrat

În cazul dependenței directe BLAI (cu 1AD între stații), reminderul de "blocare" setat într-o stație (pe secțiunea 1AD) va fi transmis în stația vecină. Parcursurile de ieșire vor fi posibile doar prin intermediul comenzilor speciale de parcurs setat peste secțiune blocată.

Reminderul introdus pentru o secțiune de bloc va fi înlăturat doar de IDM care a introdus reminderul. În stația vecină va fi afișat un mesaj text de informare (de ex. "SECTIUNEA 1AD BLOCATA DE STATIA VECINA").

Introducerea reminderului de blocare pe 1AD nu va afecta reorientarea manuală sau automată a BLAI.

Setarea parcursului de ieșire înspre bloc trebuie acceptată doar cu comenzi speciale, dacă un reminder de blocare este setat pe 1AD.

Reminderul de informare (modul atenție) nu va influența aspectul semnalului de bloc. Textul reminderului atenție trebuie stocat și afișat la IDM.

### 2.4 Semnalele luminoase ale BLAI

Semnalele blocului constau în următoarele trei tipuri:

- Semnal luminos bloc patru indicații,
- Semnal prevestitor,
- Semnal repetitor.

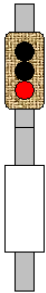



Impiegatul va putea seta un semnal de bloc pe indicația "Oprire" (de ex. printr-o comandă).

#### 2.4.1 Semnalul luminos al blocului cu patru indicații

Semnificația indicațiilor semnalelor de bloc "Verde" și "Verde clipitor":

- Indicația "Verde" a semnalului înseamnă: "liber cu viteză stabilită, următorul semnal este pe liber, indicație "Verde", "Verde clipitor" sau „viteză stabilită + Verde clipitor + prevestire viteză mai mare de 30 km/h” (cel puțin următoarele trei sectoare de bloc sunt libere),
- Indicația "Verde clipitor" a semnalului înseamnă: "liber cu viteză stabilită, pregătire pentru oprire după două sectoare de bloc. Viteza trenului trebuie redusă la 120 km/h până la semnalul următor care, în acest caz, poate fi "Galben" sau "Verde clipitor" + indicație viteză mai mică decât sau egală cu 30km/h".

Semnalele luminoase (cu excepția semnalului prevestitor și repetitor) ale BLAI 4I pot avea următoarele indicații:

<b>ROȘU</b> (BLA/BLAI 4I)	<b>GALBEN</b> (BLA/ BLAI 4I)	<b>VERDE</b> <b>CLIPITOR</b> (doar pentru BLA/ BLAI 4I)	<b>VERDE</b> ( BLA/ BLAI 4I)
			
Indicația "STOP".	Liber cu viteza stabilită. ATENȚIE! semnalul	Liber cu viteza stabilită. Semnalul următor indică liber cu	Liber cu viteza stabilită. Semnalul următor este pe liber cu viteza stabilită.

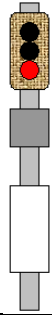
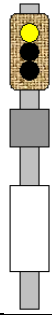

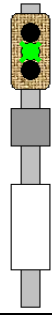
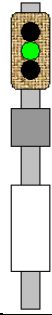
## Anexa 11 Bloc de linie automat integrat

Observație: Un semnal care nu afișează niciun aspect trebuie luat în considerare pentru “stop”.	următor ordonă oprirea.	viteza stabilită. Semnalul care urmează după semnalul următor ordonă oprirea	
---	-------------------------	--	--

Unitățile luminoase ale semnalelor blocului vor fi echipate cu unități luminoase cu LED. Unitățile luminoase cu LED trebuie să fie supravegheate de instalația de CE. Un mesaj de diagnostic trebuie generat în caz de defect al unității luminoase.

### 2.4.2 Semnalul prevestitor

Semnalul luminos al blocului “Semnal prevestitor” are, în general, funcții de avertizare și poate afișa următoarele indicații:

ROȘU (BLA/ BLAI 4I)	GALBEN (BLA/ BLAI 4I)	VERDE clipitor cu indicația pre-vitezei	VERDE clipitor (utilizată doar pentru BLA/ BLAI 4I)	VERDE (BLA/ BLAI 4I)
				
Indicația “STOP”. (sectorul IAD este ocupat sau defect)	Liber cu viteză maximă, semnalul de intrare este la indicația “STOP”.	liber cu viteză stabilită, semnalul de intrare este pe liber pentru un parcurs în abatere cu viteza afișată de indicatorul luminos pre-viteză.	Liber cu viteză stabilită. Semnalul de intrare este pe indicația “Galben” sau “Verde clipitor” cu viteză prevestită de 20 sau 30km/h”.	Liber cu viteză stabilită. Următorul semnal arată viteza stabilită.

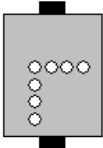
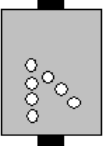
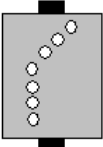
Unitățile luminoase ale semnalelor prevestitoare vor fi echipate cu unități luminoase cu LED.

Unitatea care indică viteza va fi echipată cu unități luminoase cu LED sau cu indicatoare luminoase cu fibră optică cu bec de “12V/20W” Unitățile luminoase cu LED / indicatorul de viteză/indicatorul de direcție trebuie să fie supravegheate de instalația de CE. Un mesaj de diagnostic trebuie generat în caz de defect al unității luminoase /indicatorului de viteză /indicatorul de direcție.

### 2.4.3 Semnal repetitor

Semnalul repetitorului poate avea următoarele aspecte:

## Anexa 11 Bloc de linie automat integrat

Semnalul repetitorului	Semnificația aspectului
 Stop	- următorul semnal de bloc este pe “Stop”.
 Redus	- următorul semnal de bloc este pe “Galben”, sau - semnalul prevestitor este pe aspectul “Verde clipitor” cu indicație de viteză prevestită (de ex. 2, 3, 6, 8 or 10),
 Normal	- următorul semnal de bloc este pe “Verde” sau “Verde clipitor” (fără indicația de viteză prevestită în cazul semnalului prevestitor),

Unitățile luminoase ale semnalelor repetitoare vor fi echipate cu unități luminoase cu LED sau cu indicatoare luminoase cu fibră optică cu bec de “12V/20W”. Unitățile luminoase cu LED sau filamentele becurilor trebuie să fie supravegheate de instalația de CE. Un mesaj de diagnostică trebuie generat în caz de defect al unității luminoase.

O defectare a unității luminoase cu LED/filamentului becului de la semnalul repetitor nu va influența indicația semnalului de bloc/stație aferent.

După înlocuirea unitatii luminoase LED/becului cu filamentul întrerupt de la indicatorul repetitorului, indicația repetitorului va fi activată automat cu indicația semnalului de bloc/stație corespunzător.

### 2.4.4 Grup de catenară în linie curentă

Întreaga linie curentă trebuie inclusă într-un grup de catenară ca un întreg. Grupul de catenară poate fi deconectat de către IDM din ambele stații (fiecare pentru propria instalație de centralizare). Un grup de catenară deconectat trebuie să prevină setarea parcursurilor de ieșire cu comenzi normale (în ambele stații) sau să anuleze semnalul de ieșire pus pe liber de stația vecină către linia curentă cu grup de catenară deconectat. Vor fi posibile doar parcurhuri de ieșire setate cu comenzi speciale. Starea grupului de catenară aferent trebuie afișată în ambele stații vecine. Reconectarea unui grup de catenară trebuie să fie posibilă doar de către IDM care a comandat deconectarea. Un grup de catenară deconectat va fi afișat și în stația vecină.

## 3. Trecere la nivel

Instalația de automată de trecere la nivel (BAT sau SAT) va fi controlată și supravegheată (permanent) de către instalația de centralizare electronică. Vor fi posibile comenzi individuale pentru închidere/deschidere.

Dacă informația de anunțare privind închiderea trecerii la nivel este transmisă prin parcursul de ieșire (secțiunea de anunțare este în stație), atunci închiderea trecerii la nivel trebuie efectuată prin centralizare electronică.

## Anexa 11 Bloc de linie automat integrat

Dacă informația de “Închis și supravegheat” nu este recepționată de către instalația CE într-o perioadă de timp definită, atunci semnalele care acoperă LC vor fi setate imediat și automat pe oprire.

Dacă secțiunea de anunțare privind închiderea este o secțiune de bloc, atunci închiderea trecerii la nivel se efectuează prin logica proprie.

Atunci când secțiunea blocului (circuitul de cale) care conține trecerea la nivel este ocupată, trecerea la nivel se închide automat (prin logica proprie a trecerii la nivel).

Trecerea la nivel va fi deschisă numai la comanda impiegatului sau prin logica proprie.

Dacă instalația de la trecerea la nivel nu funcționează corect, atunci CE trebuie să pună pe oprire semnalele de acoperire din BLAI peste TN.

### 4. Comenzi CE privind elementele componente ale BLAI

Impiegatul va realiza următoarele comenzi pentru BLAI:

Comandă:	Cmd. Nivel	Descriere comandă	Aplicabil la:
<b>BSLB</b> “Blochează un singur semnal de bloc”.	Norma lă,Doc umenta tă	- această comandă setează semnalul blocului pe indicația “Oprire” (dacă semnalul indică „pornirea”), - ”un semnal blocat nu permite punerea pe liber, - semnalul trebuie marcat printr-o indicație specială (afișaj), - un semnal al blocului care ordonă “Oprirea” poate fi de asemenea blocat.	- Semnal de bloc, - Semnal prevestitor
<b>DSLB</b> “Deblocare semnal bloc ce a fost blocat individual”.	SCC	- prin această comandă se deblochează semnalul blocului automat, - Indicația “Liber” este posibilă cu acest semnal (este necesară îndeplinirea condițiilor pentru trecerea pe liber).	- Semnal de bloc, -Semnal prevestitor
<b>SOBB</b> “Solicitare orientare forțată bloc”	SCC	Solicitare de modificare forțată a direcției de orientare a blocului automat.	Element bloc.
<b>COBB</b> “Confirmare orientare forțată a blocului”	SCC	Confirmare solicitare de modificare forțată a direcției de orientare a blocului.	Element Bloc.
<b>BESV</b> “Blocare parcurs de ieșire și orientare bloc (manuală sau automată) în ambele stații”.	Norma lă,Doc umenta tă	Aplicabil pentru ambele stații adiacente: Aplicabilă în ambele stații vecine: - dacă parcursul de ieșire este setat, iar semnalul este pe liber, această comandă trebuie să seteze	Element Bloc.



## Anexa 11 Bloc de linie automat integrat

Comandă:	Cmd. Nivel	Descriere comandă	Aplicabil la:
		semnalul de ieșire pe indicația “Oprire”, - Parcursul de ieșire deja setat nu va mai fi supravegheat, - setarea unui parcurs de ieșire pentru elementul blocului respectiv trebuie respinsă de CE.	
<b>DESV</b> „Deblocare parcursuri de ieșire și orientare bloc automat“.	SCC	- anularea comenzii “BESV”,	Element Bloc
<b>BILC</b>	Norma lă,Doc umenta tă	Blocarea setării parcursurilor de ieșire către linia curentă respectivă	Element Bloc
<b>BSLG</b> “Blocarea tuturor semnalelor blocului”.	Norma lă,Doc umenta tă	- Această comandă va seta toate semnalele de bloc în direcția în direcția blocului în cauză pe indicația “Oprire”. - punerea pe liber a semnalului nu va fi posibilă, - Pe monitor trebuie să apară o indicație specială. - Reorientarea automată sau manuală a blocului nu va fi posibilă.	Element Bloc
<b>DILC</b>	SCC	Anulare comandă BILC	
<b>DSLG</b> “Deblocarea tuturor semnalelor blocului în direcția blocului respectiv”	SCC	Prin această comandă se deblochează semnalele blocate (în continuare indicația de liber este posibilă).	Element Bloc
<b>AFBLI</b>	SCC	Anulare funcționare bloc în sensul intrărilor	Element Bloc
<b>AFBLE</b>	SCC	Anulare funcționare bloc în sensul ieșirilor	Element Bloc
<b>DAFBL</b>	SCC	Anularea comenzilor AFBLE sau AFBLI	Element Bloc

Nivel comandă:

- SCC = comandă specială (KF1/KF2), numerotată și documentată,
- Normal = comandă simplă cu/fără documentație.

### 4.1 Anulare funcționare BLAI

Anularea funcționării BLAI în sensul intrărilor sau ieșirilor (AFBLI sau AFBLE), cât și dezactivarea “anulării funcționării BLAI” este independentă de orice

## Anexa 11 Bloc de linie automat integrat

stare de blocare a funcționării BLAI din stația vecină. Această interdependență trebuie să fie asigurată de reguli operaționale.

### 4.2 Cerințe operaționale și funcționale

În orice caz nu se permite punerea simultană pe liber a semnalelor care acoperă aceeași secțiune de bloc.

Setările comenzilor "AFBLI sau AFBLE" trebuie să conducă în mod automat la:

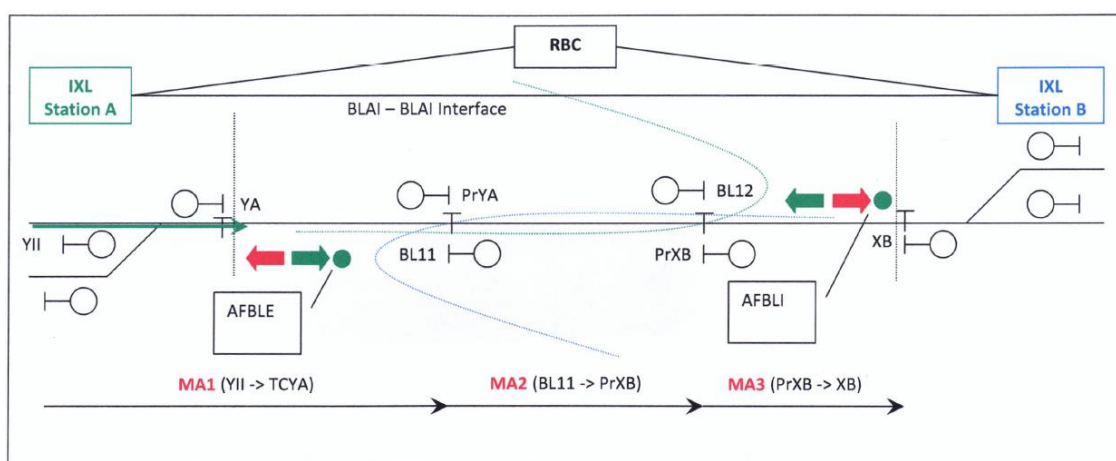
- Setarea stării elementului de bloc respectiv și indicația "nici o orientare" (în ambele stații),
- Setarea imediată la noua orientare a blocului dată de comanda respectivă (afișată conform catalogului de indicații),
- Repunerea pe liber a semnalelor de bloc, localizate în zona controlată de instalația de centralizare, pentru sensul impus de comanda dată, numai dacă condițiile de punere pe liber ale semnalelor sunt îndeplinite (indiferent de starea interfeței dintre cele două CE).

Comanda "AFBLI sau AFBLE" trebuie să fie acceptată de sistemul CE, indiferent dacă:

- între CE-ul respectiv și RBC există o conexiune de interfață validă sau nu sau
- BLAI nu are nici o orientare, sau
- Linia curentă este ocupată, sau
- Interfața BLAI este defectă.

Comenzile trebuie să fie disponibile pentru IDM pe elementul de bloc și vor fi indicate pe monitor ca în figura de mai jos (simbol bulină verde la capătul săgeții de bloc, pentru sensul de intrare sau de ieșire).

Observații: activarea oricărei comenzi într-o stație (AFBLI sau AFBLE) nu trebuie să fie dependentă de activarea oricărei comenzi (AFBLI sau AFBLE) la stația vecină. Întotdeauna, atunci când un IDM comandă AFBLE, IDM din stația vecină trebuie să fie obligat (prin proceduri operaționale) să comande AFBLI (și vice versa).



**Fig:4** Exemplu de interfață BLAI (indicații la granița dintre CE, elemente, ramificație și AFBL)

## Anexa 11 Bloc de linie automat integrat

### 4.2.1 Incompatibilitate/Compatibilitate între diferite comenzi ale BLAI

#### 4.2.1.1 Excluderile între comenzile AFBLI/AFBLE “block out of service” și celelalte comenzi din BLAI

Referitor la excluderile între comenzile AFBLI/AFBLE “block out of service” și celelalte comenzi din BLAI în funcție de ordinea de executare a acestor comenzi (aferește aceluiași element de bloc), excluderile între comenzile executate sunt prezentate astfel:

În tabelul 1 sunt prezentate excluderile între comenzile executate din BLAI (aferește aceluiași element de bloc), atunci când comanda AFBLI/AFBLE “block out of service” este executată a doua comandă pe BLAI.

Tabel 1

Prima comandă executată	A doua comandă executată	
	Comanda AFBLI	Comanda AFBLE
BILC	Compatibilă	Compatibilă **)
BESV	Compatibilă	Compatibilă *)
BSLG	Compatibilă	Compatibilă *)
BSLB	Compatibilă	Compatibilă
SOBB	Incompatibilă	Incompatibilă
COBB	n.a	n.a
Reminder pe secțiunea de bloc	Compatibilă***)	Compatibilă***)

**Notă:**

- Atunci când comenzile BSLG și AFBLI/AFBLE sunt active, afișarea pe MMI-IXL a comenzii AFBLI/AFBLE este prioritară (se va afișa numai bulina verde specifică comenzii AFBLI/AFBLE în dreptul săgeții de orientare a blocului).

\*) Setarea parcursului de ieșire se execută cu comandă specială. Dacă toate condițiile sunt îndeplinite, semnalul de ieșire se pune pe liber (nu se va lua în considerare reacția comenzilor BESV sau BSLG ).

\*\*) Dacă comanda BILC este activă setarea parcursului de ieșire trebuie respinsă de logica instalației de centralizare chiar dacă se execută cu comandă specială.

\*\*\*) Reminder “blocare” poate fi activat doar pe secțiunea 1AD, pe celelalte secțiuni de bloc se va utiliza numai reminder “attention mode”.

După activarea comenzii DAFBL, reacția comenzilor efectuate anterior comenzii AFBLI/AFBLE trebuie să fie activă.

În tabelul 2 sunt prezentate excluderile între comenzile executate din BLAI atunci când comanda AFBLI/AFBLE “block out of service” este executată prima pe BLAI ( pe același element de bloc),

Tabel 2

A doua comandă executată	Prima comandă executată	
	Command AFBLI	Command AFBLE
BILC	Compatibilă	Compatibilă**)

## Anexa 11 Bloc de linie automat integrat

BESV	Incompatibilă	Incompatibilă
BSLG	Incompatibilă	Incompatibilă
BSLB	Compatibilă	Compatibilă
SOBB	Incompatibilă	Incompatibilă
COBB	Incompatibilă	Incompatibilă
Reminder on block section	Compatibilă***)	Compatibilă***)

Notă:

\*\*\*) Dacă comanda BILC este activă setarea parcursului de ieșire trebuie respinsă de logica instalației de centralizare chiar dacă se execută cu comandă specială.

\*\*\*\*) Reminder “blocare” poate fi activat doar pe secțiunea 1AD, pe celelalte secțiuni de bloc se va utiliza numai reminder “attention mode”.

După activarea comenzii DAFBL, reacția comenzilor efectuate anterior comenzii AFBLI/AFBLE trebuie să fie activă.

### 4.2.1.2 Excluderi reciproce între comenzile AFBLI/AFBLE executate pe același element de bloc:

Comanda	AFBLI	AFBLE
AFBLI	Incompatibilă	Incompatibilă
AFBLE	Incompatibilă	Incompatibilă

### 4.2.1.3 Excluderi reciproce între parcursurile de intrare/ieșire și comenzile AFBLI/AFBLE în funcție de ordinea de executare a comenzilor

Prima comandă executată	A doua comandă executată	
Comanda	Setarea parcursului de intrare	Setarea parcursului de ieșire
AFBLI	Compatibil	Incompatibil
AFBLE	Compatibil	Compatibil *)

Notă:

\*) Setarea parcursului de ieșire se execută numai cu comandă specială.

În această situație la executarea parcursului de ieșire nu sunt verificate condițiile din BLAI. Semnalul de ieșire care autorizează acest parcurs se va pune pe liber dacă toate condițiile de parcurs sunt îndeplinite, inclusiv secțiunea 1AD liberă iar indicația semnalului va fi în concordanță cu indicația de la primul semnal de bloc.

A doua comandă executată	Prima comandă executată	
Comanda	Setarea parcursului de intrare	Setarea parcursului de ieșire
AFBLI	Compatibil	Incompatibil
AFBLE	Incompatibil	Incompatibil

Notă:

## Anexa 11 Bloc de linie automat integrat

---

Comanda AFBLE pe elementul de bloc trebuie să fie respinsă de logica instalației de centralizare atunci când este executat un parcurs de ieșire sau un parcurs de intrare aferent acestui element de bloc.

### 4.2.2 Dezactivarea anulării funcționării blocului DAFBL

Anularea funcționării AFBLI/AFBLE “block out of service” poate fi anulată de către impiecat cu comanda DAFBL.

Activarea comenzii DAFBL are ca efect anularea AFBLI/AFBLE “block out of service” respectiv trecerea pe oprire a tuturor semnalelor din BLAI și menținerea semnalelor pe indicația de oprire atâta timp cât BLAI este fără orientare.

Ocuparea neașteptată a unei secțiuni din BLAI atunci când funcționalitatea AFBLI/AFBLE “**block out of service**” este activă (cu excepția secțiunii IAD), trebuie să conducă la dezactivarea funcționalității AFBLI/AFBLE “block out of service”. După anularea funcționalității AFBLI/AFBLE, BLAI rămâne fără orientarea respectiv toate semnalele din BLAI controlate în instalația de centralizare electronică aferentă trec pe oprire.

Comanda DAFBL este comandă special contorizată și documentată.

### 4.2.3 Modificare automată a orientării blocului

Modificarea automată a orientării blocului poate fi solicitată prin:

- setarea unui parcurs de ieșire, sau
- ocuparea ultimei secțiuni din stație și a secțiunii IAD (linia curentă a fost liberă, iar blocul este orientat în sensul de primire).

Blocul poate fi orientat automat în “sensul de expediere”, dacă:

- Parcursul de ieșire este setat,
- Blocul este orientat în “sensul de primire”, iar linia curentă este liberă,
- Nu a fost setat nici un parcurs de ieșire în stația vecină,
- Blocul nu este blocat (BESV nu este setată),
- Interfața BLAI funcționează,
- Comanda “BSLG” nu este activă.

În cazul în care orientarea blocului nu poate fi modificată automat prin setarea unui parcurs de ieșire, sistemul va respinge parcursul de ieșire respectiv.

Dacă blocul a fost reorientat automat în „direcția de expediere” prin setarea unui parcurs de ieșire, semnalele blocului respectiv pot fi puse pe liber (în direcția solicitată de orientare a blocului).

În cazul în care blocul a fost deja orientat în “direcția de expediere” trebuie să se verifice dacă blocul se află în direcția solicitată, prin setarea unui parcurs de ieșire.

Este posibilă setarea unui parcurs de ieșire peste IAD ocupat, parcursul de ieșire este acoperit, însă semnalul de ieșire trebuie să rămână pe indicația “Oprire”. În acest caz, numai indicația semnalului de chemare “CH1” este posibilă.

### 4.2.4 Reorientare forțată, comenzi “SOBB/COBB”

Aceste comenzi pot fi utilizate pentru modificarea orientării blocului. Este necesar ca aceste comenzi să poată fi realizate indiferent dacă linia curentă este liberă sau ocupată.

Până la setarea comenzilor “SOBB/COBB” operatorul sensului de primire al blocului trebuie să îl informeze (prin telefon etc.) pe operatorul sensului de expediere al blocului cu privire la intenția respectivă.

Operatorul sensului de primire setează comanda “SOBB”, iar operatorul sensului de expediere trebuie să confirme prin comanda “COBB” (într-un anumit interval de timp).

## Anexa 11 Bloc de linie automat integrat

---

Comanda “COBB” trebuie confirmată în termen de 30 de secunde, în caz contrar comanda solicitată “SOBB” este anulată automat de sistem.

Solicitarea forțată de orientare a blocului “SOBB” este acceptată de sistem dacă:

- Blocul este orientat în sensul de primire,
- Nu este setat niciun parcurs de ieșire,
- Comandă “BSLG” nu este activă.

În cazul în care interfața BLAI nu funcționează, comanda “SOBB” trebuie respinsă.

În cazul în care a fost setat un parcurs de ieșire, comanda “COBB” pentru acest bloc trebuie respinsă.

### 4.2.5 Blocarea/Deblocarea individuală a unui semnal al blocului

Impiegatul trebuie să aibă posibilitatea de a seta semnalul unui bloc pe indicația „Oprire” (comandă blocare BSLB). Semnalul blocat trebuie indicat.

Un semnal blocat nu va fi pus pe liber. Indicația de liber a unui semnal blocat este posibilă numai după deblocare (comandă DSLB).

Orientarea automată sau manuală a blocului este posibilă chiar dacă un semnal al blocului este blocat individual.

Un semnal al blocului poate fi pus pe liber dacă:

- Semnalul nu este blocat,
- Sectorul de bloc acoperit este liber,
- Blocul este orientat în aceeași direcție a semnalului,
- Interfața BLAI funcționează.

Comanda “BSLB” poate fi setată chiar dacă:

- semnalul blocului este pe indicația de “Oprire” sau “Liber”,
- Interfața blocului nu funcționează.

### 4.2.6 Setarea tuturor semnalelor blocului pe indicația “Oprire”

Prin comanda “BSLG” toate semnalele BLAI de pe linia aferentă sunt setate pe indicația “Oprire”.

Comanda nu depinde de orientarea blocului automat.

Atunci când comanda “BSLG” este activă, trebuie să se afișeze o indicație specială (numai în direcția de orientare a blocului).

Comanda de deblocare “DSLG” este acceptată de sistem numai pe același bloc pe care a fost setată comanda “BSLG”.

Sistemul acceptă comanda “DSLG” dacă:

- Interfața blocului (conexiunea) nu este defectă,
- Comanda este setată pe același element al blocului pe care a fost setată comanda “BSLG”.

Dacă interfața blocului este defectă, comanda “BSLG” trebuie respinsă.

Când comanda “BSLG” este activă, reorientarea automată sau manuală a blocului trebuie respinsă.

În cazul în care comanda “BSLG” este activă, iar apoi conexiunea cu BLAI este întreruptă, această comandă rămâne activă (în memorie) și după repararea interfeței.

## 5. Indicații de urgență ale semnalelor blocului

Indicațiile semnalului de bloc (unități luminoase cu LED) trebuie supravegheate prin CE, orice avarie trebuie să producă un mesaj de diagnoză. Mesajul de diagnoză trebuie să includă cel puțin numele secțiunii, numele semnalului și unitatea LED defectă.

## Anexa 11 Bloc de linie automat integrat

### 5.1 Indicații de urgență semnal bloc

Ecran principal	Indicație de urgență
ROȘU	ecran principal NEGRU
GALBEN	ecran principal ROȘU
VERDE	ecran principal GALBEN
VERDE CLIPITOR	ecran principal GALBEN

### 5.2 Indicații de urgență semnal prevestitor

Avarii semnalate prin:

[1]=ecran principal

[2]=indicator prevestitor viteză.

Ecran principal	Indicator prevestitor viteză	Indicație de urgență
ROȘU [1]	NEGRU	[1]: ecran principal NEGRU
GALBEN [1]	NEGRU	[1]: ecran principal ROȘU
VERDE [1]	NEGRU	[1]: ecran principal GALBEN
VERDE CLIPITOR [1]	NEGRU	[1]: ecran principal GALBEN
VERDE CLIPITOR [1]	2; 3; 8 [2]	[1]: ecran principal GALBEN și indicator prevestitor viteză NEGRU [2]: ecran principal GALBEN și indicator prevestitor viteză NEGRU

### 5.3 Indicație de urgență semnal repetitor

Indicația semnalului blocului nu trebuie să depindă de defectarea semnalului repetitor aferent.

Dacă indicația repetitoare este defectă, aceasta trebuie să rămână pe negru.

Indicație avarie	Indicație semnal repetitor
STOP	NEGRU
REDUSĂ	NEGRU
NORMALĂ	NEGRU

## 6. Funcționare operațională

În cazul în care blocul este orientat în sensul de primire, iar linia curentă este liberă, ocuparea neprevăzută a primului sector de bloc "IAD" respectiv a ultimei secțiuni din stație în sensul blocului va da comandă către CE să modifice automat orientarea blocului în direcția de expediere. În această situație, linia curentă devine ocupată iar setarea parcurșurilor de ieșire în stația vecină trebuie respinsă.

Linia curentă (indicator) devine ocupată dacă:

- Se setează un parcurs de ieșire, sau
- Nu se setează niciun parcurs de ieșire, dar o secție de bloc este ocupată în mod neprevăzut,
- Interfața CE-CE este defectă.

Linia curentă (indicator) devine liberă atunci când parcursul de ieșire este eliberat (manual sau automat) și toate secțiunile blocului sunt libere.

Pot apărea următoarele situații:

## Anexa 11 Bloc de linie automat integrat

1. toate sectoarele de bloc sunt libere, iar un parcurs de ieșire este setat: în acest caz parcursul de ieșire este dezăvorât manual, deci indicatorul liniei curente devine liber imediat.
2. niciun parcurs de ieșire nu este setat, însă o secțiune de bloc devine ocupată în mod neprevăzut: în acest caz, atunci când secțiunea de bloc respectivă este liberă, linia curentă (indicator) se va elibera cu o întârziere de 10 secunde.

### 7. Graniță de bloc între două stații

Toate elementele din linie curentă sunt controlate, comandate și supervizate de instalația CE. La graniță trebuie furnizate următoarele informații referitoare la elementele învecinate:

- Poziția liber/ocupat pentru cel puțin prima secțiune de bloc după interfață
- Poziția secțiunilor relevante (de apropiere pt parcurs sau de anunțare pentru închiderea Treckerii la nivel),
- Starea următorului semnal de bloc în direcție de ieșire peste interfață (stop/galben/verde),
- Starea trecerii la nivel în caz de dependență directă între stații (dacă se impune se vor defini ulterior și alte situații specifice).

Următoarele situații de dependență trebuie să fie posibile:

#### 7.1 Dependență directă, semnale de intrare amplasate spate în spate

Pentru stația A (Fig. 5) sectoarele de bloc IAD și IIAD se definesc după cum urmează:

- Primul sector de bloc (IAD) devine ocupat atunci când secțiunea de cale 001 din stația B este ocupată (de asemenea, porțiunea de linie 001 din stația B reprezintă sectorul IAD pentru stația A),
- Al doilea sector de bloc IIAD devine ocupat în următoarele condiții:
  - a) parcursul de ieșire din stația B este setat (de ex. X2->TCY),
  - b) parcursul de ieșire este zăvorât total,
  - c) secțiunea de început a parcursului de ieșire devine ocupată (de ex. secțiunea 2).

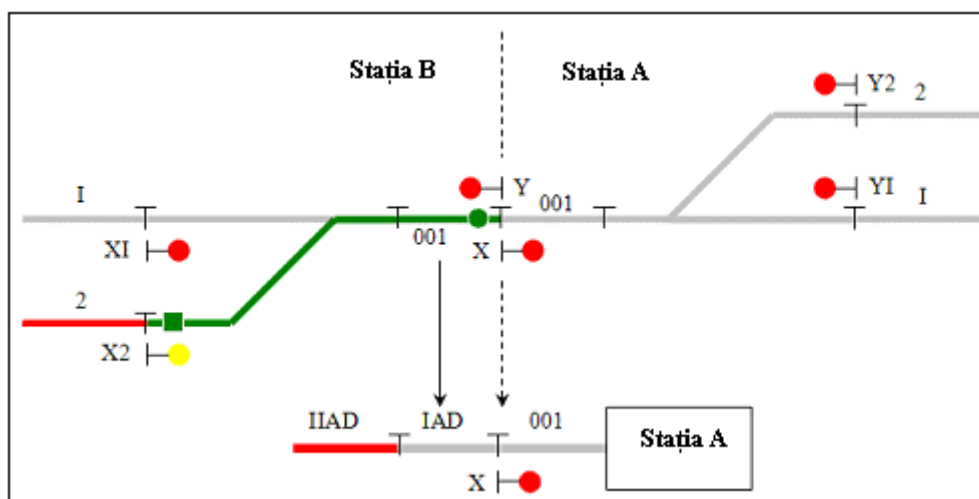


Fig. 5 Semnale amplasate spate în spate

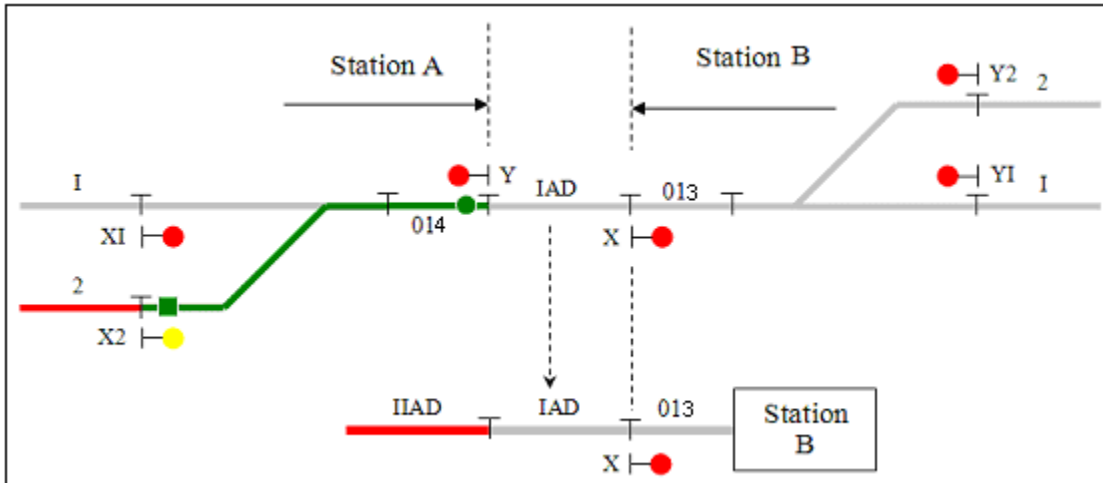
#### 7.2 Dependență directă, un sector de bloc între stații

În Fig. 6, pentru stația A, pentru sectoarele de bloc IAD și IIAD se vor defini după cum urmează:



## Anexa 11 Bloc de linie automat integrat

- Primul sector de bloc (IAD) reprezintă blocul de linie dintre semnalele de intrare,
- Al doilea sector de bloc "IIAD" devine ocupat în condițiile de mai jos:
  - a) parcursul de ieșire din stația B este setat (de ex. X2->TCY),
  - b) parcursul de ieșire este zăvorât total,
  - c) secțiunea de început a parcursului de ieșire devine ocupată (de ex. secțiunea 2).
- d)



**Fig 6** Dependență directă (cu IAD)

Remarcă: În acest caz de dependență directă între stații, instalația CE trebuie să permită dependența roșu la roșu dacă CFR solicită acest tip de dependență.

### 7.3 Două sectoare de bloc între stații

În cazul în care între două stații cu centralizare electronică există două sectoare de bloc, aceste sectoare trebuie controlate și monitorizate în ambele stații (a se vedea Fig. 7):

BLAI din stația A include următoarele elemente:

- Sectorul de bloc IAD (în cazul de față secțiunea 003),
- Sectorul de bloc IIAD (în cazul de față secțiunea 005),
- Semnalul prevestitor Pr.X,
- Element interfață.

BLAI din stația B include următoarele elemente:

- Sectorul de bloc IAD (în cazul de față secțiunea 005),
- Sectorul de bloc IIAD (în cazul de față secțiunea 003),
- Semnalul prevestitor Pr.Y,
- Element interfață.

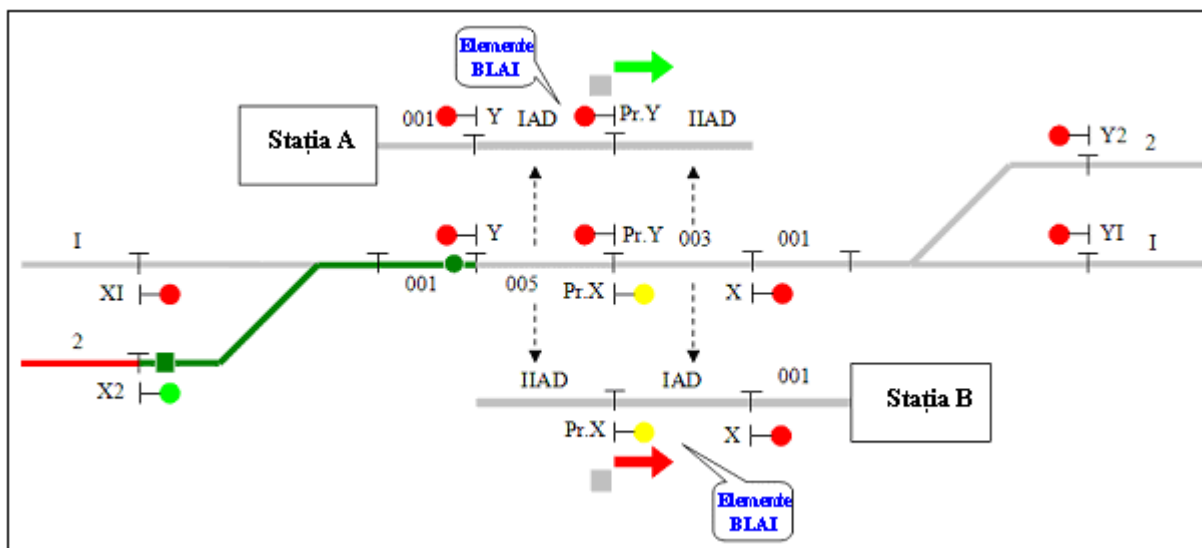


Fig. 7 Dependență bloc (IAD și IIAD există)

#### 7.4 Mai mult de două sectoare de bloc între stații

Dacă între stații există mai mult de două sectoare de bloc, elementele BLAI ce trebuie controlate în fiecare stație pot fi amplasate ca în Fig. 8. Fiecare stație trebuie să controleze cel puțin sectoarele de bloc (IAD și IIAD) și să acționeze, respectiv să monitorizeze semnalele aferente ale blocului.

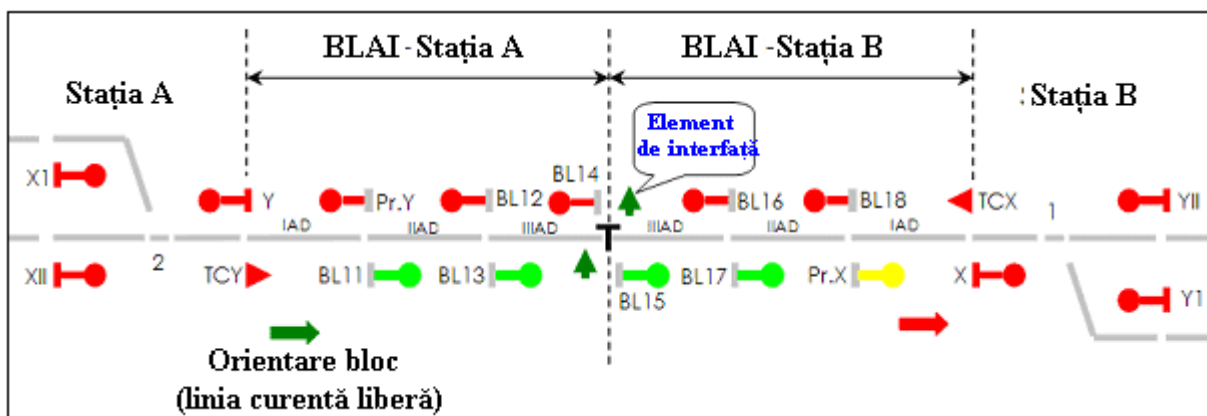


Fig. 8 Limită BLAI (mai mult de două sectoare de bloc)

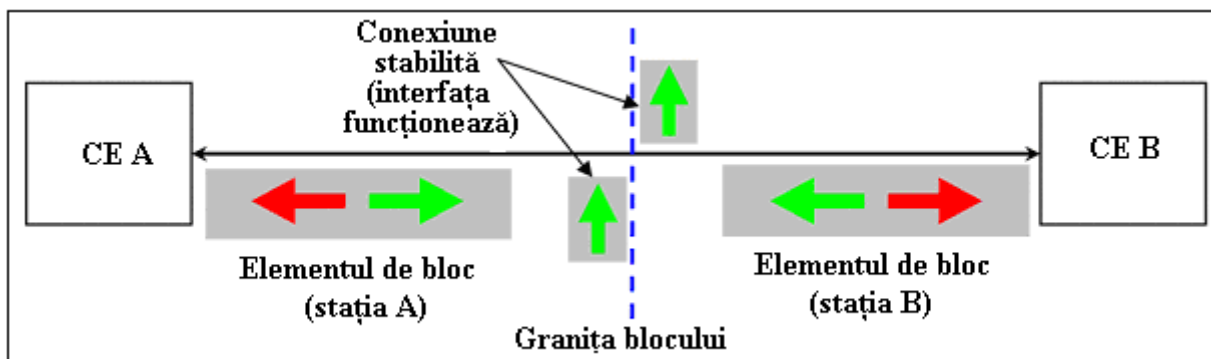
#### 7.5 Pornire BLAI

După punerea în funcțiune (ambele stații vecine prevăzute cu CE sunt echipate cu funcționalități BLAI), BLAI poate fi pornit în următoarele condiții:

- Centralizarea electronică funcționează (în ambele stații),
- Comunicarea cu BLAI (interfață CE - CE) este stabilă fizic și detectată în ambele instalații CE,

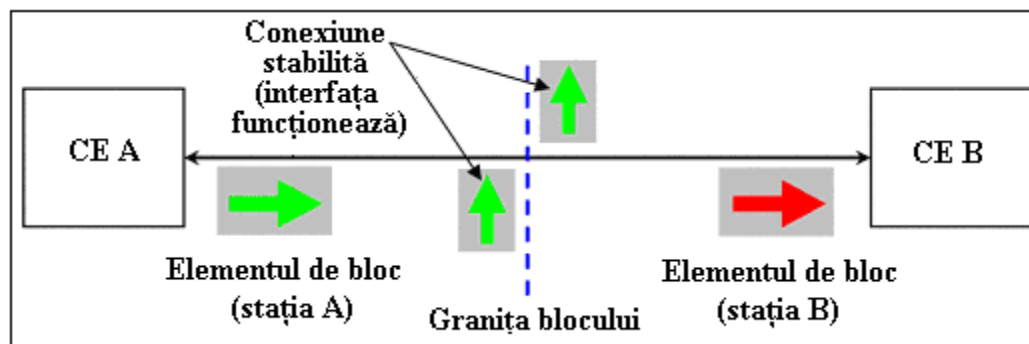
Orientarea blocului poate fi definită numai prin intermediul comenzilor speciale "SOBB/COBB".

Dacă blocul nu are nici o orientare, setarea parcursurilor de ieșire trebuie respinsă.



**Fig. 9** Bloc automat cu informație de stare, fără orientare

După lansarea comenzii „SOBB/COBB”, blocul va fi orientat în direcția solicitată (Fig. 10, direcție A spre B) iar semnalele blocului pot fi puse pe liber. Semnalele blocului, în direcția opusă blocului trebuie să rămână pe indicația „Oprire”.



**Fig. 10** Blocul este orientat (prin setarea SOBB/COBB)

### 7.6 Defect de interfață

Dacă interfața nu funcționează, toate semnalele blocului (semnale de liber) trebuie setate automat pe indicația „Oprire”.

Dacă un parcurs de ieșire este setat și interfața nu funcționează, semnalul de ieșire trebuie setat automat pe indicația „Oprire” (indicatorul de acoperire a parcursului este verde clipitor).

Interfața nu funcționează atunci când:

- Conexiunea fizică între stații este întreruptă,
- Comunicația este oprită,
- Media convertorul este defect,
- Sistemul este repornit.

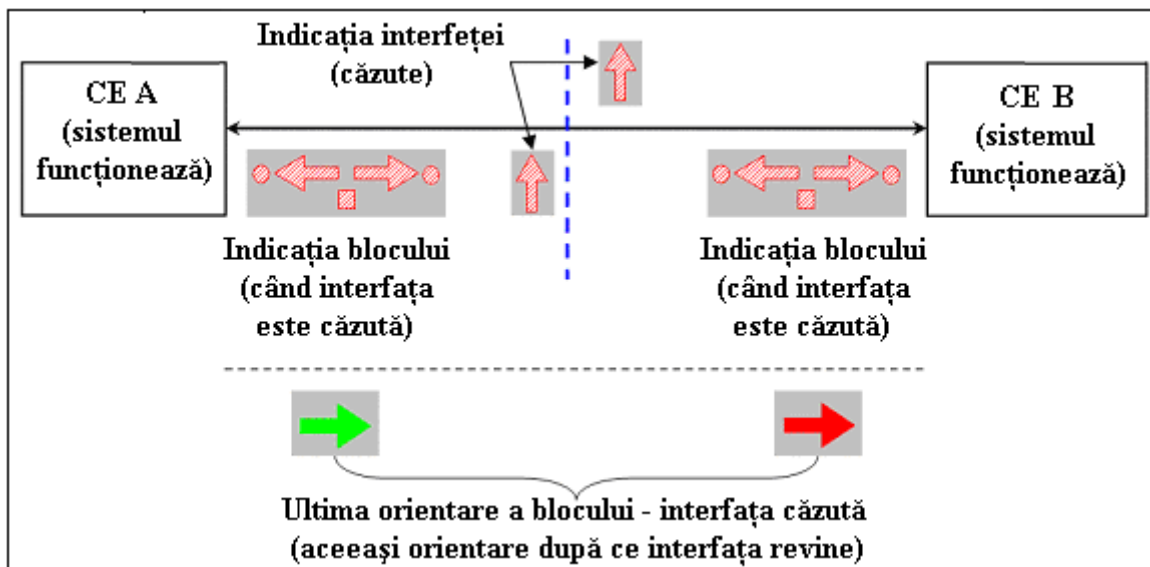
În cazul în care comanda „BESV” sau „BSLG” este setată (activă), iar apoi interfața nu mai funcționează, aceste comenzi rămân active și după repornirea interfeței.

Dacă interfața este defectă, orientarea manuală sau automată a blocului nu este posibilă (respinsă).

Comanda „BESV” sau „BSLG” trebuie acceptată de sistem și în cazul în care interfața este defectă. Această comandă (de blocare) trebuie transmisă automat și imediat în stația învecinată după ce interfața este restabilită.

Dacă interfața este defectă, comanda „DESV” trebuie respinsă.

## Anexa 11 Bloc de linie automat integrat



**Fig.11** Interfața este defectă

Dacă blocul este orientat, iar apoi interfața nu mai funcționează, orientarea blocului nu se pierde. În această situație, după restabilirea comunicației (interfața funcționează), orientarea blocului trebuie să fie aceeași ca înainte de defectarea interfeței.

După repunerea în funcțiune a interfeței, stațiile trebuie să-și transmită reciproc ultima stare a direcției de orientare a blocului.

Exemplu (interfața funcționează): dacă blocul era orientat în direcția de expediere, iar stația vecină transmite informația de “primire” (și viceversa), această informație este valabilă și blocul poate fi orientat, în caz contrar, blocul nu dispune de informație de stare, iar orientarea automată nu poate fi realizată.

### **Ultima direcție de orientare a blocului în cazul în care unul din sisteme este repornit:**

Pentru a nu pierde direcția de orientare a blocului, în cazul în care un sistem CE este repornit, sistemul trebuie să memoreze ultima direcție de orientare a blocului. Orientarea blocului este transmisă din nou în stația vecină atunci când sistemul și interfața sunt repuse în funcțiune.

Semnalele blocului în direcția blocului respectiv pot fi pe liber numai dacă se îndeplinesc următoarele condiții:

- Blocul este orientat în aceeași direcție ca înainte de întreruperea comunicației (interfața nu funcționează),
- Condițiile privind setarea pe liber a semnalului blocului sunt îndeplinite.

### 7.7 Ocupare secvențială linie

Este necesară realizarea următoarelor dependențe între starea secțiunii blocului (liberă/ocupată/defectă) și semnalul blocului aferent:

- Dacă o secțiune a blocului este ocupată (ocupare continuă a trenului sau ocupare neprevăzută), semnalele blocului aferent trebuie setate imediat pe indicația „Oprire”.
- Dacă un sector de bloc este liber, semnalul blocului în direcția blocului poate fi pus pe liber.

### 7.8 Ocupare secvențială secțiunii de bloc (funcție de verificare)

Orice informație de stare “ocupată” sau “de liber” privind o secțiune de bloc trebuie primită de sistemul de centralizare de la circuitele de cale și gestionată ca stare element în CE.

Fiecare secțiune de bloc începând cu primul sector de bloc “IAD” trebuie verificată în ceea ce privește ocuparea continuă în două momente: (Fig. 12)

- 1.) Atunci când secțiunea (s1) este ocupată, secțiunea anterioară (s0) trebuie verificată dacă nu este ocupată. Dacă secțiunea anterioară (s0) nu a fost ocupată, secțiunea (s1) va fi declarată „ocupată în mod neprevăzut”, iar un mesaj de diagnoză este transmis.
- 2.) Atunci când o secțiune de bloc (s1) este liberă, sistemul trebuie să verifice dacă următoarea secțiune de bloc (s2) în direcția respectivă este ocupată. Dacă această secțiune (s2) nu a fost ocupată, secțiunea (s1) trebuie declarată “liberă în mod neprevăzut”, iar în acest caz se transmite o alarmă și un mesaj de diagnoză. Alarma respectivă este oprită numai prin confirmarea impiegatului.

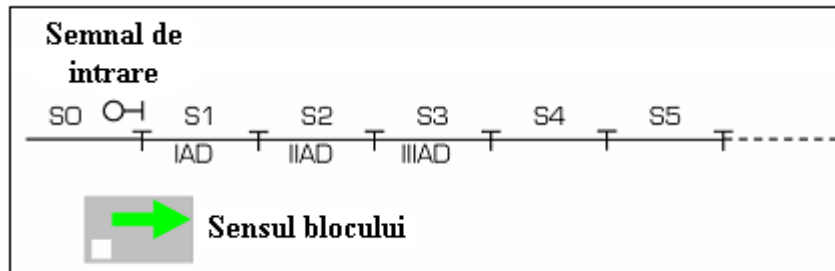


Fig. 12 Secvență de ocupare

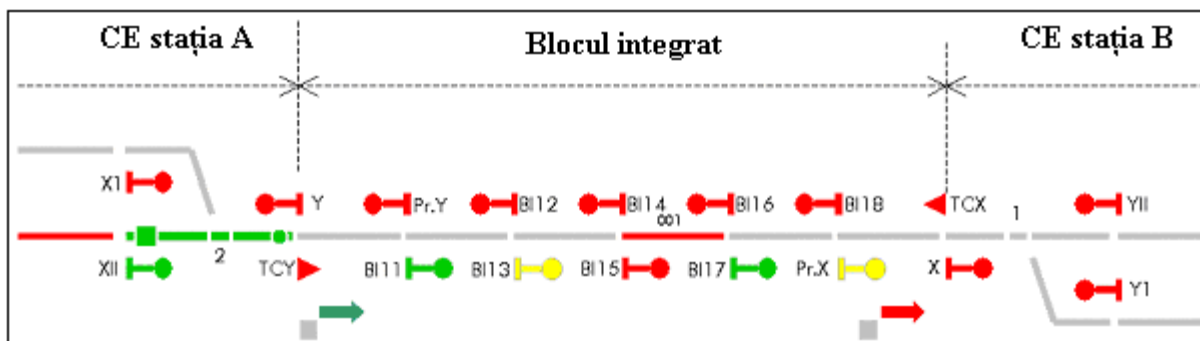
### 7.9 Ocuparea neprevăzută a unei secțiuni de bloc

În direcția blocului, ocuparea neprevăzută reprezintă situația în care o secțiune de bloc este ocupată, iar secțiunea anterioară nu. Pentru această secțiune de bloc trebuie transmis un mesaj de diagnoză care indică starea “ocupată în mod neprevăzut”.

Dacă o secțiune de bloc este ocupată (sau ocupată în mod neprevăzut), semnalul blocului aferent secțiunii respective trebuie setat automat pe indicația de “Oprire”.

Scenariul de mai jos (Fig. 13) prezintă dependențele dintre secțiunea de bloc și semnalul blocului.

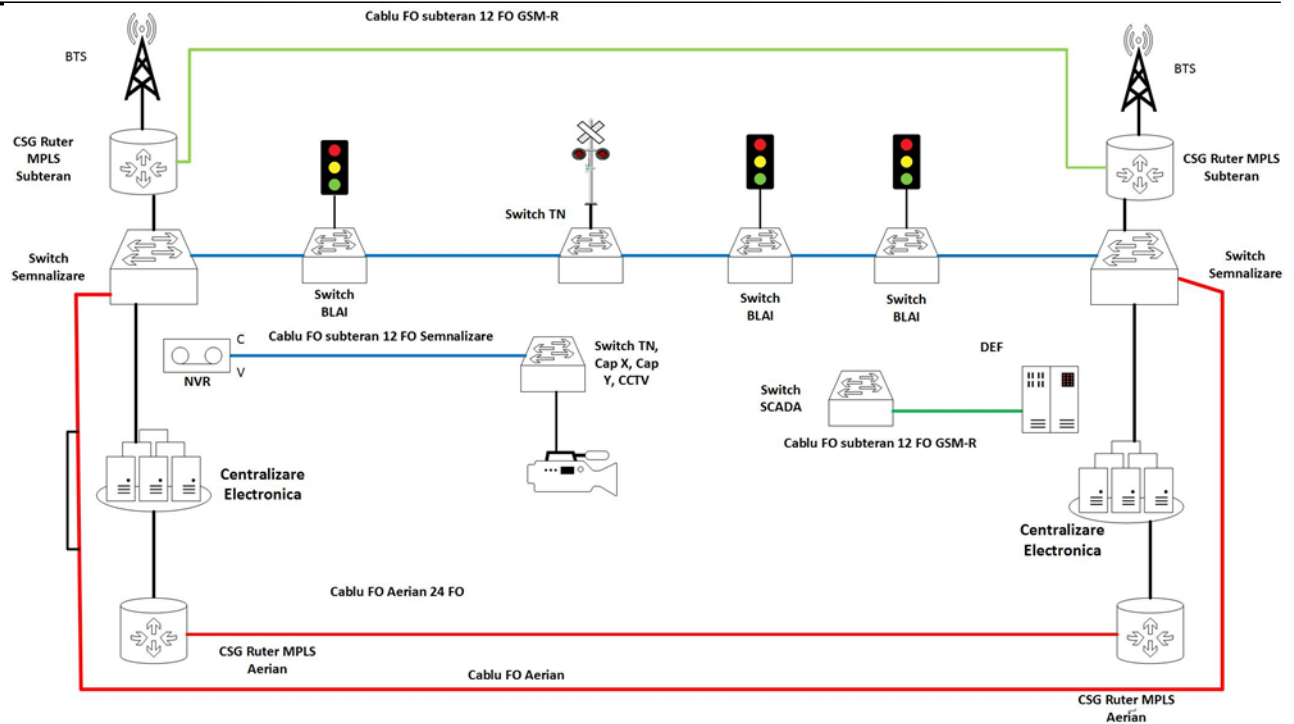
## Anexa Blocul de linie automat integrat BLAI



**Fig. 13** Dependență între semnalul de bloc și sectorul de bloc

Semnal BL11 (indicație)	Semnal BL13 (indicație)	Semnal BL15 (indicație)	Sector 001 (stare)
Verde	Galben	Oprire	Ocupat (ocupare neașteptată)
Verde clipitor (numai pentru BLA 4I).	Galben	Oprire	Ocupat (ocupare neașteptată)
Verde	Verde	Galben (dacă secțiunea următoare este ocupată).	Liber
Verde	Verde	Verde (dacă cel puțin următoarele două sectoare de bloc sunt libere).	Liber
Verde	Verde	Verde clipitor (BLA 4I – următoarele două sectoare de bloc sunt libere, al treilea este ocupat).	Liber
Verde	Verde clipitor (numai pentru BLA 4I – următoarele două sectoare de bloc sunt libere, al treilea este ocupat)	Galben	Liber

# Anexa Blocul de linie automat integrat BLAI



Schema de principiu pentru conectarea BLAI pe FO