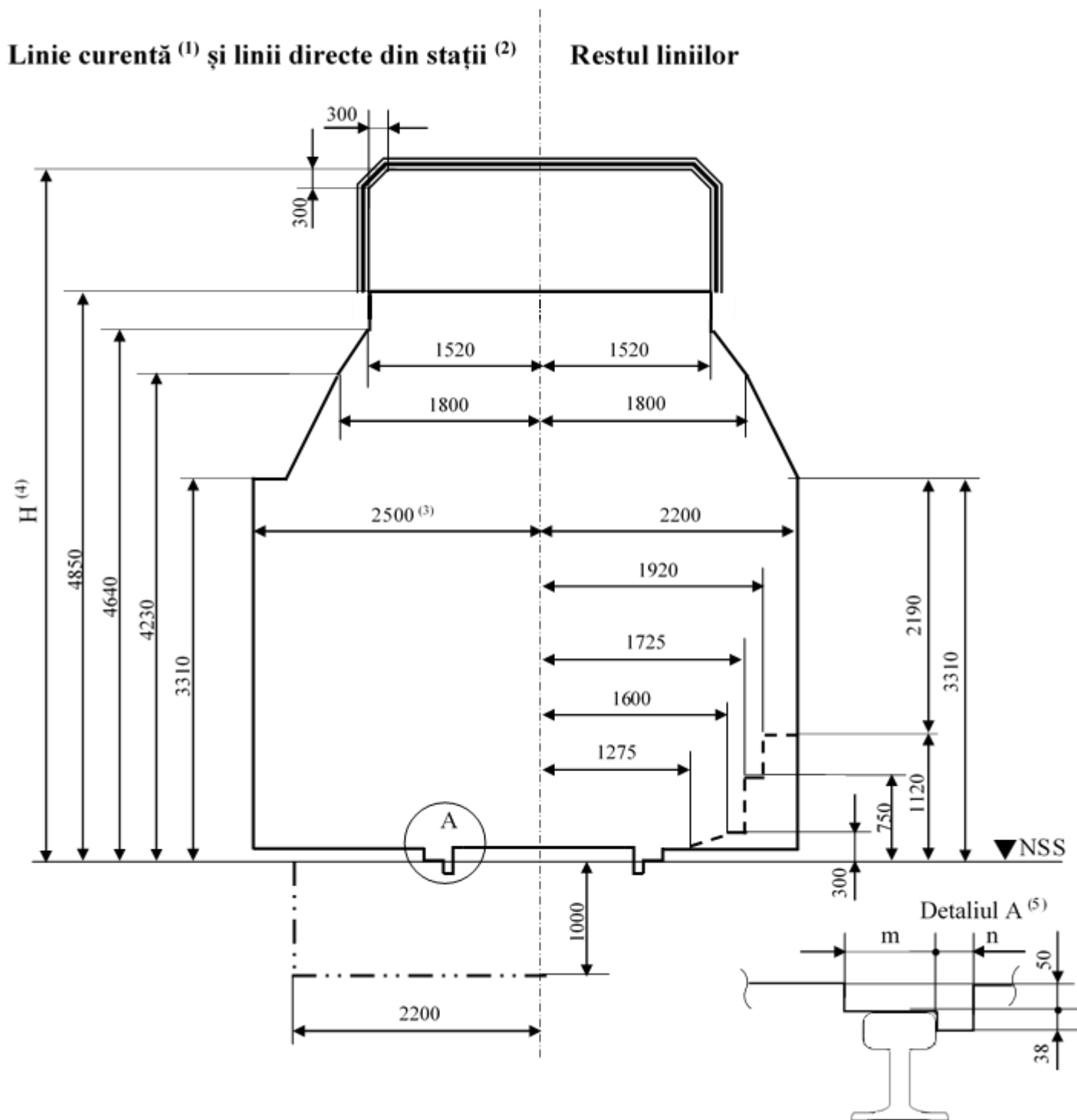


# GABARITUL PENTRU ELEMENTE ALE INSTALAȚIILOR FERROVIARE

Versiunea 1.3 01.10.2020

În aliniament și curbe cu raze mai mari de 4000 m



## Legendă:

— Axa căii

--- Nivelul superior al șinei

==== Limita gabaritului pentru elementele instalațiilor feroviare

----- Limită pentru elementele instalațiilor feroviare precum semnale pitice, etc.

..... Limita de acțiune a mașinilor de ciuruit balast în zona instalațiilor feroviare

==== Limită a gabaritului în cazul electrificării (a se vedea Instrucțiunile nr. 328)

- (1) **Notă:** din punct de vedere al gabaritului pentru elemente ale instalațiilor feroviare (prescurtat în continuare, gabarit), linia curentă se consideră exclusiv între ultimul și primul schimbător de cale a două stații consecutive
- (2) **Notă:** gabaritul față de liniile directe din stații se asigură pe cât permite distanța între axele liniilor, având în vedere concomitent necesitatea asigurării gabaritului față de linia vecină
- (3) **Notă:** în cazul liniei curente și impus de condițiile locale, limita de 2500 mm poate fi redusă până la 2200 mm, cu aprobarea conducerii „CFR” - SA
- (4) **Notă:** înălțimea H se determină conform Instrucțiunilor nr. 328
- (5) **Notă:** în cazul instalațiilor feroviare, valorile **m** și **n** sunt conforme tabelului 1 de mai jos:

**Tabelul 1**

Nr. crt.	Situații constructive	m	n
1.	Obiecte fixe nelegate de șina de rulare	$\geq 150$ mm	-
2.	Obiecte legate rigid de șina de rulare	$\geq 135$ mm	-

### Gabaritul în curbe cu raze egale sau mai mici de 4000 m

Gabaritul în curbe cu raze egale sau mai mici de 4000 m se determină prin adăugarea la gabaritul în aliniament a sporurilor conform tabelului 2 de mai jos:

**Tabelul 2**

Raza curbei (R) [m]	3500-4000	3000-3499	1800-2999	1500-1799	1200-1499	1000-1199	800-999	700-799	600-699	500-599	400-499	350-399	300-349	250-299	200-249	180-199	150-179
Sporul semilățimii gabaritului [mm]	10	15	20	25	30	35	45	50	60	75	90	105	120	145	180	200	240
Spor suplimentar spre interiorul curbelor cu supraînălțare [mm]											5	10	15	20	25	25	25