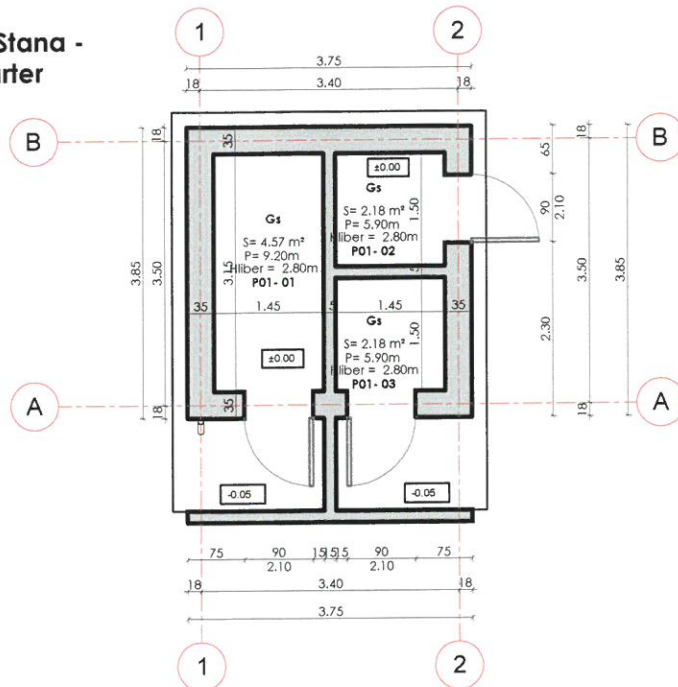
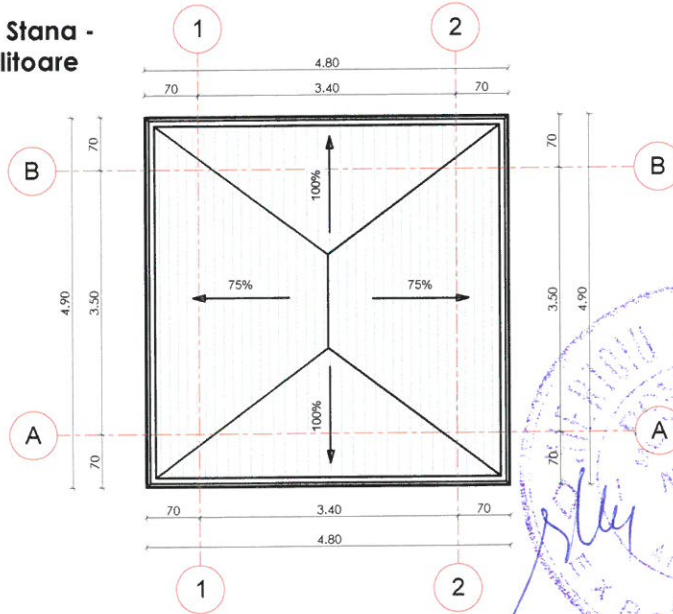


Wc public Stana -
Plan parter



Wc public Stana -
Plan învelitoare



GUVERNUL ROMÂNIEI

P.O.I.M.



PROIECT FINANȚAT DE
UNIUNEA EUROPEANĂ



BENEFICIAR:



COMPANIA NAȚIONALĂ DE CĂI FERATE
C.N.C.F. "C.F.R." S.A.

PROIECTANT:

ASOCIERIA:



DENUMIRE
PROIECT:

REACTUALIZARE STUDIU DE FEZABILITATE PENTRU
"ELECTRIFICAREA ȘI REABILITAREA LINIEI DE CALE
FERATĂ CLUJ - ORADEA - EPISCOPIA BIHOR"

EXPERT
SECUNDAR

ing. Sonia PETREA

SEMNATURA

OBIECT:

LUCRĂRI CIVILE ÎN STAȚII

EXPERT
PRINCIPAL

ing. Mihaela STAICU

DENUMIRE
PLAN:

JUDEȚUL SĂLAJ
WC PUBLIC STANA -
RELEVU - PLANURI

CEC/MP

ing. Stelian VARĂ-OROS

DATA:
08.2017

SCARA:
1:100

EXEMPLAR NR.:

COD PLAN:

ET 36 L0 11 R002 001 000