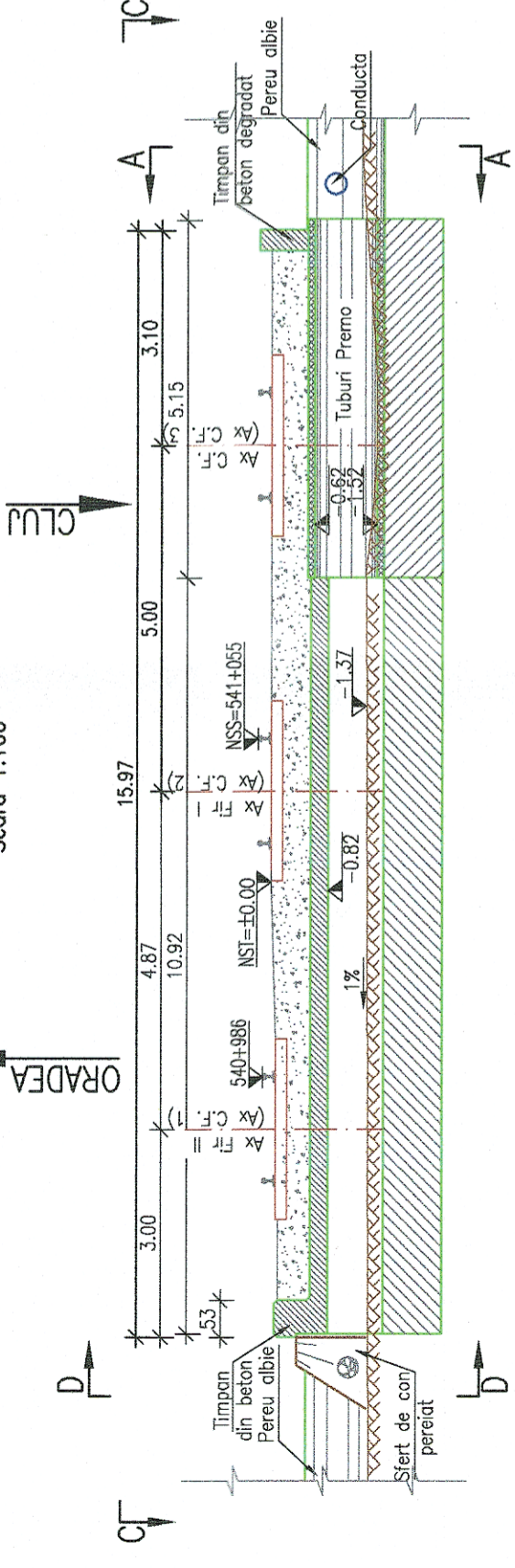


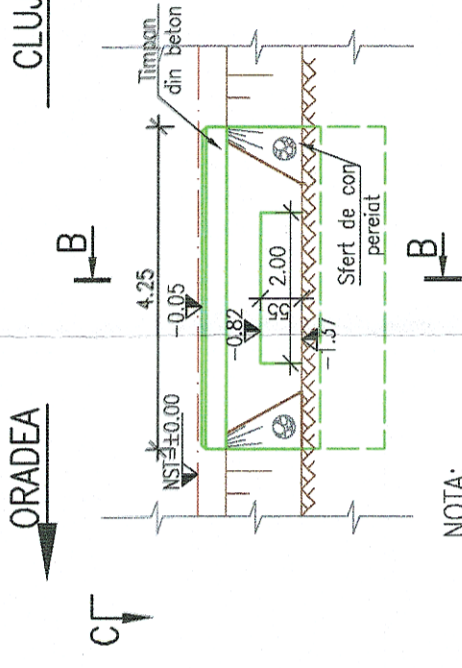
SECTIUNE TRANSVERSALA B-B

Scara 1:100



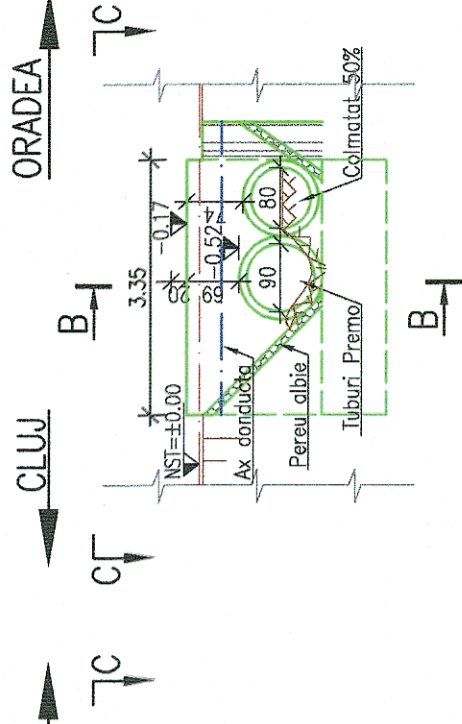
VEDERE D-D

Scara 1:100



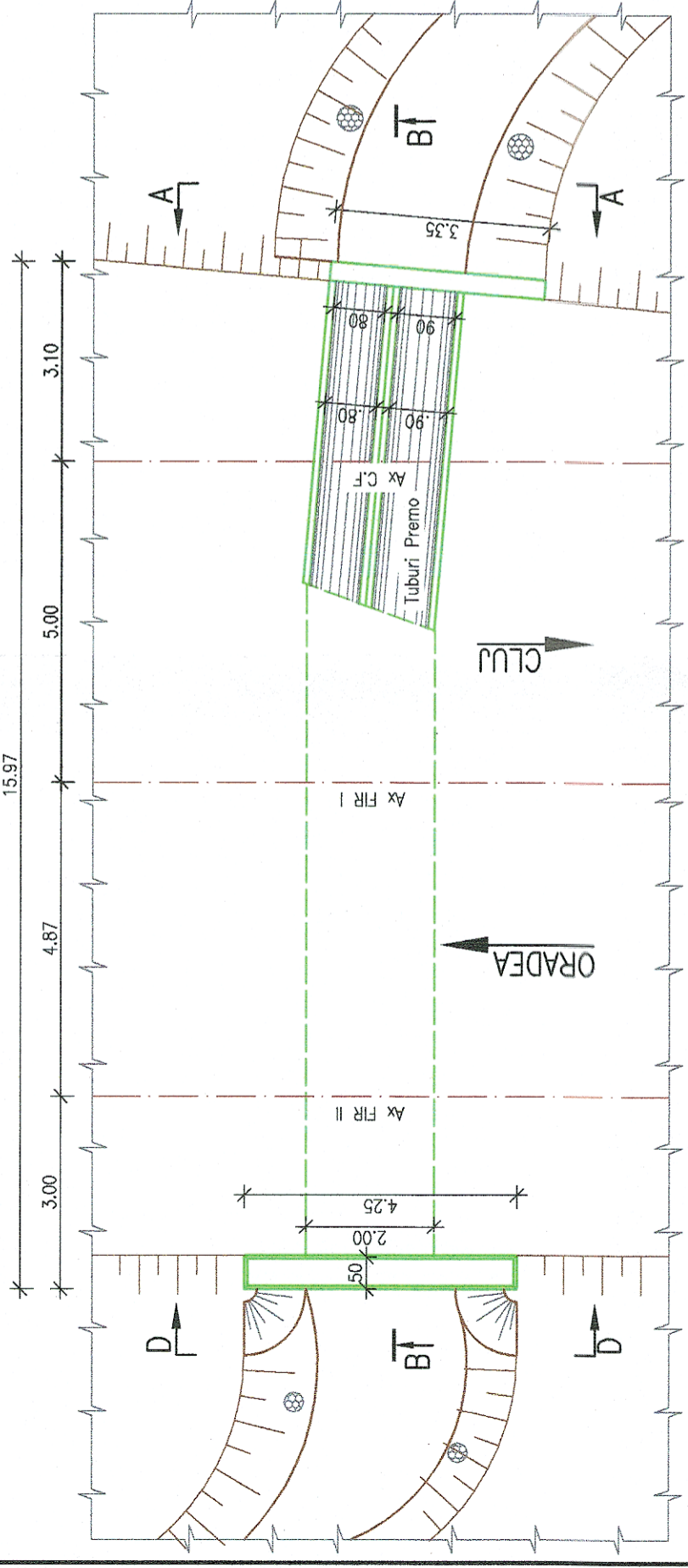
VEDERE A-A

Scara 1:100







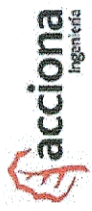


VEDERE PLANA C-C

Scara 1:100



NOTA:

- I. Prezentul plan a fost realizat avand la baza urmatoarele date:
 - date puse la dispozitie de beneficiar (fisa podetului)
 - date culese de pe teren cu ocazia vizitarii obiectivului (masuratori, fotografii relevante)
 - studiu topografic realizat in anul 2017;
 - cotele de nivel specificate in plan sunt preluate din fisa podetului.
- II. Constatari:
 - a) Conform fisei podetului se constata urmatoarele:
 - in 2011 s-a constatat ca tubul de diametru 800 este colmatat 20% si ca prezinta mici desprinderi de tencuiala din timpane pe partea stanga. De asemenea, nu are asigurata scurgerea spre raul Crisul Repede in mod corespunzator deoarece se continua printr-un tub de diametru 600 subteran pe sub trotuarul Strazii Vladeasa;
 - in 2014 s-a constatat ca tubul de diametru 800 este colmatat 25%;
 - Cota de fundare: -13.26m fata de N.S.T. ;
 - Natura terenului de fundare: Argila nisipoasa
 - cafele umeda plastic vartoasa.
 - b) Conform datelor culese de pe teren se constata urmatoarele:
 - Racordarea cu terasamentul in aval este realizata cu sfert de con perieat si zid de sprijin pe partea dreapta;
 - Tubul cu diametrul de 800mm;
 - Timpanul amputat este degradat.

 GUVERNUL ROMÂNIEI		 P.O.I.M.		 PROIECT FINANȚAT DE UNIUNEA EUROPEANĂ	
		COMPANIA NAȚIONALĂ DE CĂI FERATE C.N.C.F. "C.F.R." S.A.			
PROIECTANT: ASOCIEREA:		 &			
EXPERT SECUNDAR Ing. Alexandru SAVIN	NUME Ing. Alexandru SAVIN	SEMNATURA 		DENUMIRE PROIECT: REACTUALIZARE STUDIU DE FEZABILITATE PENTRU "ELECTRIFICAREA ȘI REABILITAREA LINIEI DE CALE FERATĂ CLUJ - ORADEA - EPISCOPIA BIHOR"	
EXPERT PRINCIPAL CEC/MP Ing. Cristina VARĂ-OROS	EXPERT PRINCIPAL Ing. Cristina VARĂ-OROS	DENUMIRE PLAN: JUDEȚUL CLUJ PODEȚ KIM 551+685 RELEVU		DENUMIRE PROIECT: REACTUALIZARE STUDIU DE FEZABILITATE PENTRU "ELECTRIFICAREA ȘI REABILITAREA LINIEI DE CALE FERATĂ CLUJ - ORADEA - EPISCOPIA BIHOR"	
DATA: 11.2017		SCARA: 1:100		EXEMPLAR NR.: COD PLAN:	
		ET 36		LO 13	
		Pd078		002 000	