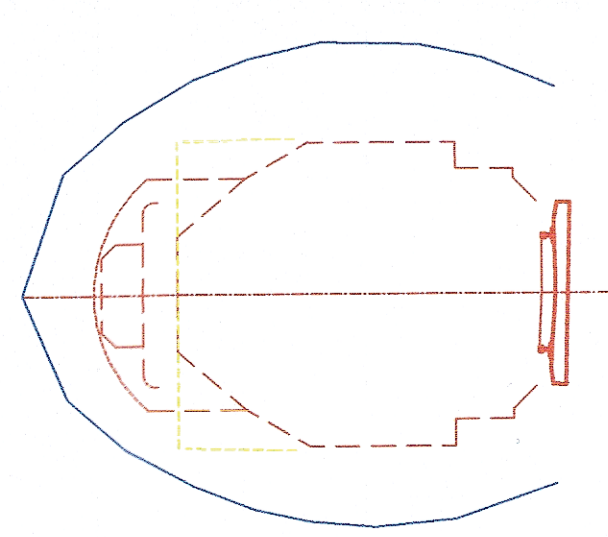
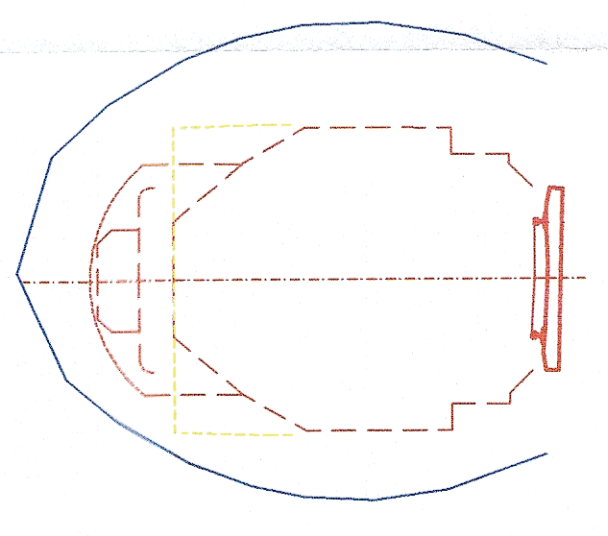


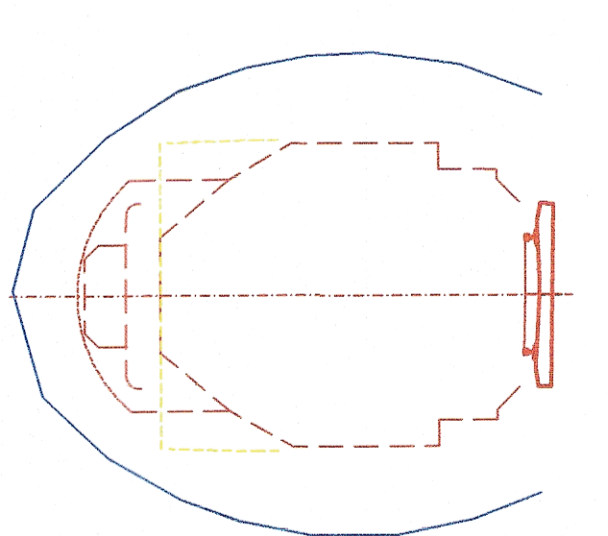
Km 541+744



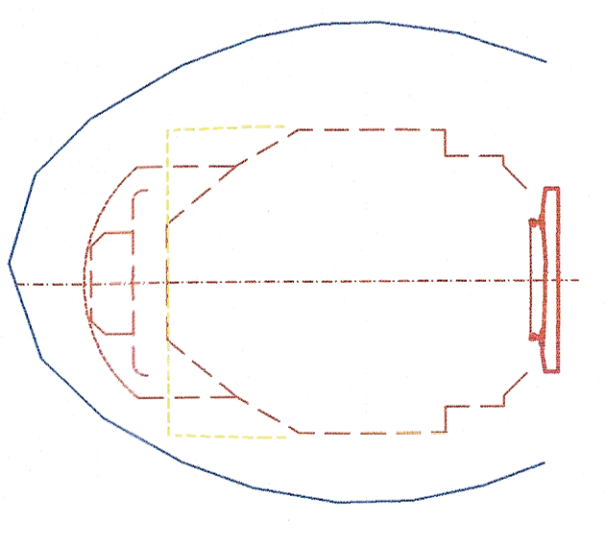
Km 541+776



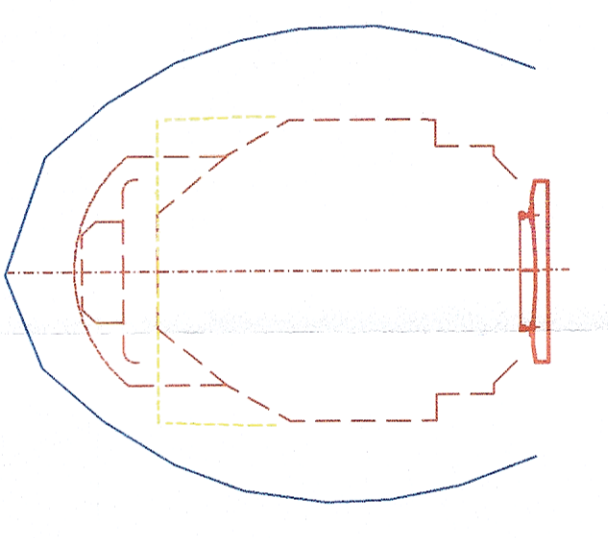
Km 541+808



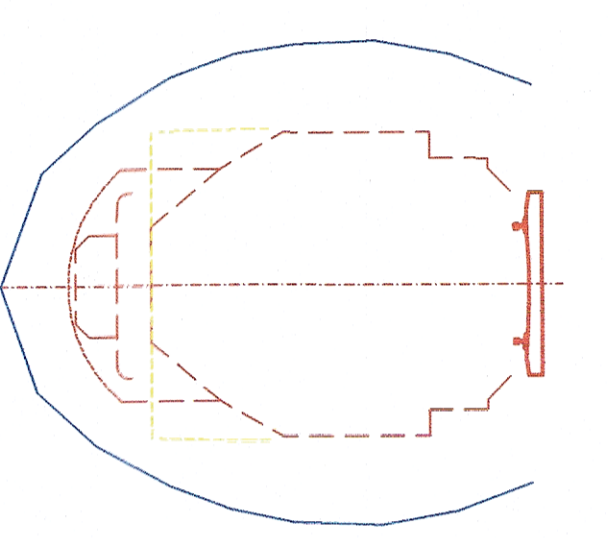
Km 541+840



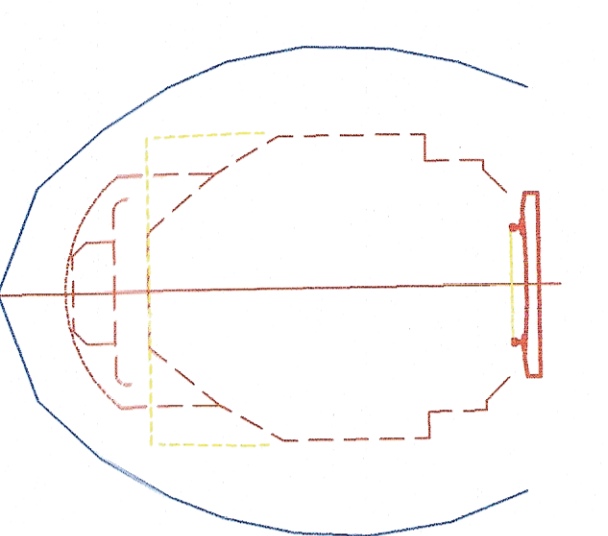
Km 541+872



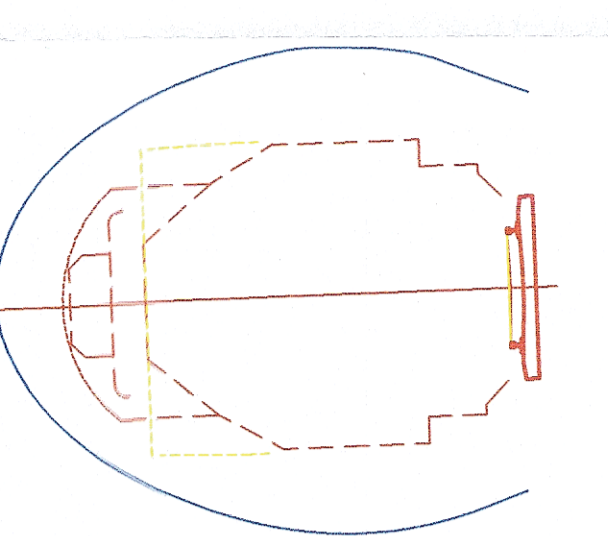
Km 541+904



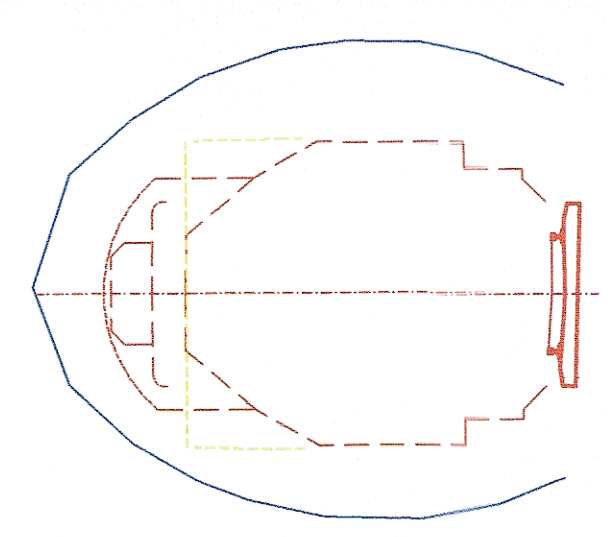
Km 541+926



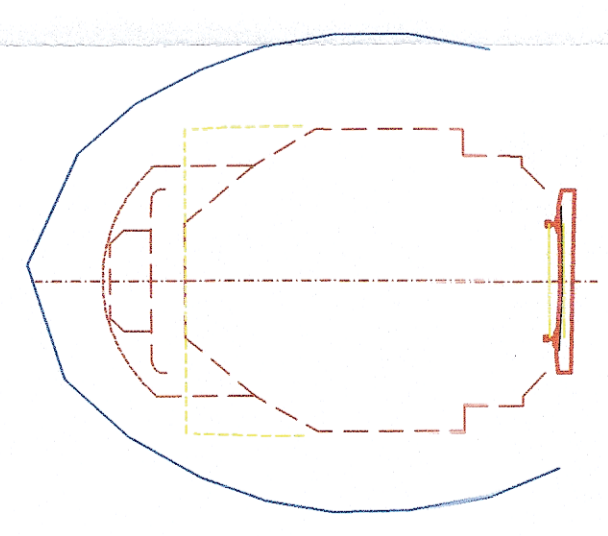
Km 541+968



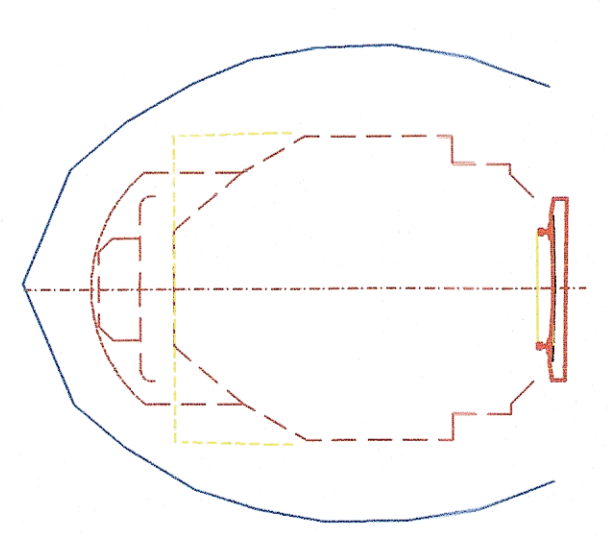
Km 541+760



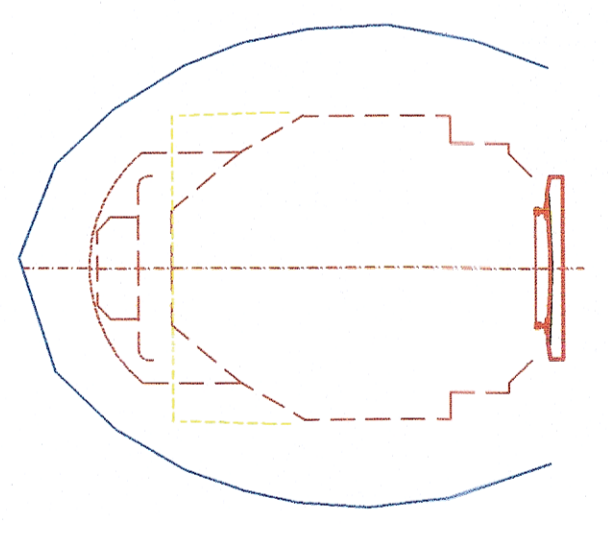
Km 541+792



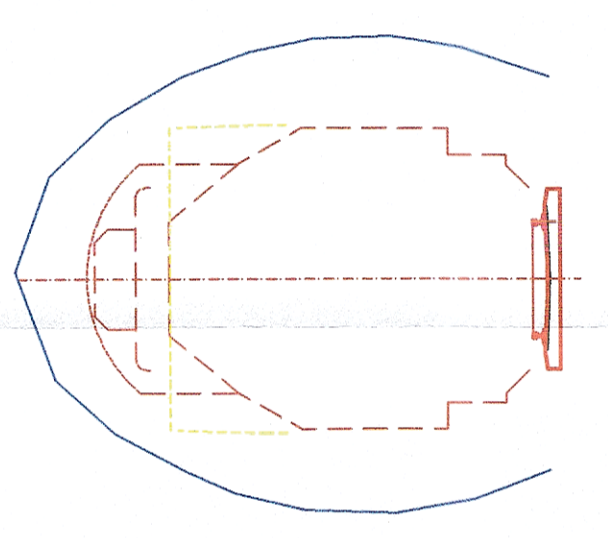
Km 541+824



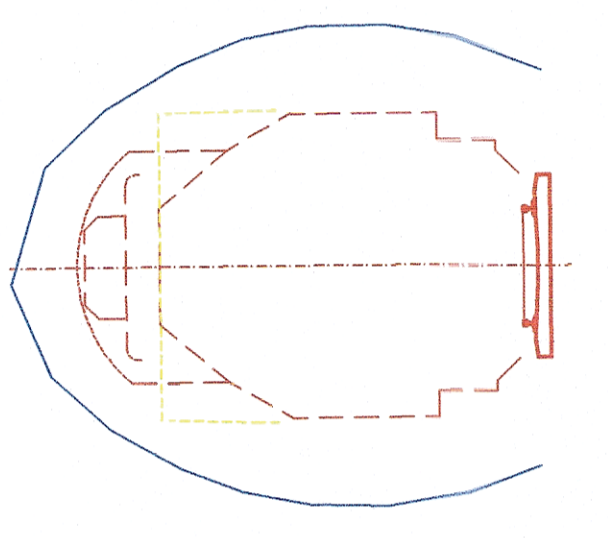
Km 541+856



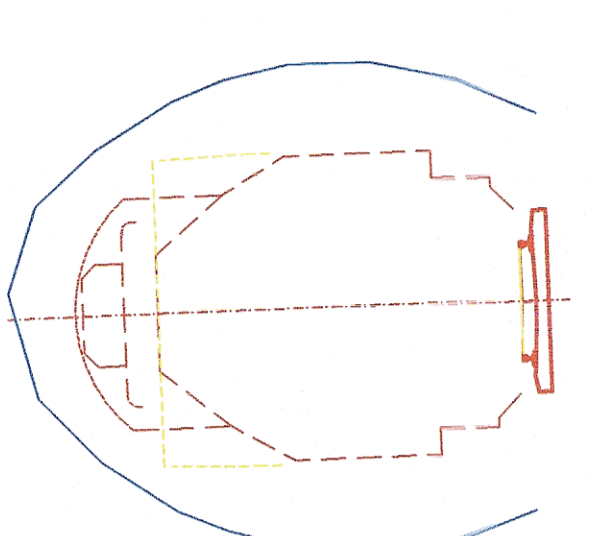
Km 541+888



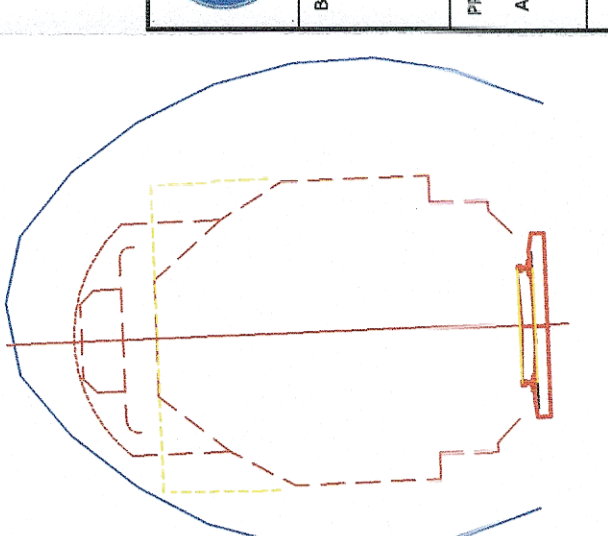
Km 541+920



Km 541+952



Km 541+979



Verificarea inscrierii gabaritelor:
GC si gabaritul romanesc de
libera trecere pentru constructii vechi

GUVERNUL ROMÂNIEI P.O.I.M. **PROIECT FINANȚAT DE UNIUNEA EUROPEANĂ**

CFR **COMPANIA NAȚIONALĂ DE CĂI FERATE** C.N.C.F. "C.F.R." S.A.

acciona & **ingentia**

REACTUALIZARE STUDIULUI DE FEZABILITATE PENTRU "ELECTRIFICAREA ȘI REABILITAREA LINIEI DE CALE FERATĂ CLUJ - ORADEA - EPISCOPIA BIHOR"

DENUMIRE PROIECT: **TUNELURI**

NUME SEMNATURA

EXPERT SCUNDA Ing. Alexandru SAVIN

EXPERT PRINCIPAL Ing. Cristina VARĂ-OROS

CEC/MP Ing. Ștefan VARĂ-OROS

OBIECT: JUDEȚUL SALAJ

DENUMIRE PLAN: TUNEL STANA nr.1 km 541 +825 - 541+823

GABARITE

DATA: 11.2017 **SCALA:** 1:100 **EXEMPLAR NR.:** COD PLAN:

ET 36 LO 11 T001 002 000