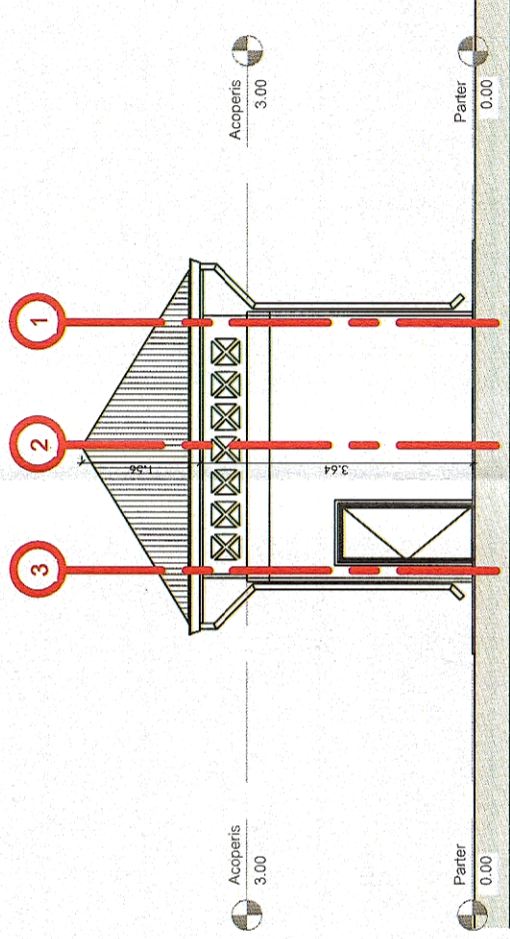
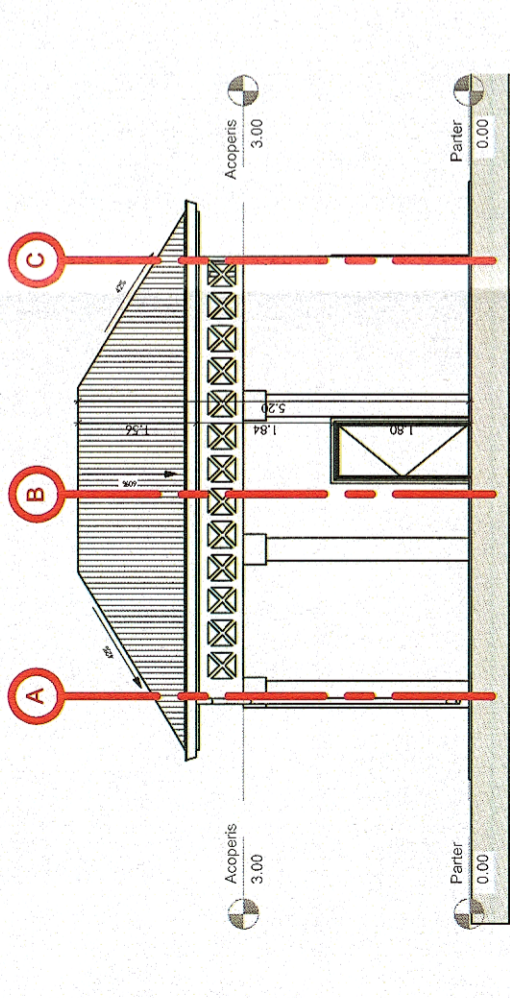
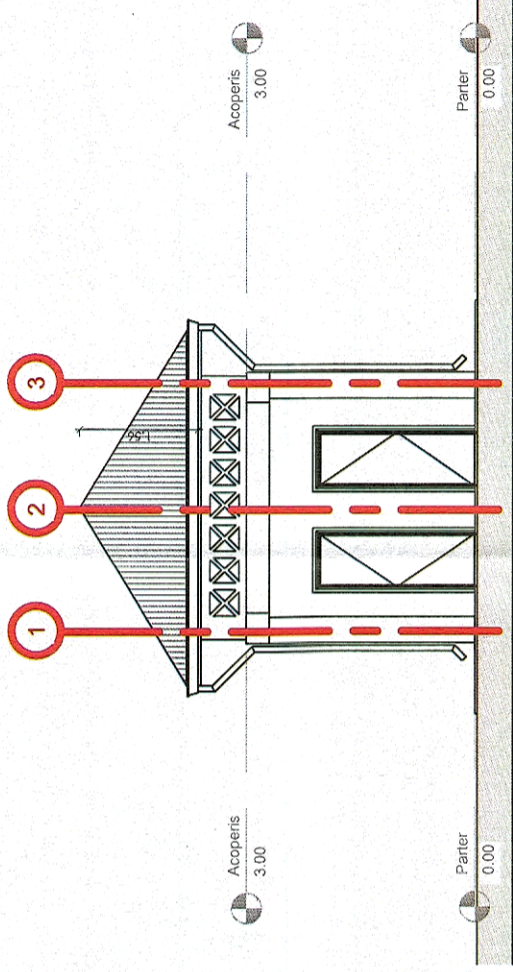
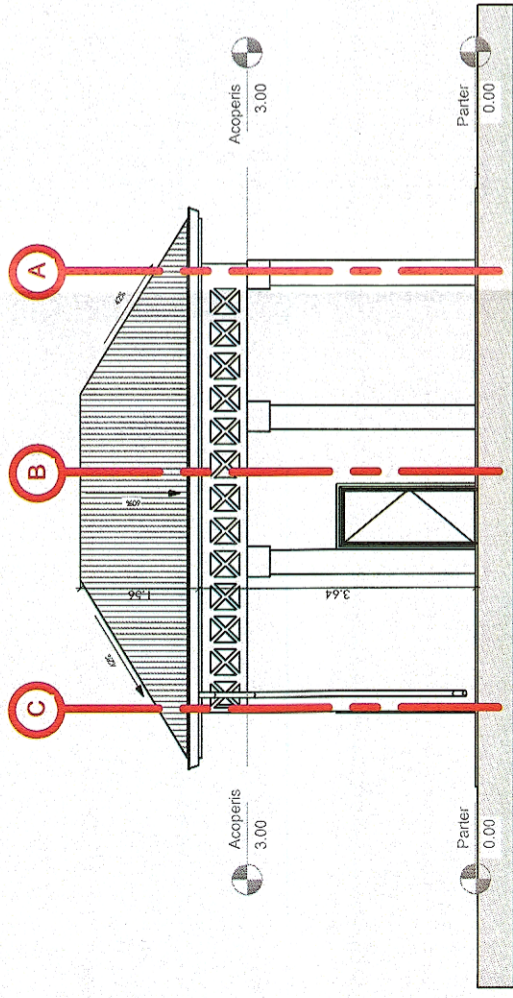
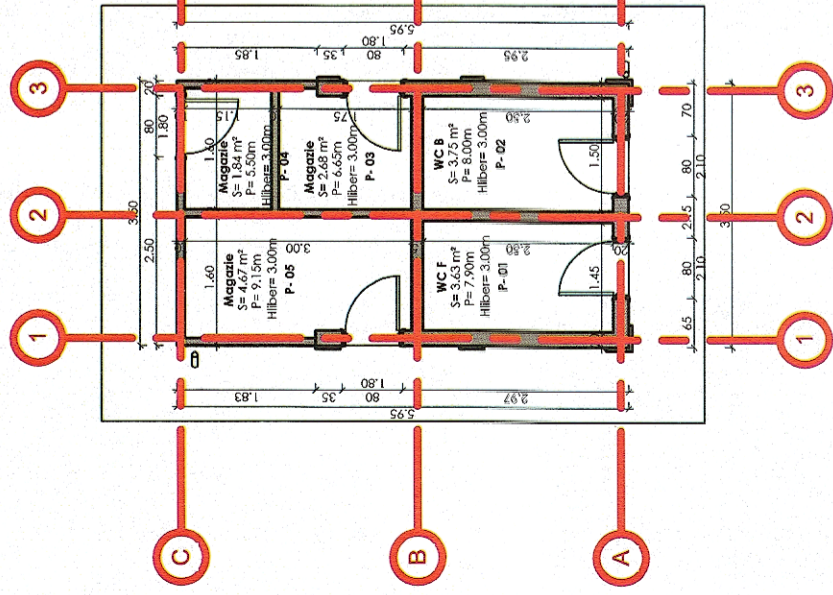


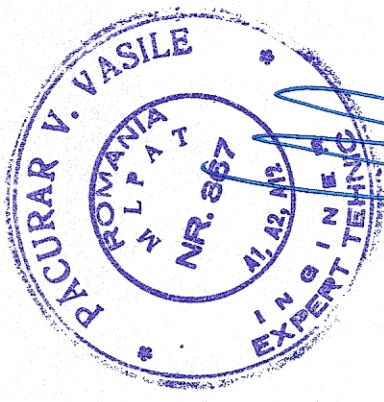
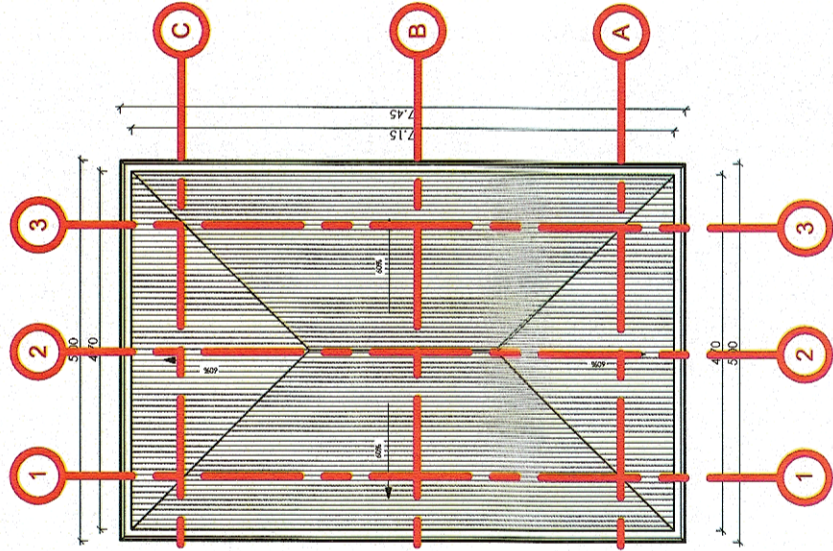
Wc public Butan - Fatade



Wc public Butan - Plan parter



Wc public Butan - Plan invelitoare



 GUVERNUL ROMÂNIEI		P.O.I.M.		 PROIECT FINANȚAT DE UNIUNEA EUROPEANĂ	
 COMPANIA NAȚIONALĂ DE CĂI FERATE C.N.C.F. "C.F.R." S.A.		 ACCIONA & INGENIERIA		REACTUALIZARE STUDIU DE FEZABILITATE PENTRU "ELECTRIFICAREA ȘI REABILITAREA LINIEI DE CALE FERATĂ CLUJ - ORADEA - EPISCOPIA BIHOR"	
BENEFICIAR:		PROIECTANT:		DENUMIRE PROIECT:	
EXPERT SECUNDAR Vasile PĂCURAR		NUME Vasile PĂCURAR		OBIECT: LUCRĂRI CIVILE ÎN STAȚII	
EXPERT PRINCIPAL Mihaela STAIU		SEMNATURA 		DENUMIRE PLAN: STAȚIA BUTAN - WC PUBLIC	
CEC/MP Stelian VARĂ-OROS		SCARA: 1:100		PLAN PARTER, PLAN INVELITOARE ȘI FAJADE	
DATA: 10.2017		EXEMPLAR NR.:		COD PLAN:	
				ET 36 L0 32 R003 001 000	