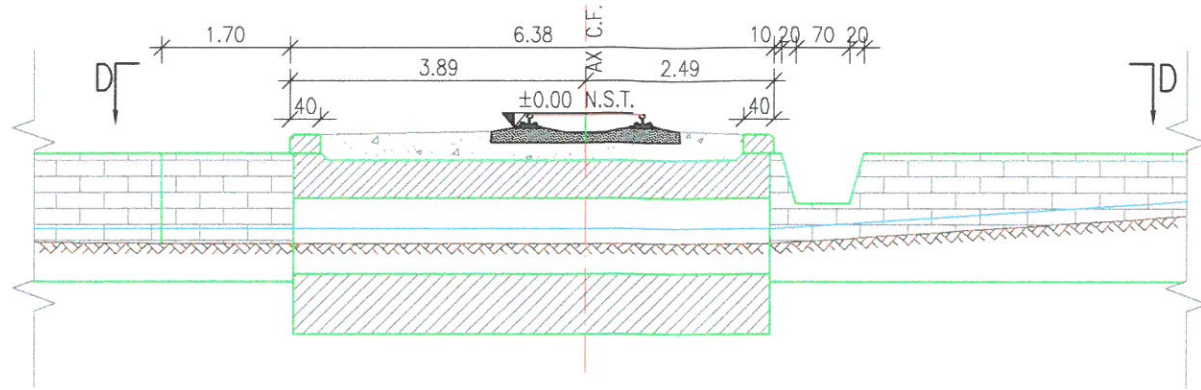


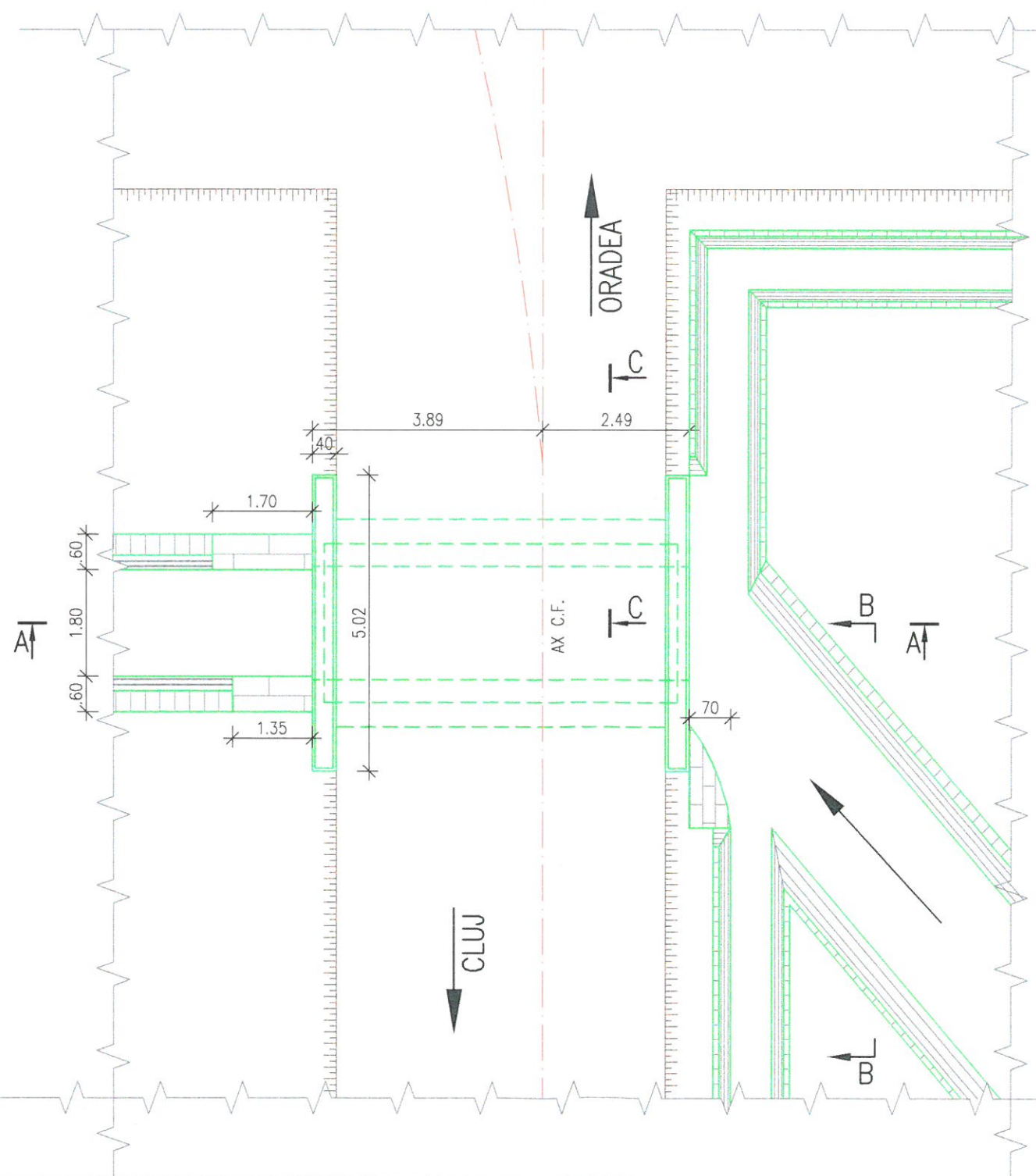
SECȚIUNE A-A

Sc. 1:100



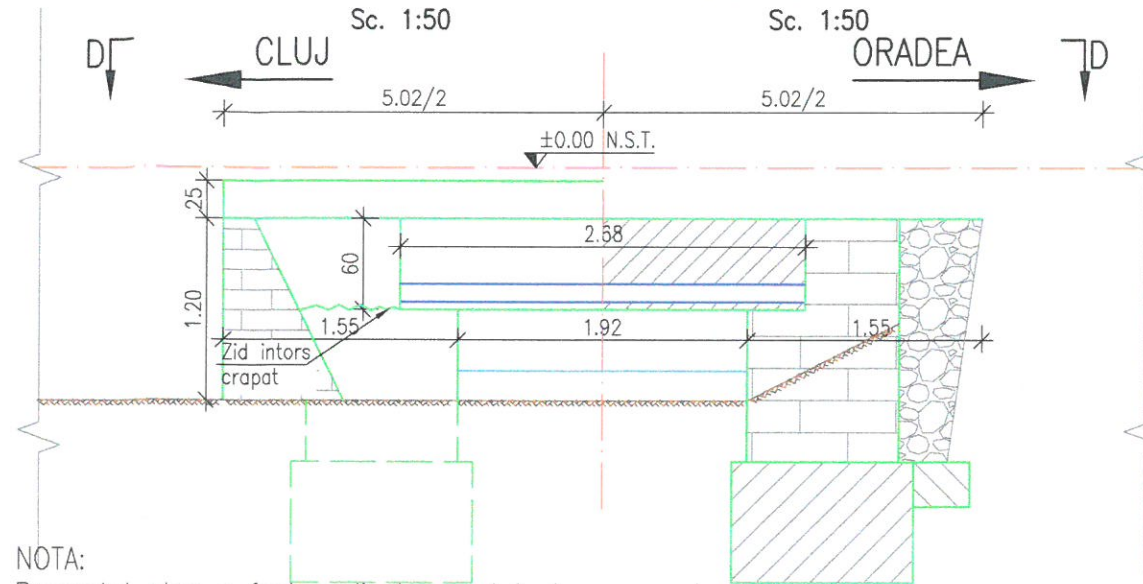
VEDERE D-D

Sc. 1:100



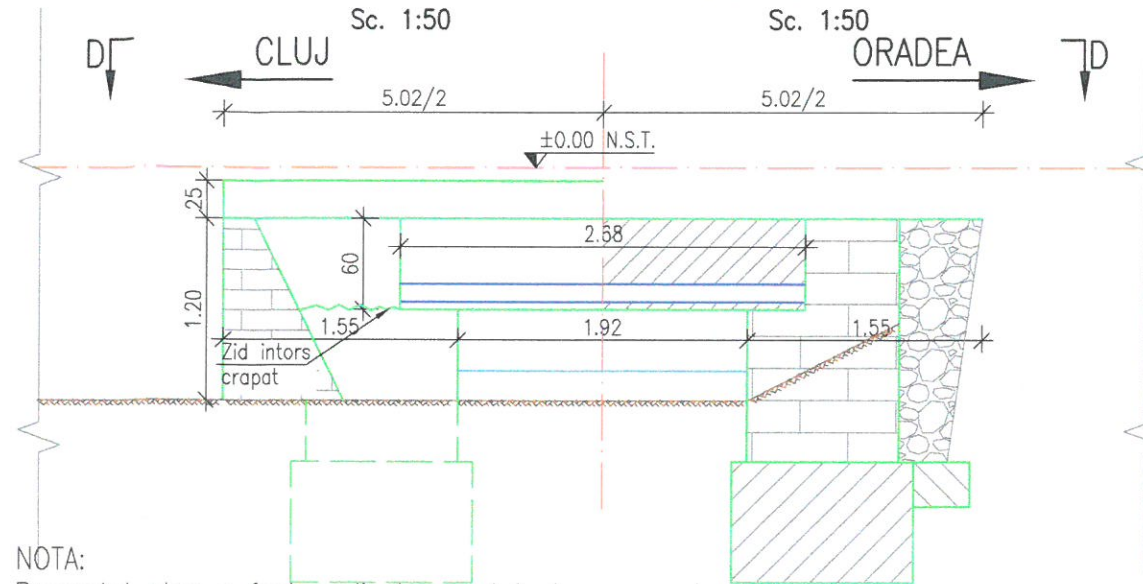
VEDERE B-C

Sc. 1:50



SECȚIUNE C-C

Sc. 1:50



NOTA:

I. Prezentul plan a fost realizat având la baza următoarele date:

- date puse la dispoziție de Beneficiar (fisa podetului)
- date culese de pe teren cu ocazia vizitarii obiectivului (masuratori, fotografii relevante)
- studiu topografic realizat in anul 2017.






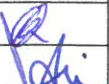
II. Constatari:

a) Conform fisei podetului se constata urmatoarele:

- In 2008, se sesizeaza necesitatea refacerii rostuielii;
- In 2016 s-a constatat infiltratii pe dala si culei, si colmatarea in procent de 20%.
- Cota de fundare: nespecificata.

b) Conform datelor culese de pe teren se constata urmatoarele:

- Crapaturi ale betonului (faiantari) pe fetele vazute ale culeelor si ale dalei;
- Suprastructura/dala prezinta la partea inferioara eflorescente/carbonatari ca urmare a infiltratiei apei;
- Lisele prezinta degradari (segregari beton, armaturi descoperite, depunere muschi, etc)
- Prezenta vegetatiei în apropierea c.f.-ului si a podetului;
- Zone cu mortar de ciment degradat între moloane;
- Nu prezinta scari de acces;
- Podetul este colmatat in proportie de 20%;
- Nu prezinta parapeti de protectie;
- Santurile din lungul c.f.-ului sunt degradate;
- Zidurile de protectie (ale terasamentului, cât si cele din lungul albiei) sunt degradate;
- Zidul întors (amonte - culeea Cluj) este crapat la nivelul banchetei de rezemare.

 GUVERNUL ROMÂNIEI		P.O.I.M.		 PROIECT FINANȚAT DE UNIUNEA EUROPEANĂ	
 COMPANIA NAȚIONALĂ DE CĂI FERATE C.N.C.F. "C.F.R." S.A.		BENEFICIAR:			
PROIECTANT:		 acciona		DENUMIRE PROIECT:	
ASOCIEREA:		 BANCOR		REACTUALIZARE STUDIU DE FEZABILITATE PENTRU "ELECTRIFICAREA ȘI REABILITAREA LINIEI DE CALE FERATĂ CLUJ - ORADEA - EPISCOPIA BIHOR"	
EXPERT SECUNDAR		NUME		SEMNATURA	
EXPERT PRINCIPAL		Ing. Claudiu NEDEIANU			
CEC/MP		Ing. Stellan VARĂ-OROS		OBIECT:	
DATA:		SCARA:		DENUMIRE PLAN:	
11.2017		1:50; 1:100		PODURI ȘI PODEȚE	
EXEMPLAR NR.:		COD PLAN:		JUDEȚUL BIHOR	
ET 36		L0 27		PODEȚ KM 594+165	
002 000		Pd167		RELEVU	