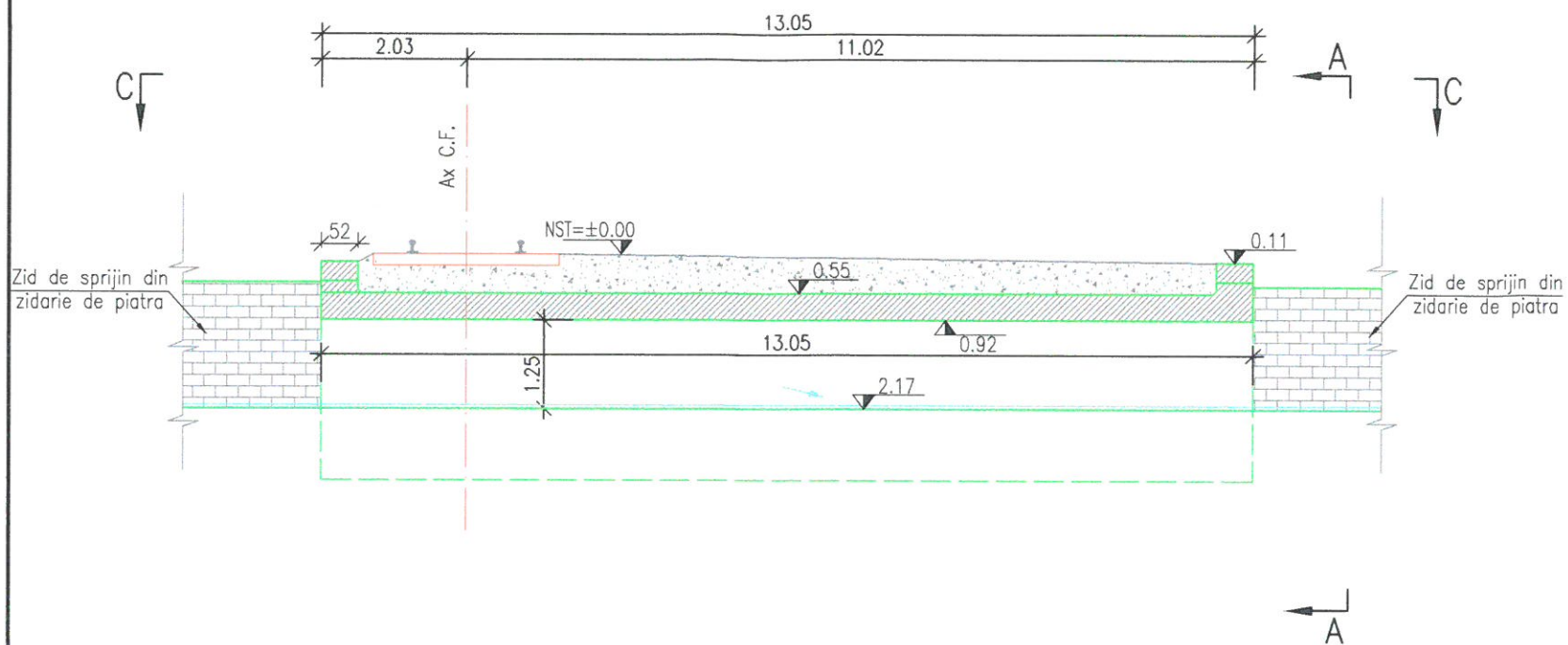
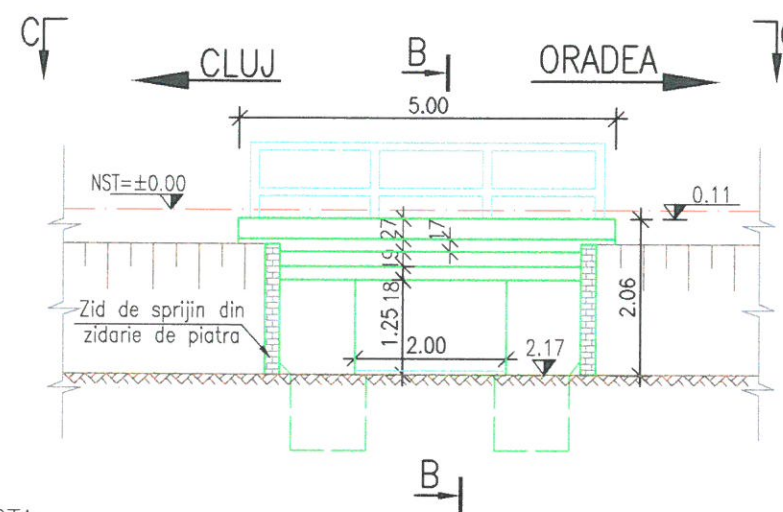


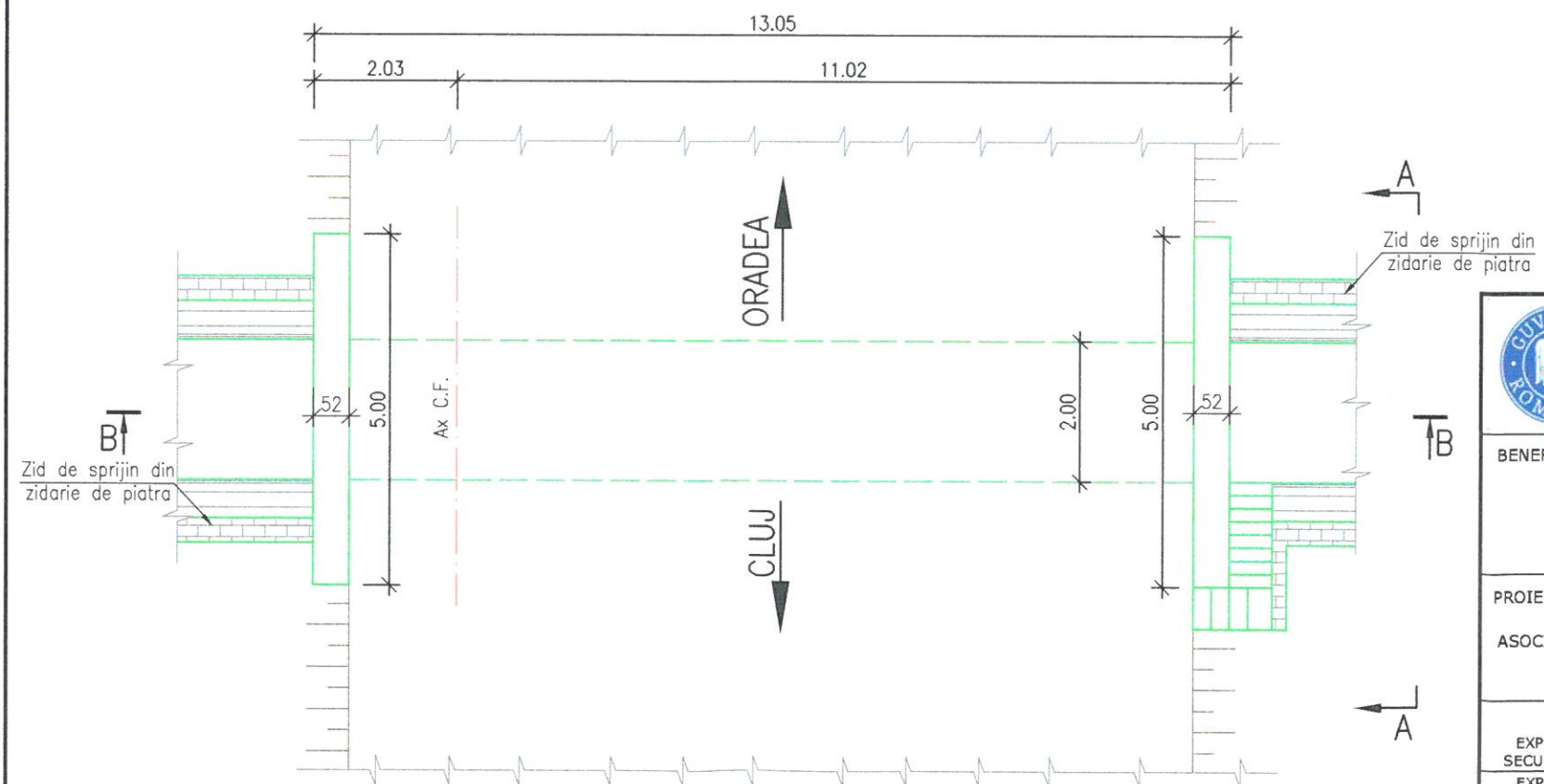
SECTIUNE TRANSVERSALA B-B  
Scara 1:100



VEDERE A-A  
Scara 1:100






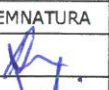



VEDERE PLANA C-C  
Scara 1:100



NOTA:

- I. Presentul plan a fost realizat avand la baza urmatoarele date:
  - date puse la dispozitie de beneficiar (fisa podetului)
  - date culese de pe teren cu ocazia vizitarii obiectivului (masuratori, fotografii relevante)
  - studiu topografic realizat in anul 2017;
- II. Constatari:
  - a) Conform fisei podetului se constata urmatoarele:
    - Exista apa permanenta in podet si nu sunt pericole de inundatii,
    - Ambele parti ale malului sunt perate cu zidarie uscata din piatra rostuita.
  - b) Conform datelor culese de pe teren se constata urmatoarele:
    - Podetul prezinta zone cu infiltratii si beton degradat (fisuri, ciobituri),
    - Dala la intrados are pete din cauza carbonarii betonului si zone cu infiltratii,
    - Culeele din beton prezinta infiltratii, pete albe si verzi;
    - Timpanele sunt invadate de vegetatie si pietris scurs din prismul de piatra sparta,
    - Zidurile de sprijin sunt încarcate cu muschi si vegetatie usoara,
    - Albia este colmatata,
    - Parapetul de protectie este degradat.

 <b>GUVERNUL ROMÂNIEI</b>		<b>P.O.I.M.</b>		 <b>PROIECT FINANȚAT DE UNIUNEA EUROPEANĂ</b>	
		<b>COMPANIA NAȚIONALĂ DE CĂI FERATE C.N.C.F. "C.F.R." S.A.</b>			
<b>PROIECTANT:</b>		 & 		<b>DENUMIRE PROIECT:</b>	
<b>ASOCIEREA:</b>		<b>acciona</b> & <b>B</b>		<b>REACTUALIZARE STUDIU DE FEZABILITATE PENTRU "ELECTRIFICAREA ȘI REABILITAREA LINIEI DE CALE FERATĂ CLUJ - ORADEA - EPISCOPIA BIHOR"</b>	
<b>EXPERT SECUNDAR</b>	<b>NUME</b>	<b>SEMNATURA</b>	<b>OBIECT:</b>	<b>PODURI ȘI PODEȚE</b>	
	<b>Ing. Alexandru SAVIN</b>				
<b>EXPERT PRINCIPAL</b>	<b>Ing. Cristina VARĂ-OROS</b>		<b>DENUMIRE PLAN:</b>	<b>JUDEȚUL BIHOR</b> <b>PODEȚ KM 612+496</b> <b>RELEVU</b>	
<b>CEC/MP</b>	<b>Ing. Stellan VARĂ-OROS</b>				
<b>DATA:</b>		<b>SCARA:</b>		<b>EXEMPLAR NR.:</b>	
<b>11.2017</b>		<b>1:50</b>		<b>COD PLAN:</b>	
				<b>ET 36 L0 32 Pd193 002 000</b>	