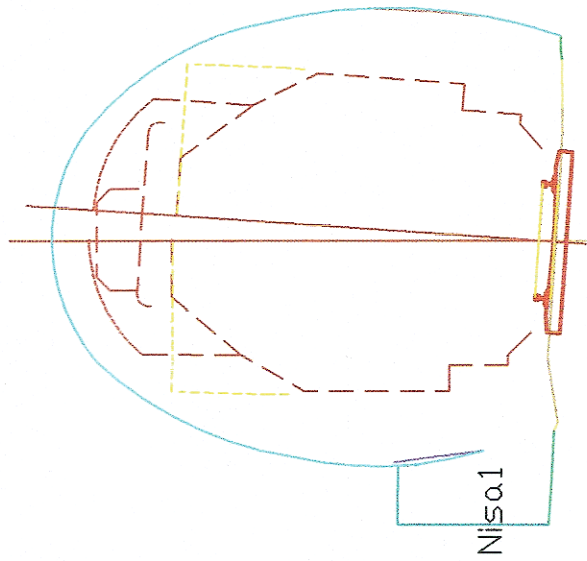
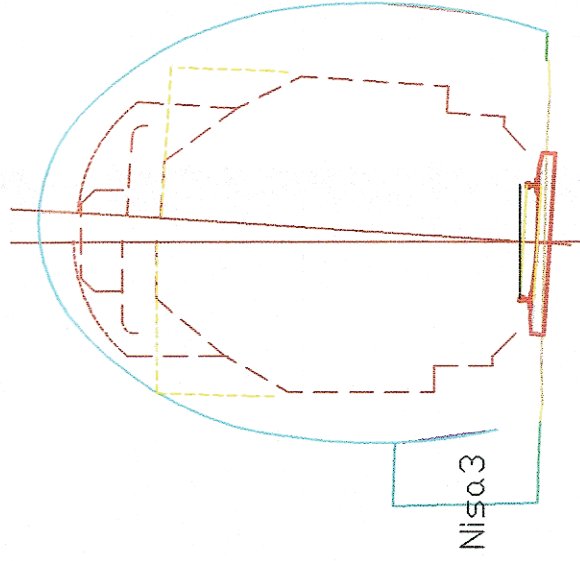


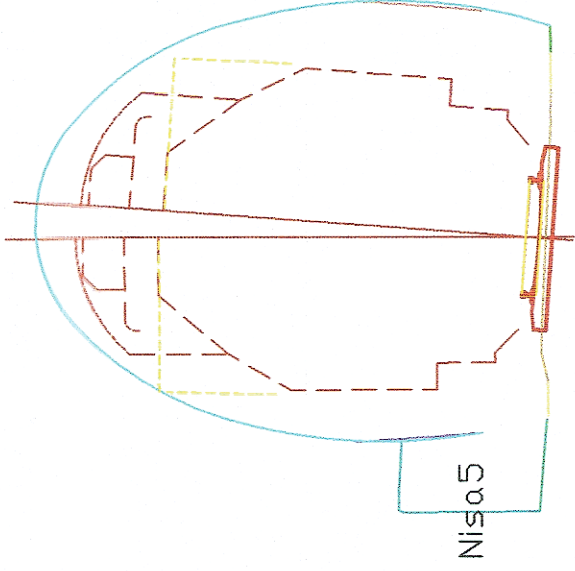
Km 602+112



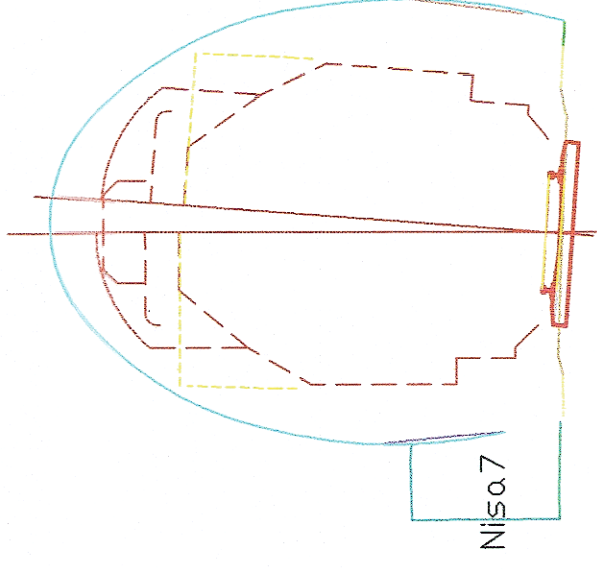
Km 602+176



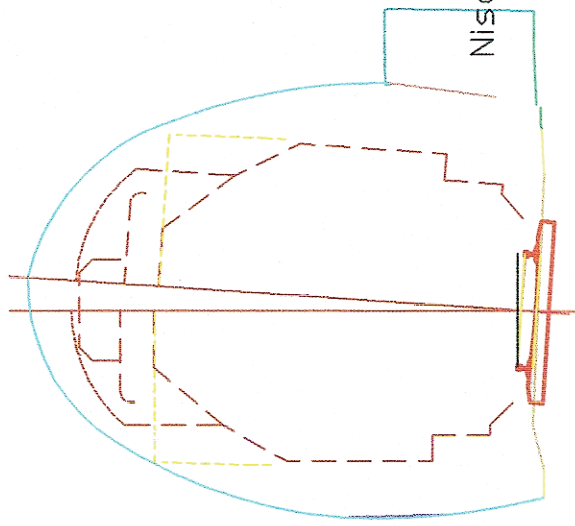
Km 602+227



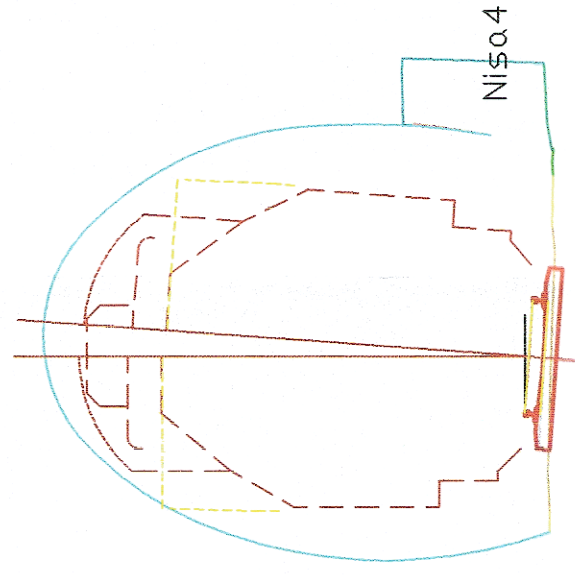
Km 602+275



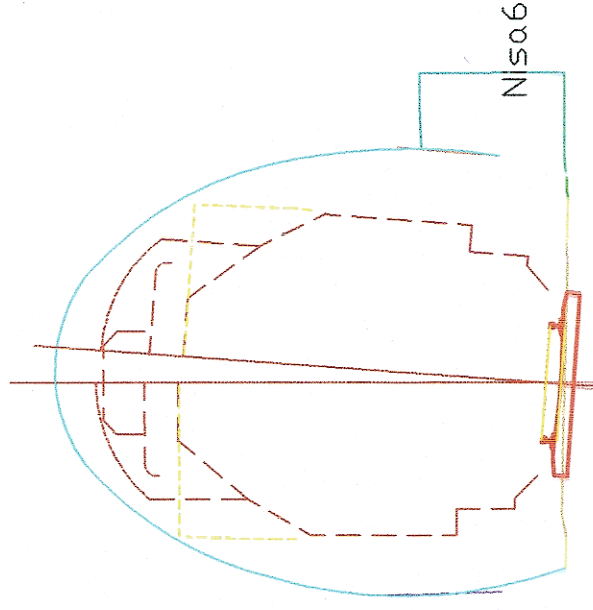
Km 602+134



Km 602+200



Km 602+255



Verificarea inscrierii gabaritelor:
GC si gabaritul romanesc de
libera trecere pentru constructii vechi



GUVERNUL ROMÂNIEI

P.O.I.M.



PROIECT FINANȚAT DE
UNIUNEA EUROPEANĂ

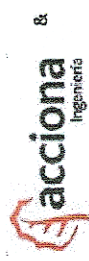


BENEFICIAR:



COMPANIA NAȚIONALĂ DE CĂI FERATE
C.N.C.F. "C.F.R." S.A.

PROIECTANT:



DENUMIRE
PROIECT:

REACTUALIZARE STUDIU DE FEZABILITATE PENTRU
"ELECTRIFICAREA ȘI REABILITAREA LINIEI DE CALE
FERATĂ CLUJ - ORADEA - EPISCOPIA BIHOR"

ASOCIEREA:

Ing. Alexandru SAVIN

Ing. Cristina VARĂ-OROS

CEC/MP

JUDEȚUL BIHOR
TUNEL ȘUNCUIUȘ km 602+089 - 602+280
GABARITE

DATA:

11.2017

EXEMPLAR NR.:

COD PLAN:

SCARA:

1:100

OBIECT:

TUNELURI

DENUMIRE
PLAN:

ET 36 L0 30 T003 002 000