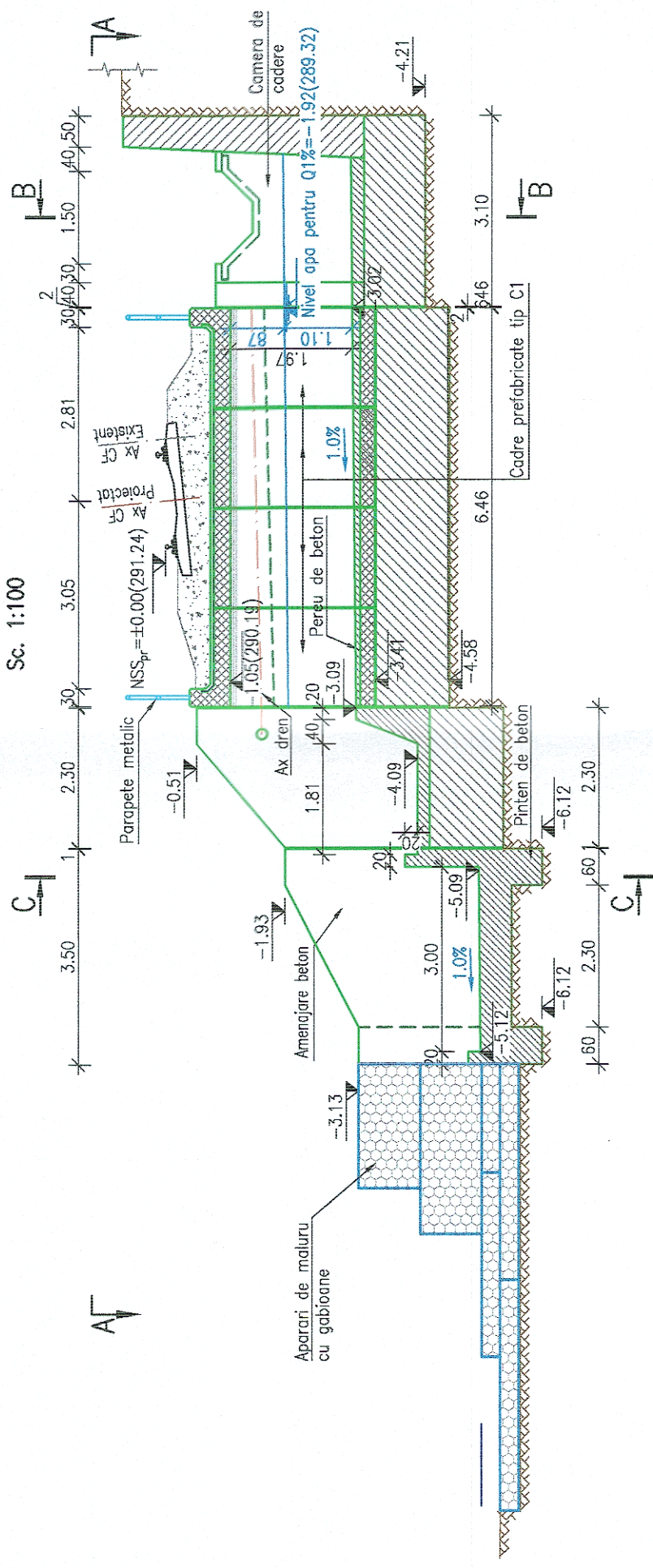


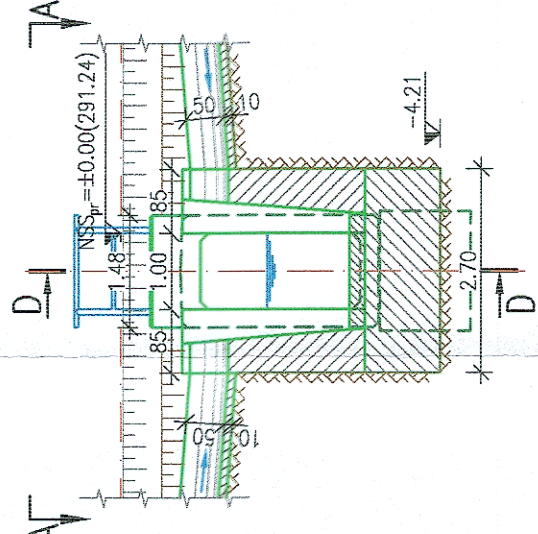
SECTIUNE D-D

Sc. 1:100



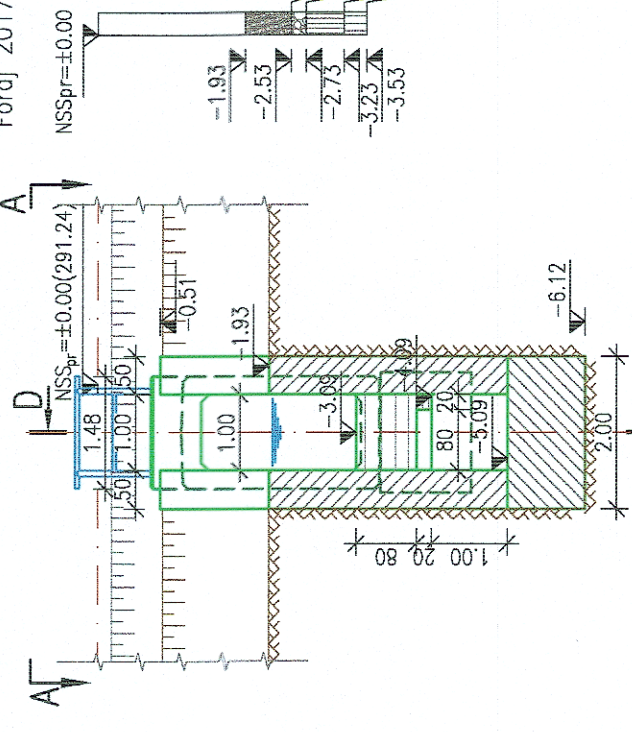
SECTIUNE B-B

Sc. 1:100



SECTIUNE C-C

Sc. 1:100

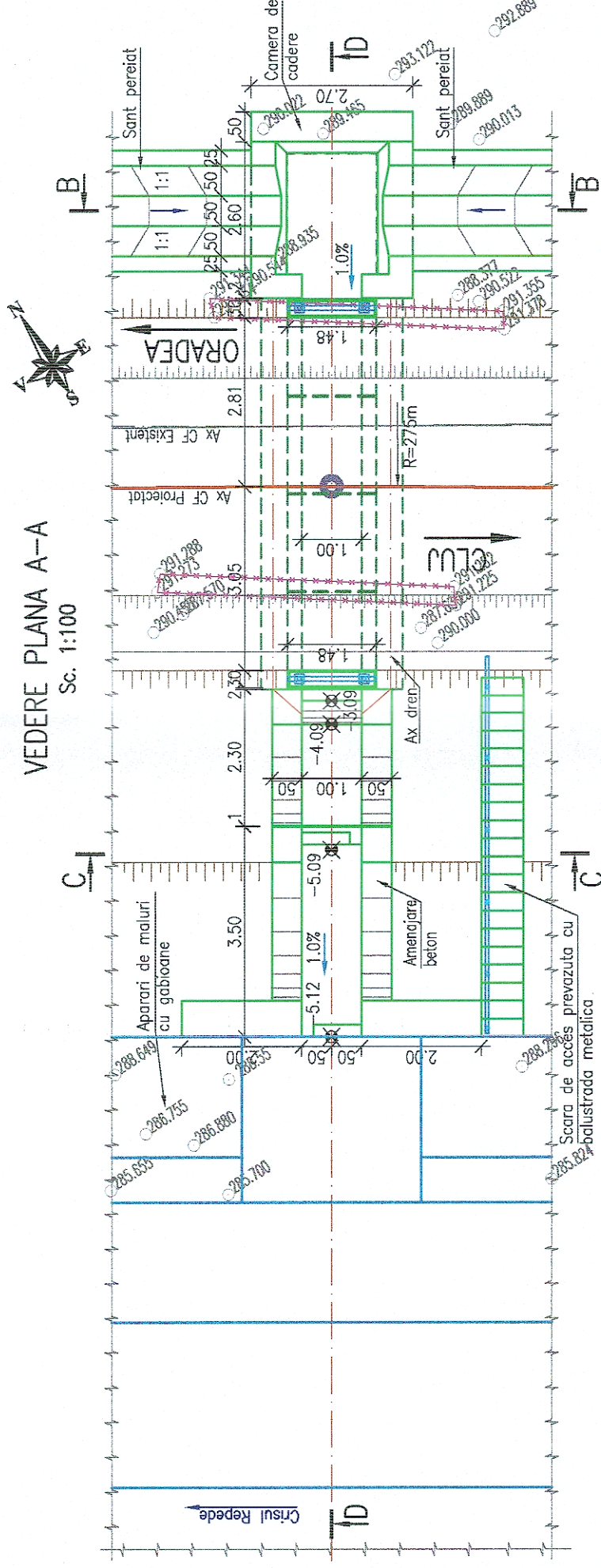


NOTA

- I. Date de proiectare
 - date culesse de pe teren cu ocazia vizitarii obiectivului (masuratori, fotografii relevante)
 - studiu topografic realizat in anul 2017;
 - studiu geotehnic realizat in anul 2017;
- II. Situatia existenta
 - podetul de cale ferata simpla este alcatuit din dale de piatra, asezate pe culei din zidarie de piatra, fundate direct si este un podet de descarcare.
 - pe zona podetului linile c.f. sunt neelectrificate, cu profil transversal de rambleu;
 - racordarea cu terasamentele in amonte se realizeaza cu o camera de cadere iar in aval cu ziduri de sprijin din molozane de piatra;
 - Constructia se incadreaza in clasa a II-a de importanta conform STAS 4273-83;
 - Probabilitatea anuala de depasire, pentru care se face calculul hidrolic (conform STAS 4068/2-87) este de 1% pentru constructiile incadrate in clasa a II-a de importanta.
 - Ca urmare a analizei starii tehnice a podetului si a calculului hidrolic pentru debitul $Q_{1\%}=2.16\text{mc/s}$ podetul datat se va inlocui cu un podet nou realizat din cadre prefabricate de tip C1.
 - S-au prevazut urmatoarele lucrari:
 - racordarea cu terasamentele in amonte se realizeaza cu o camera de cadere iar in aval cu o amenajare din beton monolit;
 - calibrarea si perierea cu beton a albiei pe zona podetului;
 - pini de incastare la capatul aval al amenajarii;
 - saltul de ancrare la racordarea amenajarii din aval cu albia naturala;
 - realizarea scarilor de acces.

VEDERE PLANA A-A

Sc. 1:100



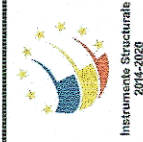
LEGENDA BETOANE

- Beton in elemente prefabricate
- Beton in elevatii
- Beton in fundatii, pereu si scari de acces
- Balast stabilizat cu ciment



GUVERNUL ROMÂNIEI

P.O.I.M.



PROIECT FINANȚAT DE UNIUNEA EUROPEANĂ

Instrumente Structurale 2014-2020

UNIUNEA EUROPEANĂ



COMPANIA NAȚIONALĂ DE CĂI FERATE C.N.C.F. "C.F.R." S.A.

PROIECTANT:



DENUMIRE PROIECT:

REACTUALIZARE STUDIU DE FEZABILITATE PENTRU "ELECTRIFICAREA ȘI REABILITAREA LINIEI DE CALE FERATĂ CLUJ - ORADEA - EPISCOPIA BIHOR"

ASOCIEREA:

OBIECT:

PODURI ȘI PODEȚE

NUME

SEMĂNTURA

DENUMIRE PLAN:

EXEMPLAR NR.:

COD PLAN:

DATA:

SCARA:

07.2021

1:100

ing. Claudiu NEDEIANU

ing. Cristina VARĂ-OROS

ing. Stelian VARĂ-OROS

DISPOZIȚIE GENERALĂ

PODEȚ KM EX. 602+663 (KM PR. 602+583)

DISPOZIȚIE GENERALĂ

DISPOZIȚIE GENERALĂ

SFF 36 LO 28 Pd180.001 003