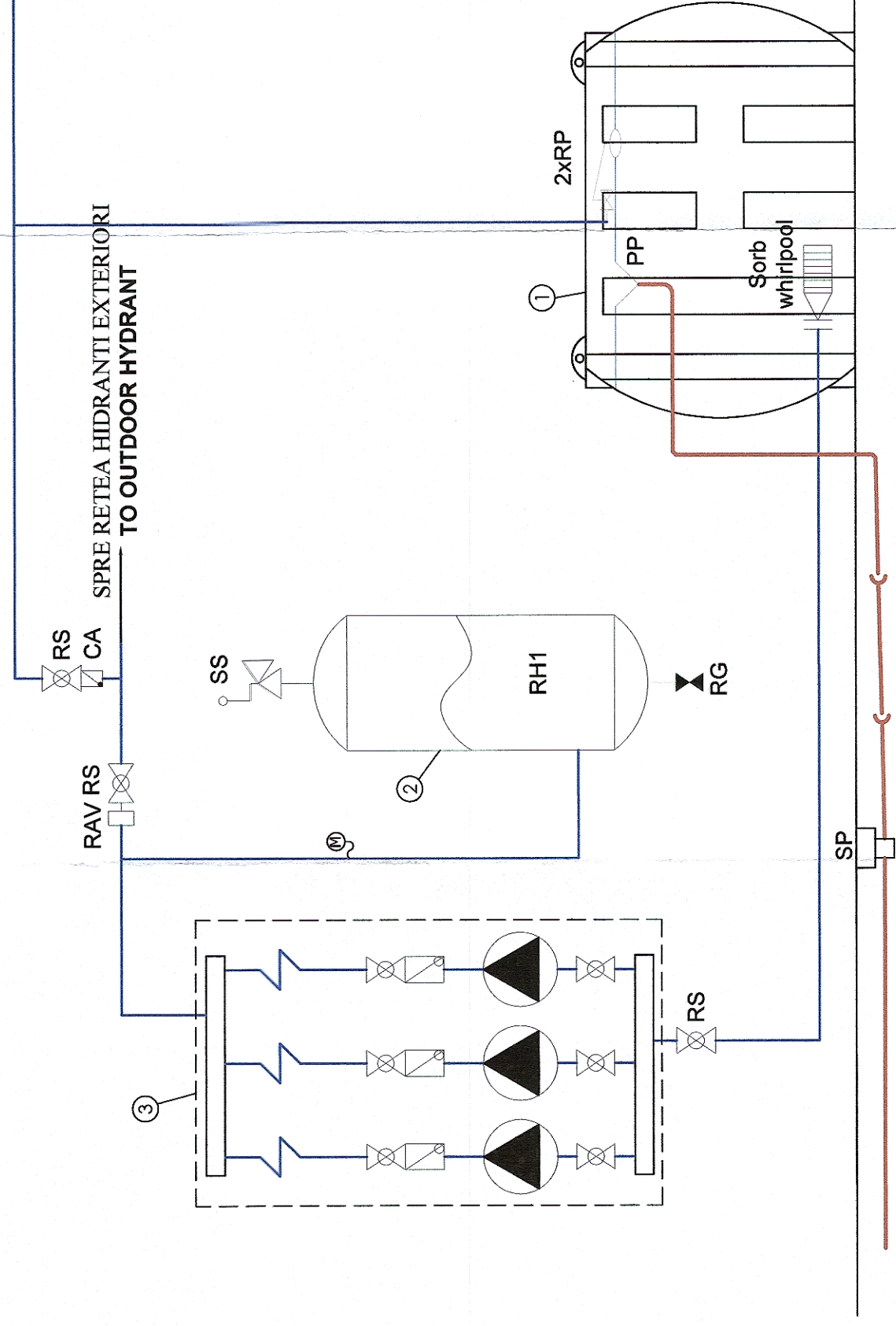






DE LA SURSA DE APA
FROM THE WATER SOURCE



LA CANALIZARE
TO THE SEWER

LEGENDA:

- RP - Robinet cu plutitor alimentare rezervor / Float valve
- PP - Palnie preaplin rezervor incendiu / funnel
- CA - CS Clapeta de sens / Check valve
- RG - Robinet de golire / Drain valve
- RAV - Racord antivibratii / Anti-vibration connection
- RS - Robinet inchidere cu sfera / Closing valve
- M - Manometru / Manometer
- SS - Supapa de siguranta pentru vas de hidrofor / Safety valve for hydrophore container
- SP- Sifon de pardoseala / floor siphon
- Conductă de apă potabilă de puț / Drinking water from the well pipe
- Conductă apă rece / Cold water pipe
- Conductă apă uzată menajeră / Domestic wastewater pipe
- 1 - Rezervor pentru hidranți exteriori 36 m³
Storage tank 36 m³, Fire water for outdoor hydrant
- 2 - Vas expansiune hidrofor hidranți
Membrane hydrophore container for hydrant
- 3 - Grup pompare hidranți exteriori (1Activa+1Pilot+1Rezerva)
Pump group for outdoor hydrant installation, consisting of 3 pumps (1 Active + 1 Pilot + Reserve)

 GUVERNUL ROMÂNIEI		P.O.I.M.		 PROIECT FINANȚAT DE UNIUNEA EUROPEANĂ	
 BENEFICIAR:		COMPANIA NAȚIONALĂ DE CĂI FERATE C.N.C.F. "C.F.R." S.A.			
PROIECTANT:		 ASOCIEREA:		DENUMIRE PROIECT:	
EXPERT SECUNDAR ing. Vlad PETEAN		NUME ing. Mihaela STAIU		DENUMIRE PLAN:	
EXPERT PRINCIPAL ing. Stelian VARĂ-OROS		SEMNATURA		OBIECT:	
CEC/MP		SCARA:		DENUMIRE PLAN:	
DATA: 07.2021		EXEMPLAR NR.:		SCHEMA INSTALAȚII SANITARE - CLADIRE CĂLĂTORI HUEDIN SANITARY INSTALLATIONS LAYOUT - HUEDIN TRAIN STATION BUILDING	
07.2021		1		REACTUALIZARE STUDIU DE FEZABILITATE PENTRU "ELECTRIFICAREA ȘI REABILITAREA LINIEI DE CALE FERATĂ CLUJ - ORADEA - EPISCOPIA BIHOR"	
07.2021		1		SFF 36 L0 11 IS001 002 003	