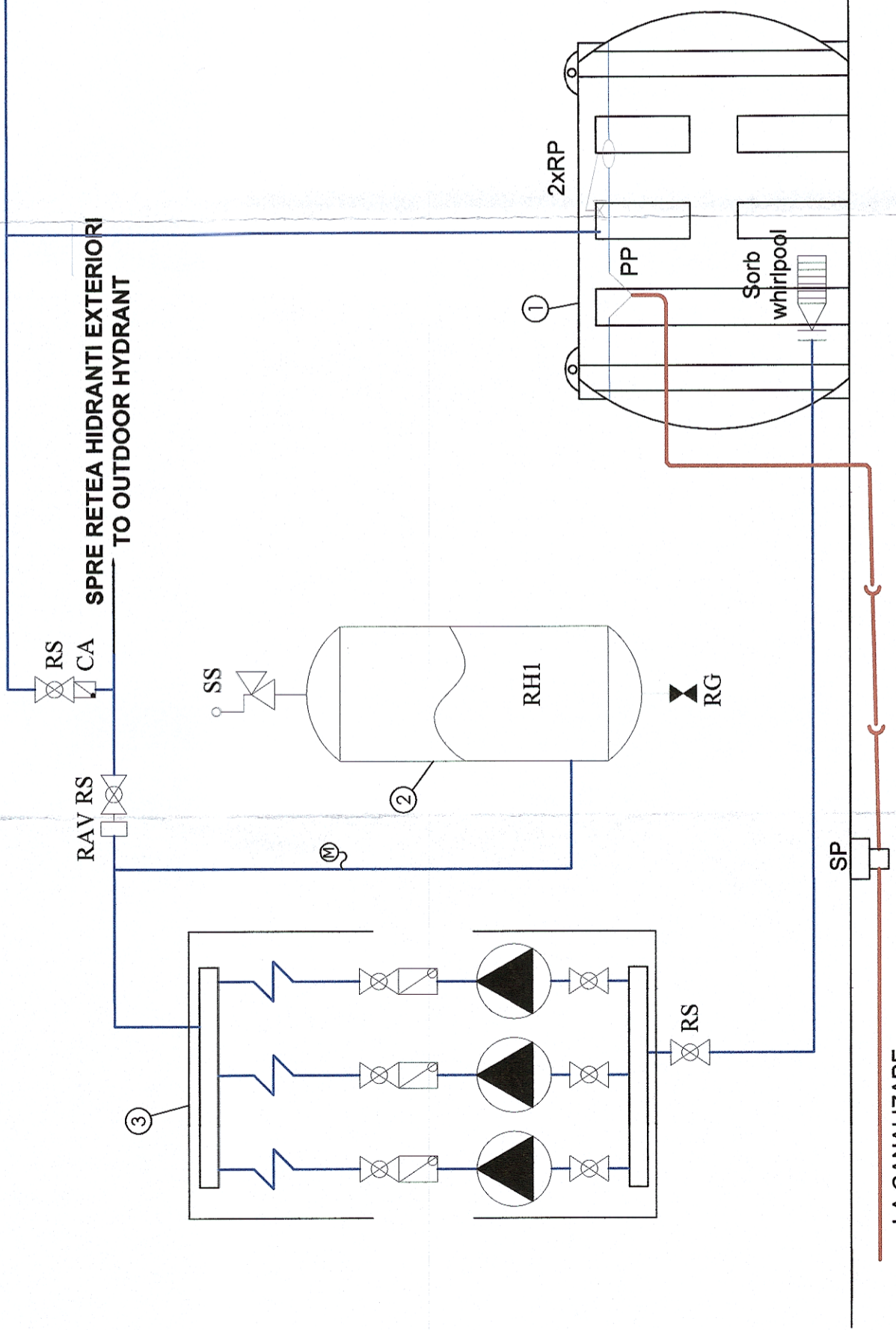




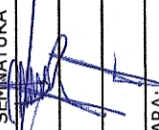


DE LA SURSA DE APA
FROM THE WATER SOURCE



LEGENDA:

- RP - Robinet cu plutitor alimentare rezervor / Float valve
 - PP - Palnie preaplin rezervor incendiu / funnel
 - CA - CS Clapeta de sens / Check valve
 - RG - Robinet de golire / Drain valve
 - RAV - Racord antivibratii / Anti-vibration connection
 - RS - Robinet inchidere cu sfera / Closing valve
 - M - Manometru / Manometer
 - SS - Supapa de siguranta pentru vas de hidrofor / Safety valve for hydrophore container
 - SP - Sifon de pardoseala / floor siphon
-
- Conductă de apă potabilă de puț / Drinking water from the well pipe
 - Conductă apă rece / Cold water pipe
 - Conductă apă uzată menajeră / Domestic wastewater pipe
- 1 - Rezervor pentru hidranți exteriori 36 m³
Storage tank 36 m³, Fire water for outdoor hydrant
 - 2 - Vas expansiune hidrofor hidranți
Membrane hydrophore container for hydrant
 - 3 - Grup pompare hidranți exteriori (1Active+1Pilot+1Rezerva)
Pump group for outdoor hydrant installation, consisting of 3 pumps (1 Active + 1 Pilot + Reserve)

 GUVERNUL ROMÂNIEI		P.O.I.M.		 PROIECT FINANȚAT DE UNIUNEA EUROPEANĂ	
		COMPANIA NAȚIONALĂ DE CĂI FERATE C.N.C.F. "C.F.R." S.A.			
PROIECTANȚII: ASOCIEREA: 		DENUMIRE PROIECT: REACTUALIZARE STUDIU DE FEZABILITATE PENTRU "ELECTRIFICAREA ȘI REABILITAREA LINIEI DE CALE FERATĂ CLUJ - ORADEA - EPISCOPIA BIHOR"		LUCRĂRI CIVILE	
EXPERT SECUNDAR ing. Vlad PETEAN		SEMNATURA 		JUDEȚUL BIHOR/ BIHOR DISTRICT	
EXPERT PRINCIPAL ing. Mihaela STAIU		DENUMIRE PLAN: SCHEMA INSTALATIIL SANITARE - CLĂDIRE CĂLĂTORI BRATCA		SANITARY INSTALLATIONS LAYOUT - BRATCA TRAIN STATION BUILDING	
CEC/MP ing. Stelian VARĂ-OROS		EXEMPLAR NR.: 1		COD PLAN: SFF 36 LO 25 IS001 002 003	
DATA: 07.2021		SCARA: -			