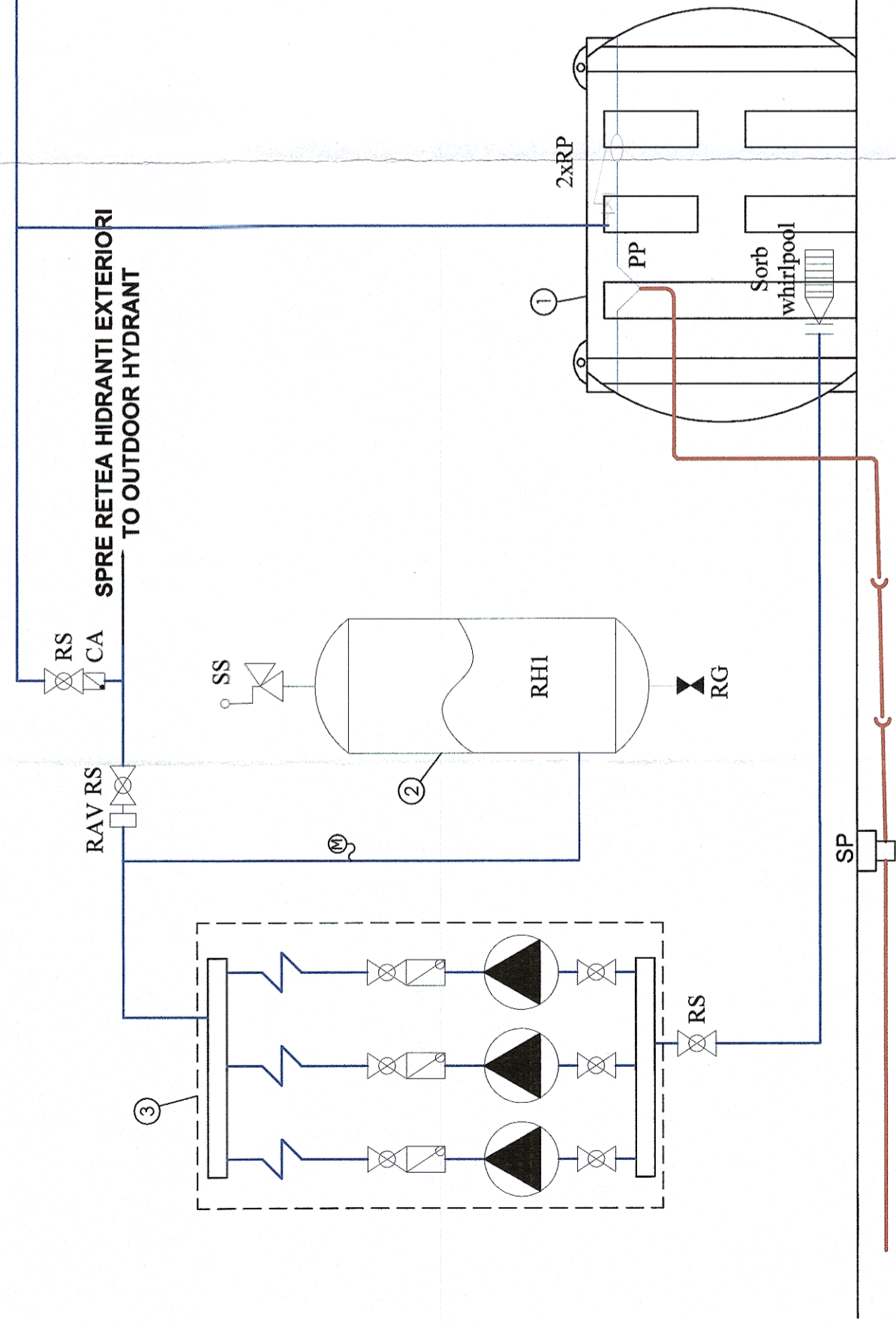


DE LA SURSA DE APA
FROM THE WATER SOURCE



LEGENDA:

- RP - Robinet cu plutitor alimentare rezervor / Float valve
- PP - Palnie preaplin rezervor incendiu / funnel
- CA - CS Clapeta de sens / Check valve
- RG - Robinet de golire / Drain valve
- RAV - Racord antivibratii / Anti-vibration connection
- RS - Robinet inchidere cu sfera / Closing valve
- M - Manometru / Manometer
- SS - Supapa de siguranta pentru vas de hidrofor / Safety valve for hydrophore container
- SP - Sifon de pardoseala / floor siphon

- Conductă de apă potabilă de puț / Drinking water from the well pipe
- Conductă apă rece / Cold water pipe
- Conductă apă uzată menajeră / Domestic wastewater pipe

- 1 - Rezervor pentru hidranti exteriori 36 m³
Storage tank 36 m³, Fire water for outdoor hydrant
- 2 - Vas expansiune hidrofor hidranți
Membrane hydrophore container for hydrant
- 3 - Grup pompare hidranti exteriori (1Activa+1Pilot+1Rezerva)
Pump group for outdoor hydrant installation, consisting of 3 pumps (1 Active + 1 Pilot + Reserve)





GUVERNUL ROMÂNIEI

P.O.I.M.

PROIECT FINANȚAT DE UNIUNEA EUROPEANĂ

BENEFICIAR:

COMPANIA NAȚIONALĂ DE CĂI FERATE C.N.C.F. "C.F.R." S.A.

PROIECTANT:  acciona ingineria			
ASOCIEREA: EXPERT SECUNDAR EXPERT PRINCIPAL CEC/MP	NUME ing. Vlad PETEAN ing. Mihaela STAIUCU ing. Stelian VARĂ-OROS	SEMNATURA 	OBIECT: LUCRĂRI CIVILE
DATA: 07.2021		SCARA: -	EXEMPLAR NR.: 1
DENUMIRE PROIECT: REACTUALIZARE STUDIU DE FEZABILITATE PENTRU "ELECTRIFICAREA ȘI REABILITAREA LINIEI DE CALE FERATĂ CLUJ - ORADEA - EPISCOPIA BIHOR"		DENUMIRE PLAN: SCHEMA INSTALAȚII SANITARE - CLĂDIRE CĂLĂTORI TILEAGD / SANITARY INSTALLATIONS LAYOUT - TILEAGD TRAIN STATION BUILDING	
COD PLAN: SFF 36 L0 35 IS001 002 003			