



COMPANIA NAȚIONALĂ
DE CĂI FERATE
CNCF „CFR” SA

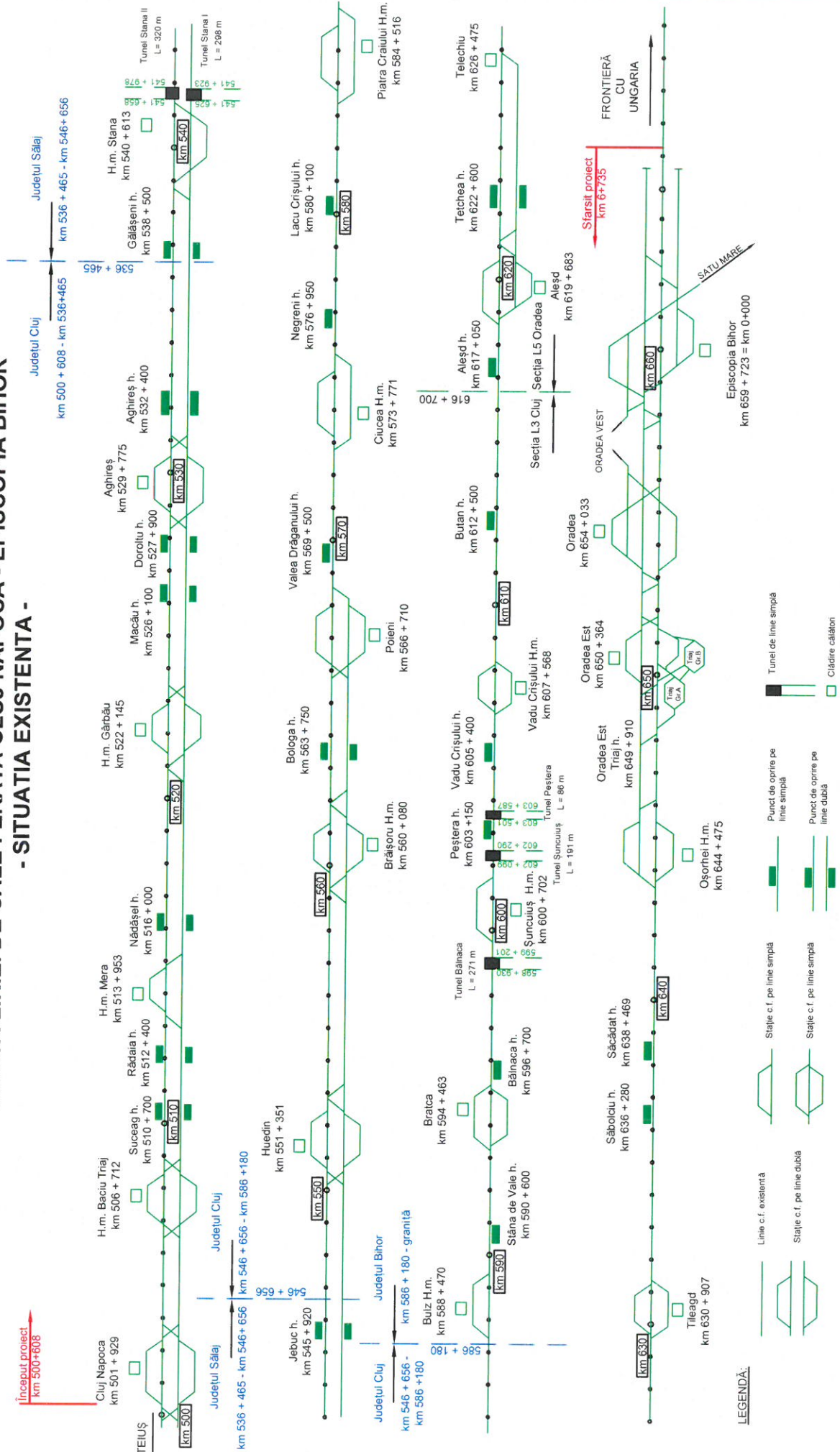
STUDIU DE FEZABILITATE

REACTUALIZAREA STUDIULUI DE FEZABILITATE PENTRU „ELECTRIFICAREA ȘI REABILITAREA LINIEI DE CALE FERATĂ CLUJ – ORADEA – EPISCOPIA BIHOR”

ANEXE

SCHITA LINIEI DE CALE FERATĂ CLUJ NAPOCA - EPISCOPIA BIHOR - SITUATIA EXISTENTA -

ANEXA 1



Linie nouă proiect
km 500+608

Judeţul Cluj
km 500 + 608 - km 536+465

Judeţul Sălaj
km 536 + 465 - km 546+656

Judeţul Cluj
km 546 + 656 - km 586 + 180

Judeţul Bihor
km 586 + 180 - granită
km 586 + 180

LEGENDĂ:

Episcopia Bihor
km 659 + 723 = km 0+000

Oradea
km 654 + 033

Oradea Est
km 650 + 364

Oradea Est
Triaj h.
km 649 + 910

Osorhei H.m.
km 644 + 475

Starsiţ proiect
km 67+735

Secţia L3 Cluj

Secţia L5 Oradea

Oradea

Oradea Est

Oradea Est
Triaj h.

Osorhei H.m.

Săbolicu h.
km 636 + 280

Săcădat h.
km 638 + 469

Săbolicu h.
km 636 + 280

Săcădat h.
km 638 + 469

Săbolicu h.
km 636 + 280

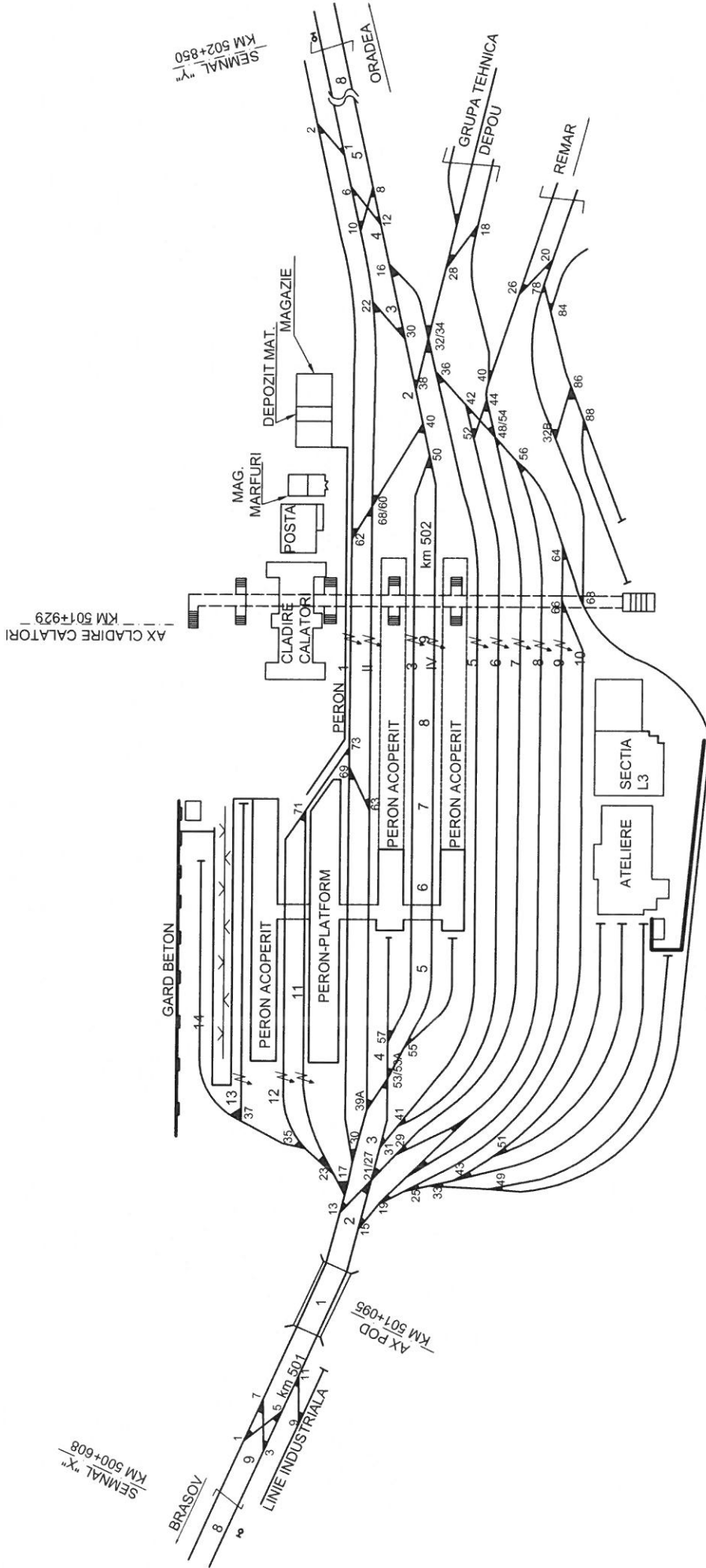
Săcădat h.
km 638 + 469

Săbolicu h.
km 636 + 280

Săcădat h.
km 638 + 469

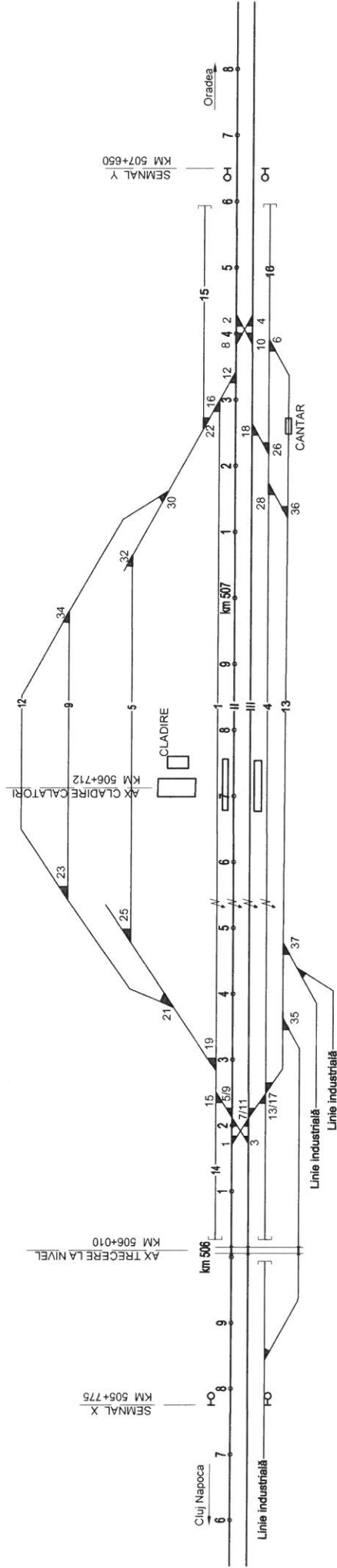
ANEXA 2

STATIA C.F. CLUJ NAPOCA EXISTENT



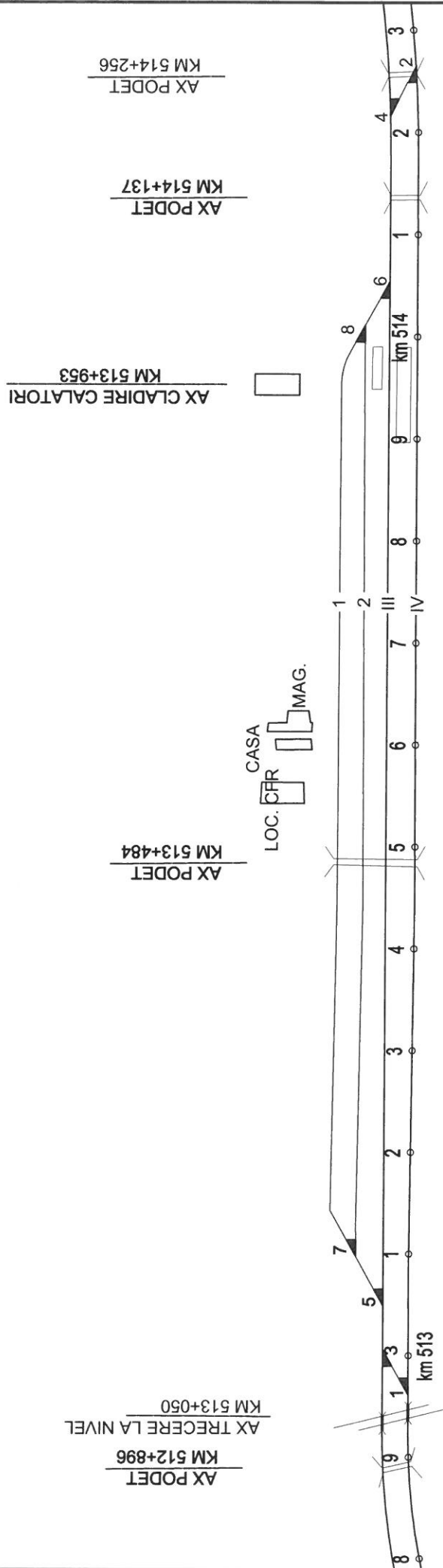
SCHITA H.m. BACIU TRIAJU

SITUATIE EXISTENTA



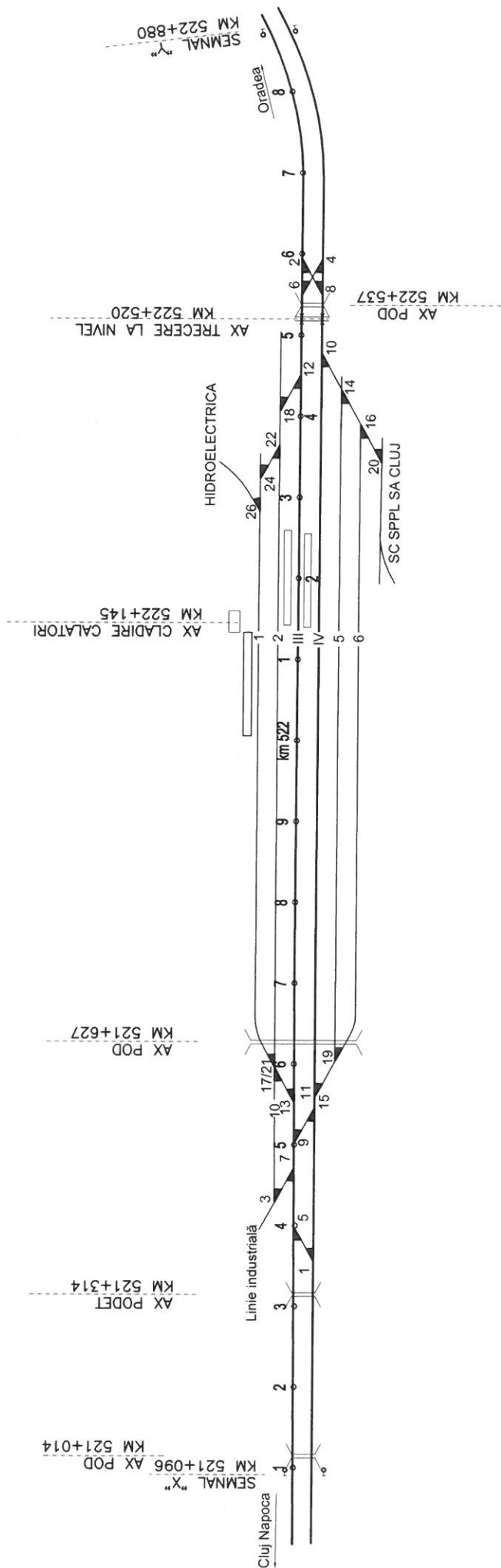
SCHITA H.m. MERA

SITUATIA EXISTENTA



SCHITA H.m. GÂRBAU

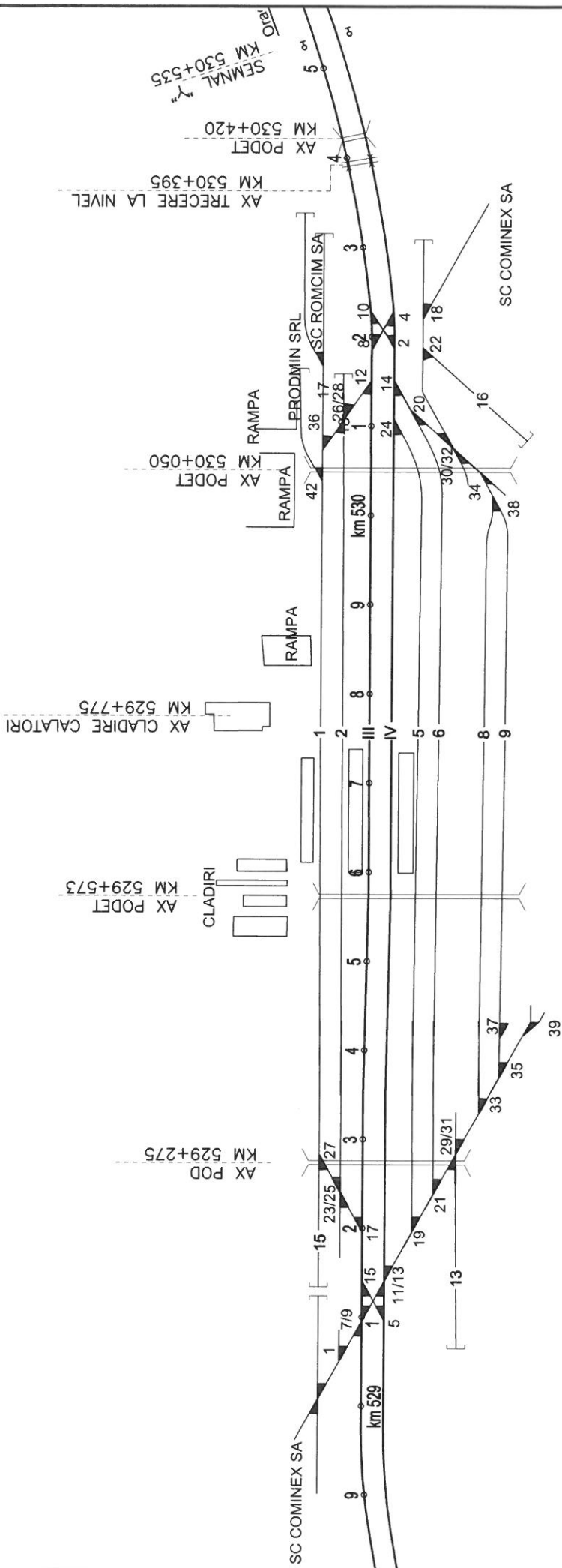
SITUATIE EXISTENTA



SCHITA STATIA CF AGHIRES

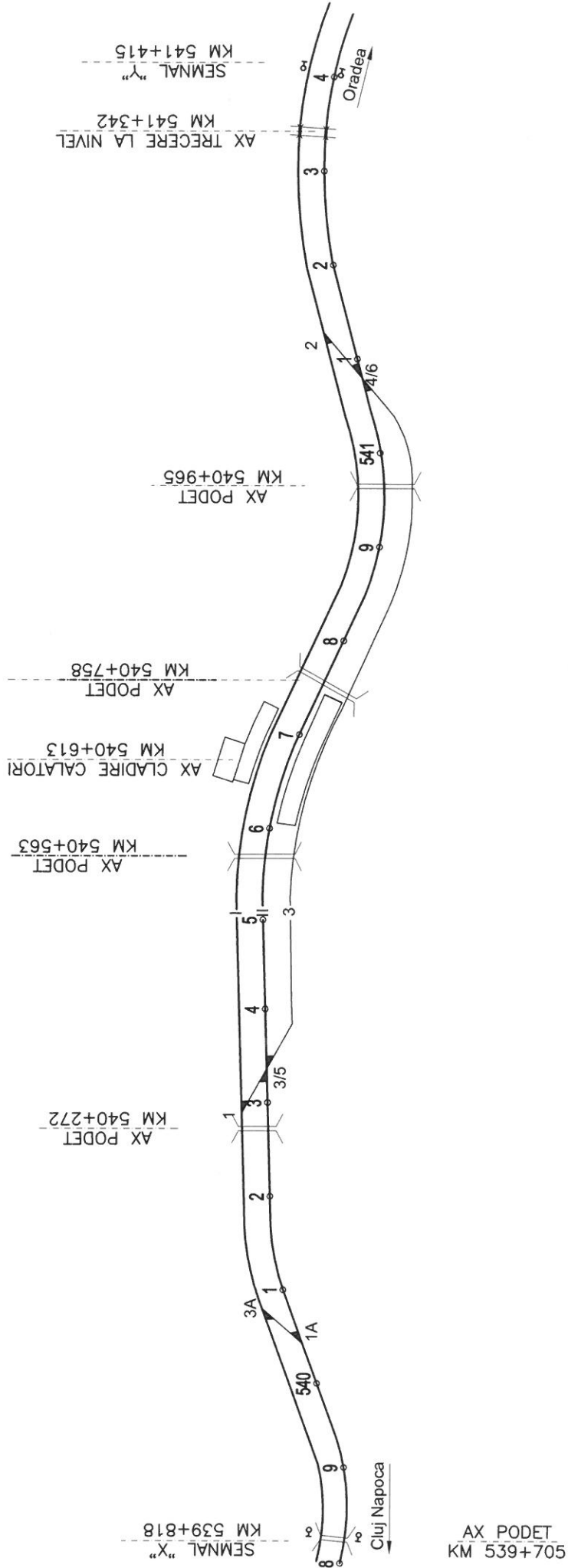
ANEXA6

SITUATIA EXISTENTA



SCHITA H.m. STANA

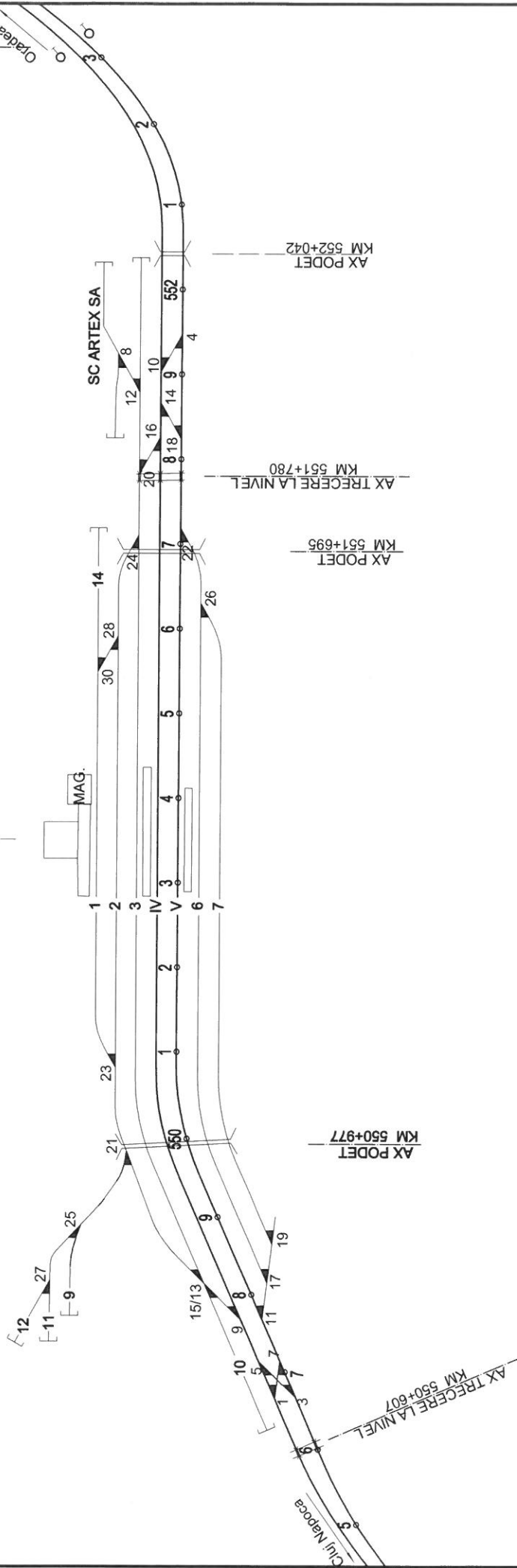
SITUATIA EXISTENTA



ANEXA 8

SCHITA STATIONII CF HUEDIN
SITUATIE EXISTENTA

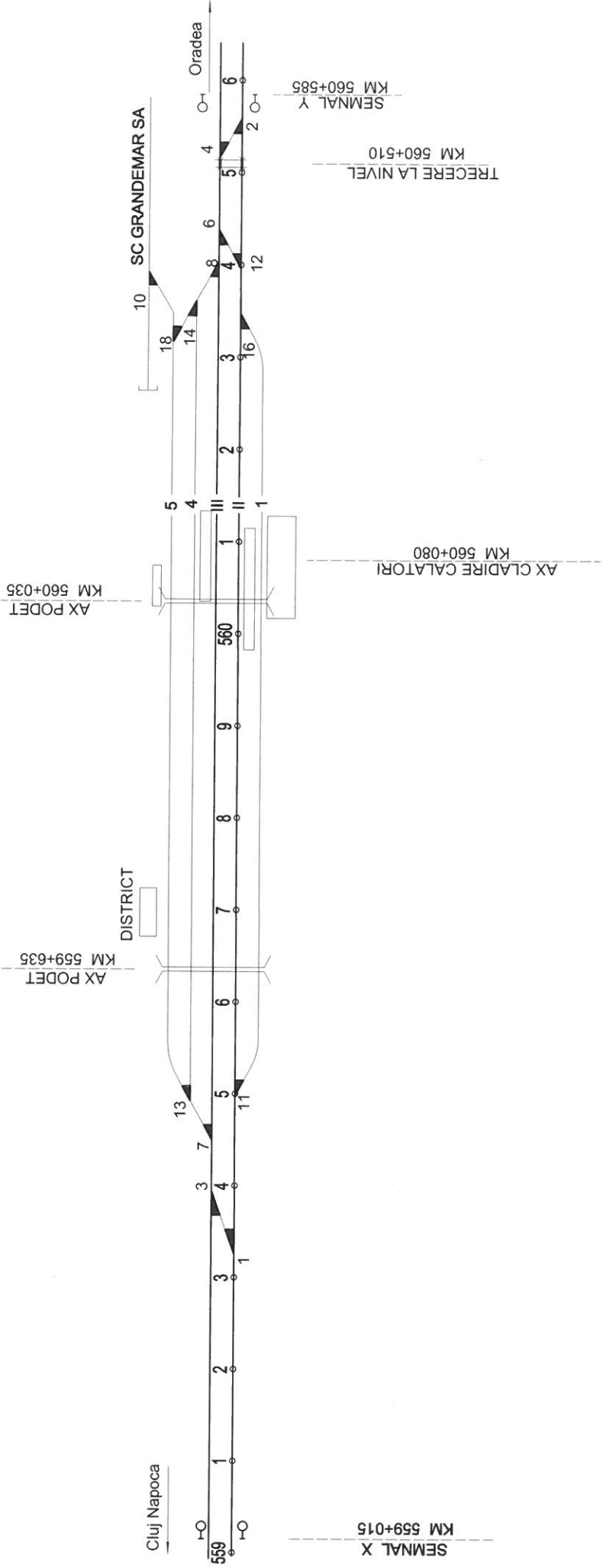
AX CLADIRE CALATORI
KM 551+351



ANEXA 9

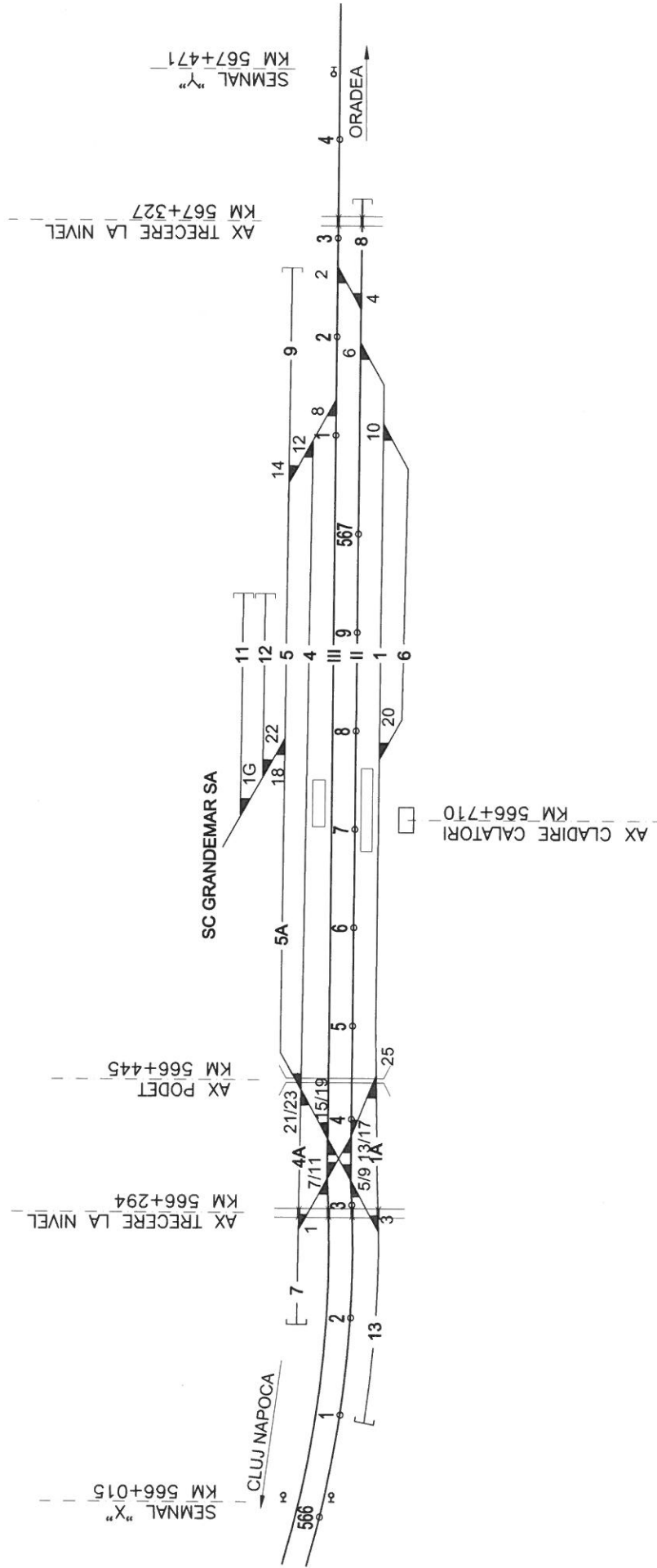
SCHITA H.m. BRAISORU

SITUATIA EXISTENTA



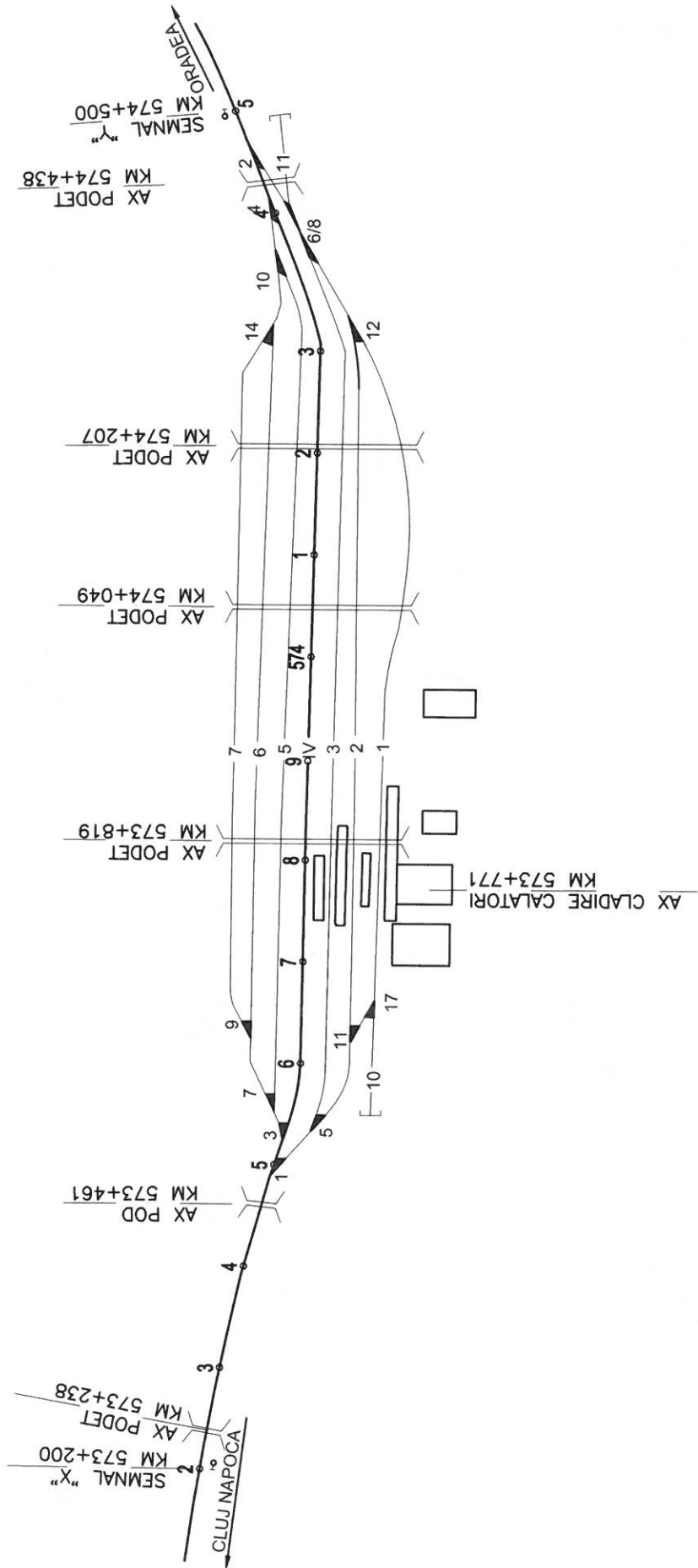
SCHITA STATIEI CF POIENI

SITUATIA EXISTENTA



SCHITA H.m. CIUCEA

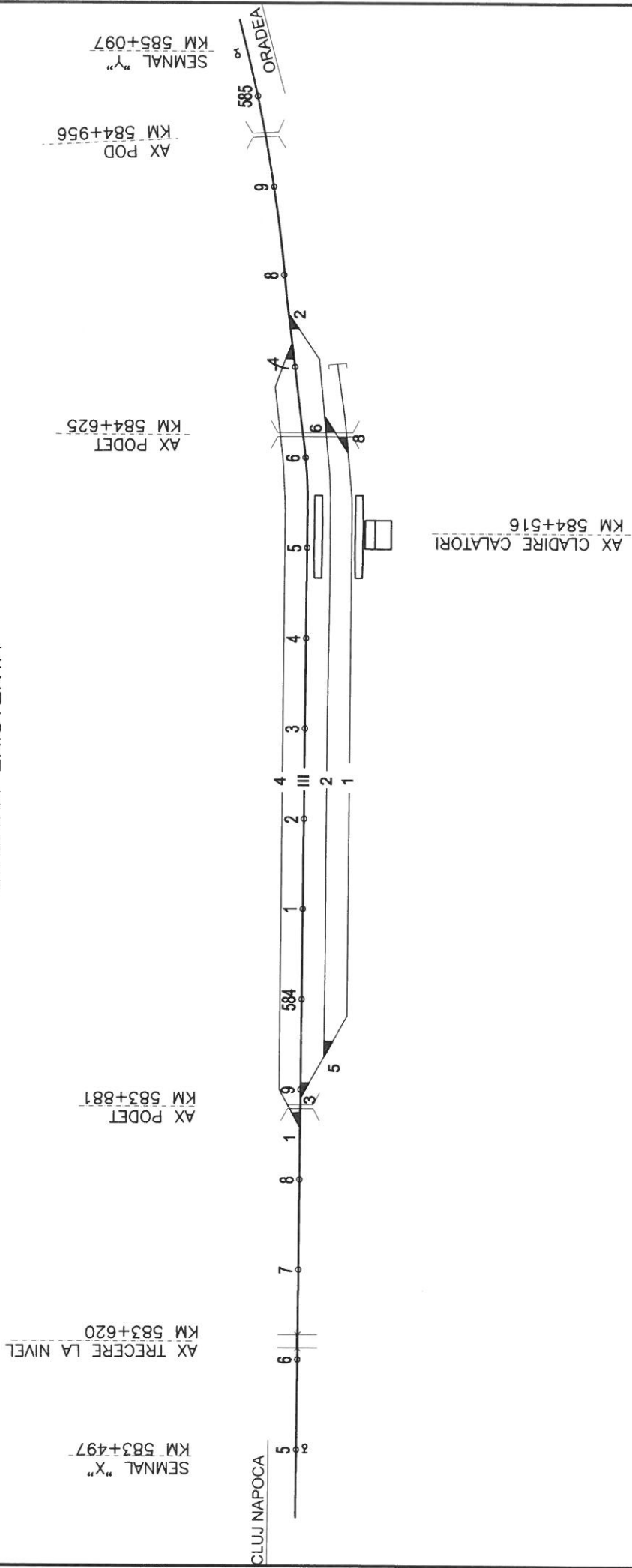
SITUATIE EXISTENTA



ANEXA 12

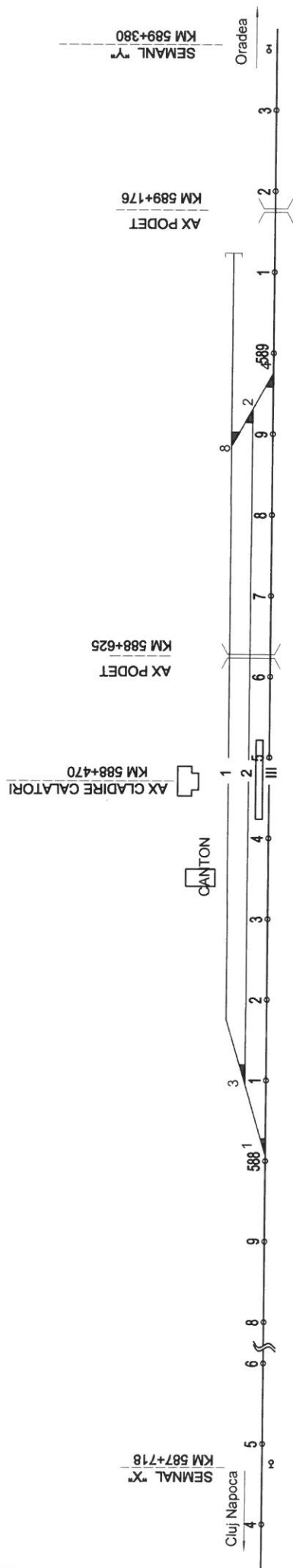
SCHITA H.m. PIATRA CRAIULUI

SITUATIA EXISTENTA



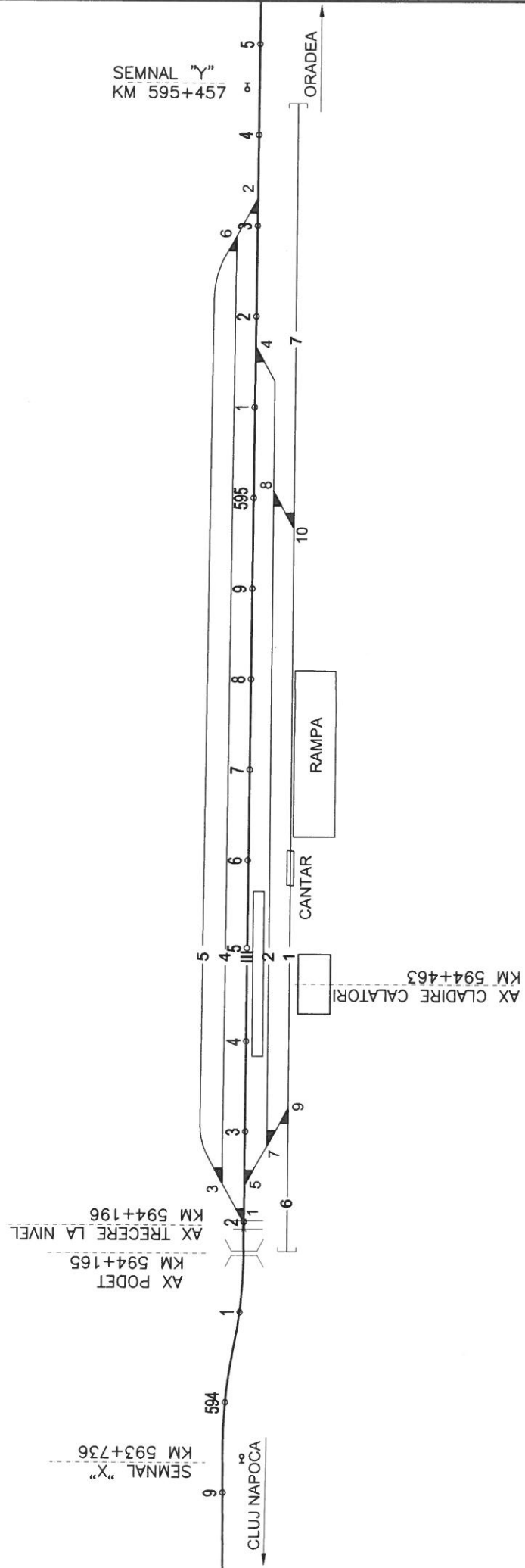
ANEXA 13

SCHITA H.m. BULZ
SITUATIA EXISTENTA



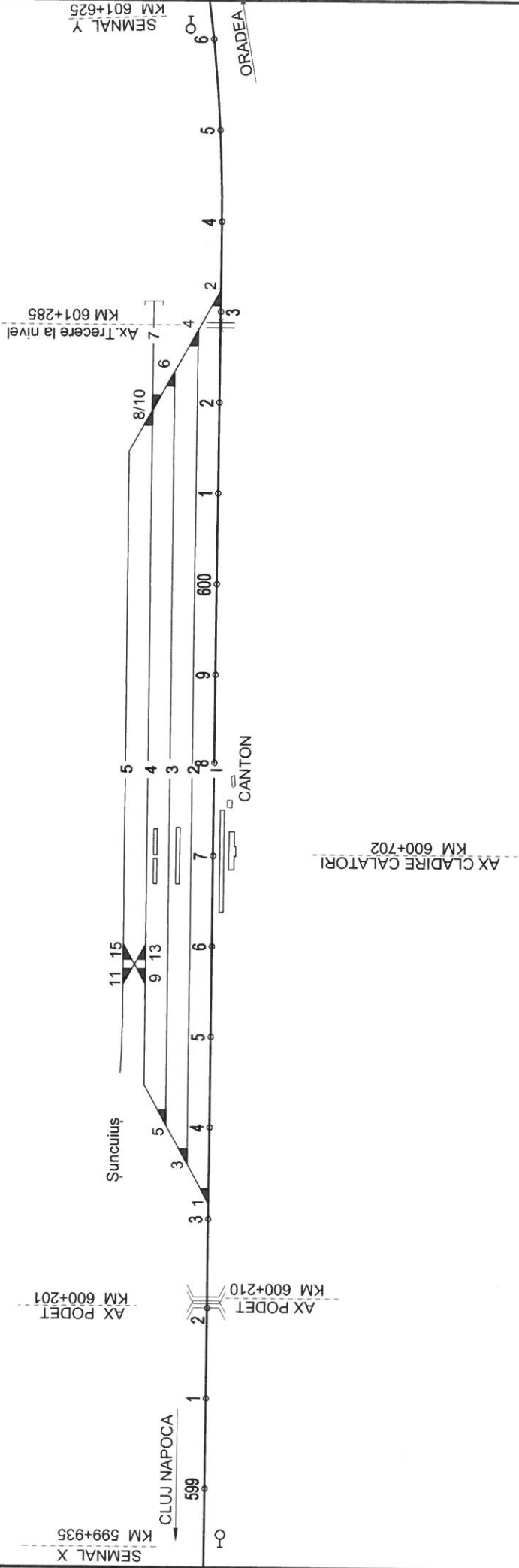
SCHITA STATIEI CF BRATCA

SITUATIE EXISTENTA

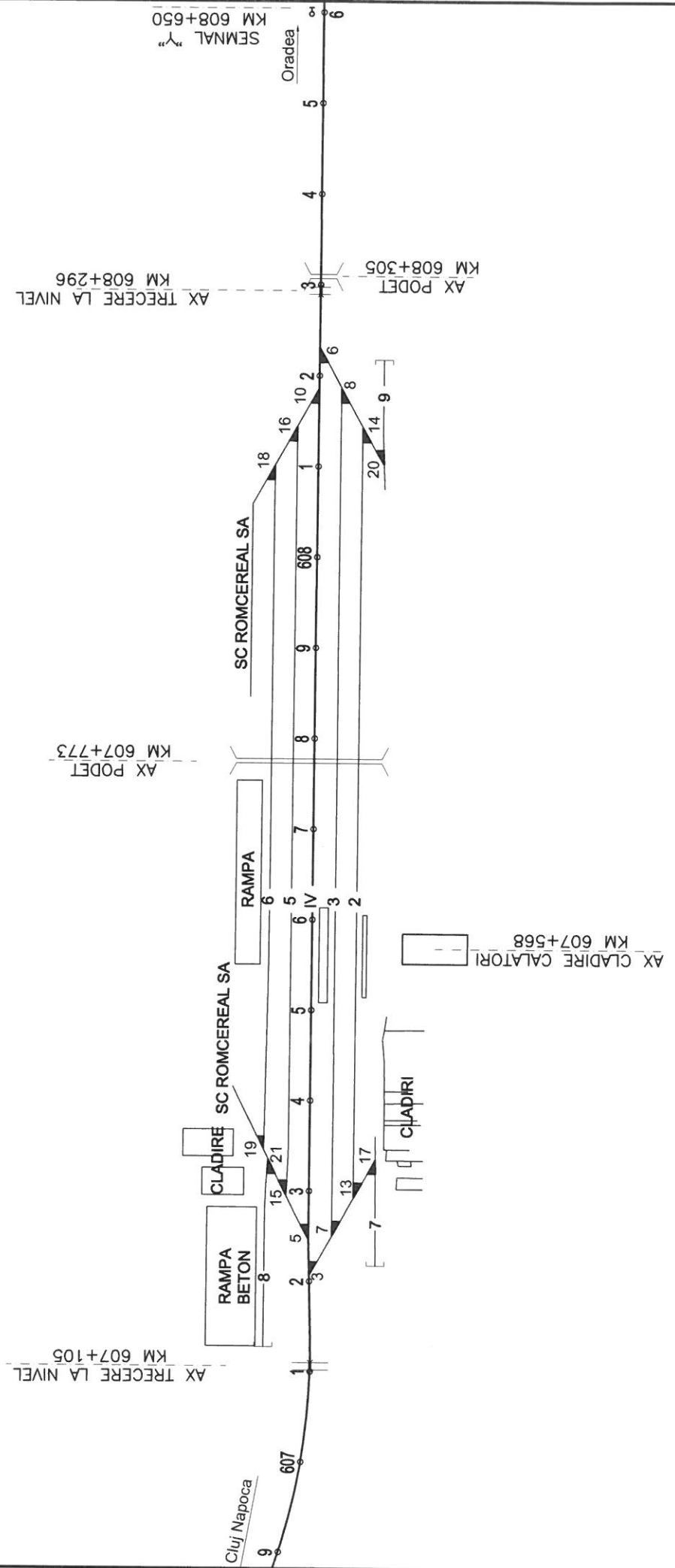


SCHITA H.m. SUNCUIUS

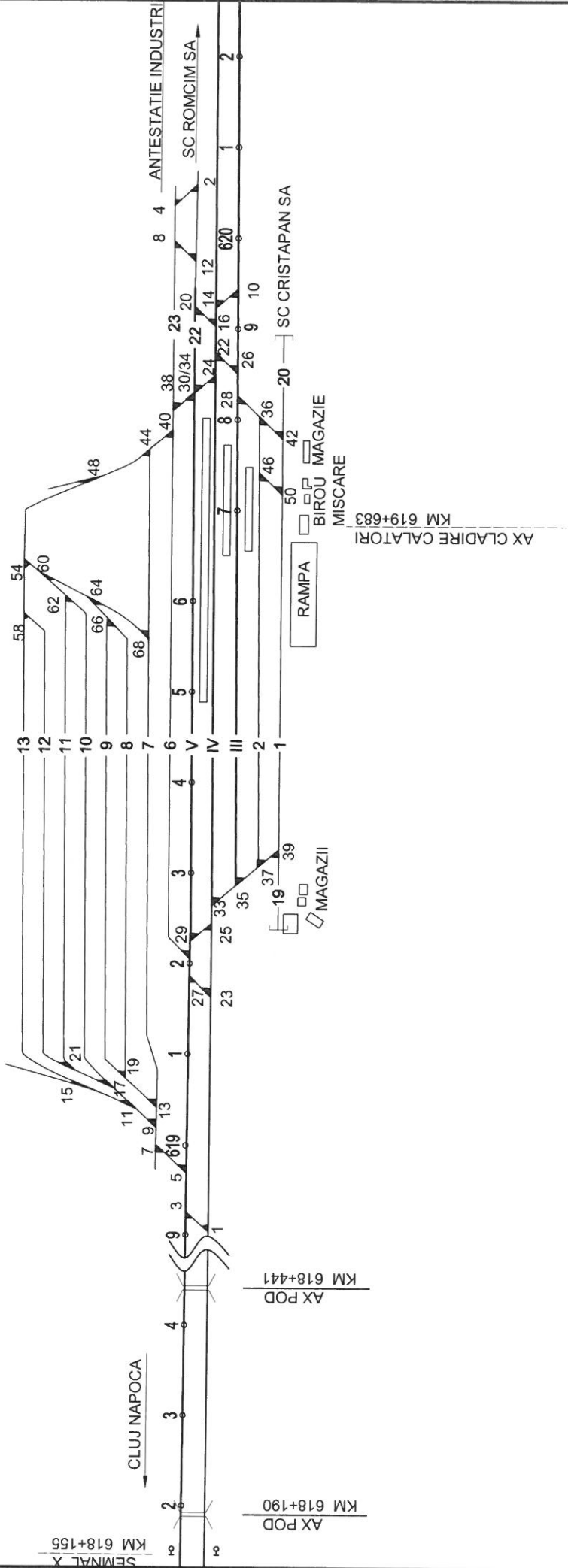
SITUATIA EXISTENTA



SCHITA H.m. VADU CRISULUI SITUATIE EXISTENTA

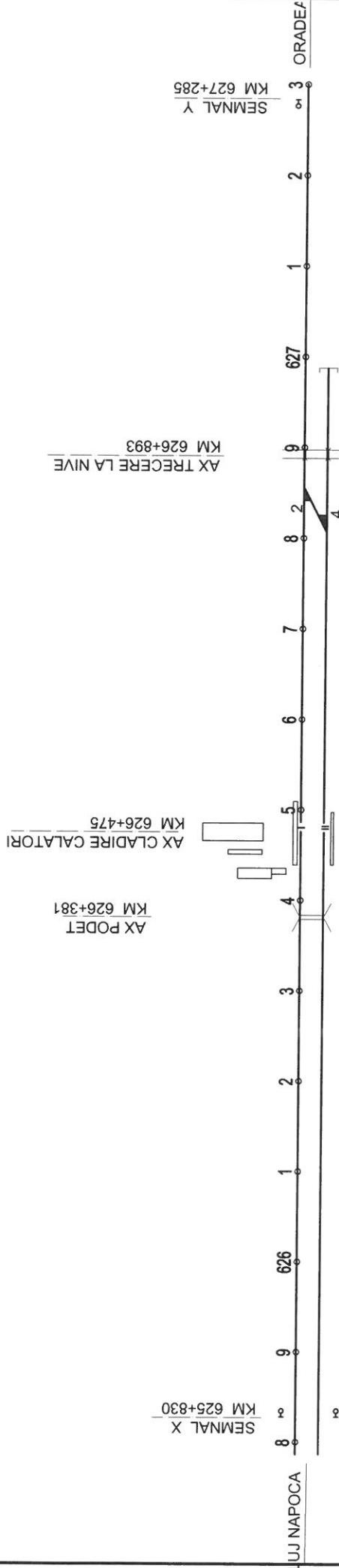


SCHITA STATIEI CF ALESD SITUATIE EXISTENTA

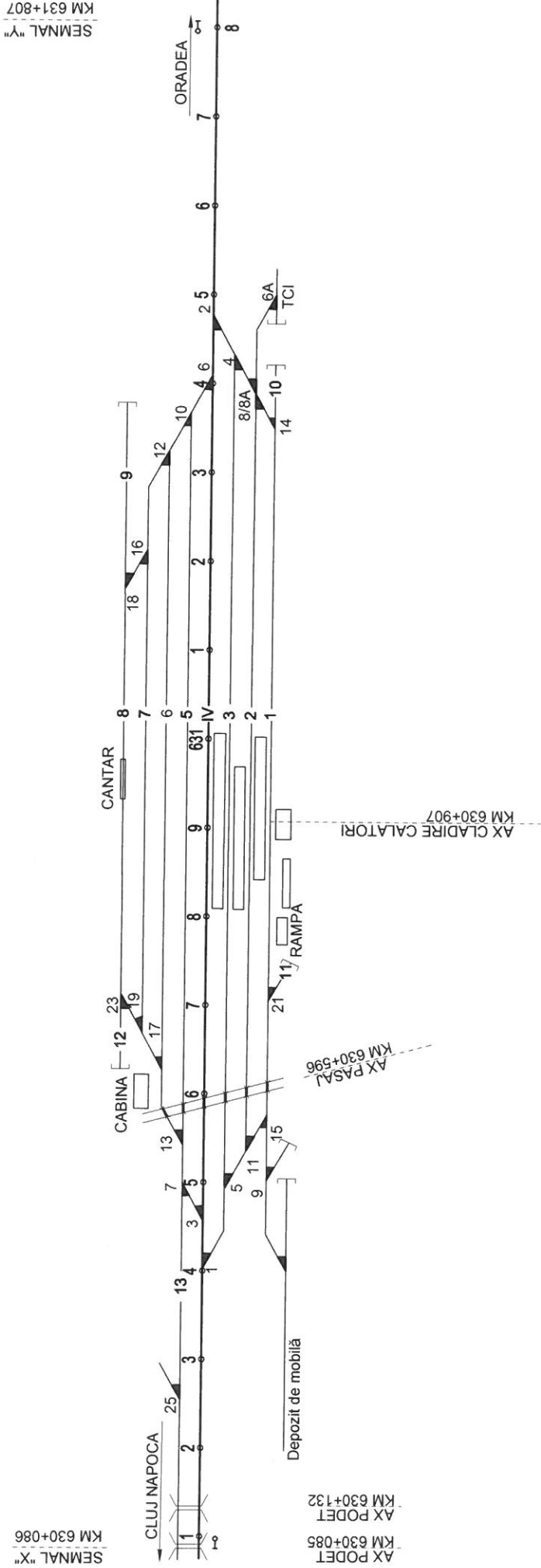


ANEXA 18

SCHITA STATIEI CF TELECHIU
SITUATIE EXISTENTA



SCHITA STATIEI CF TILEAGD SITUATIE EXISTENTA



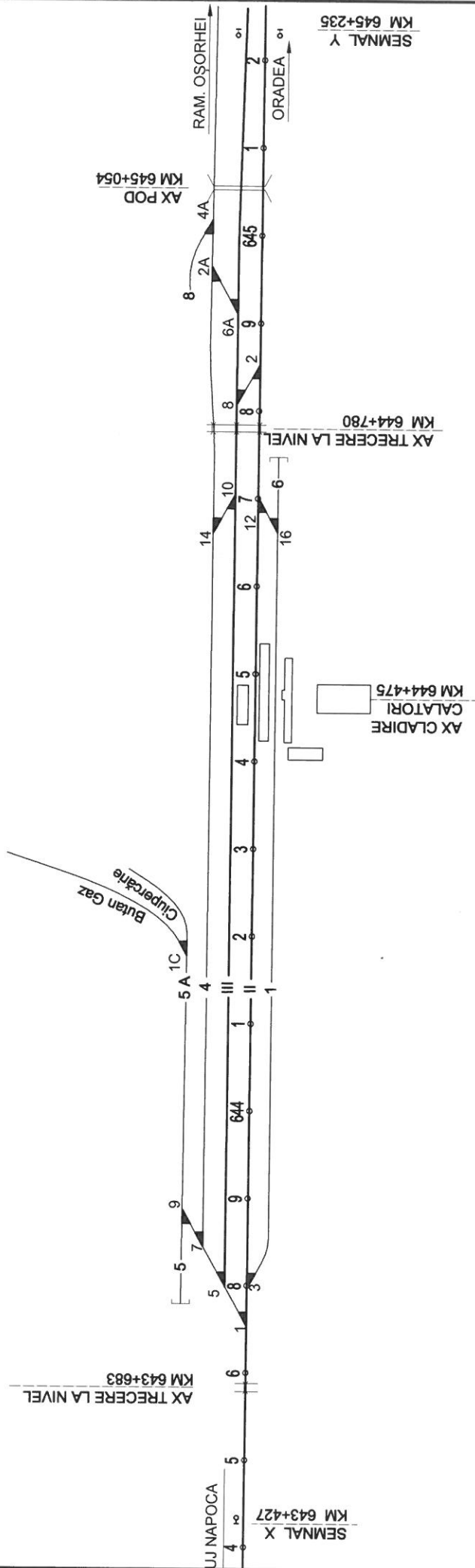
SEMNAL "X"
KM 630+086

AX PODET
KM 630+085
AX PODET
KM 630+132

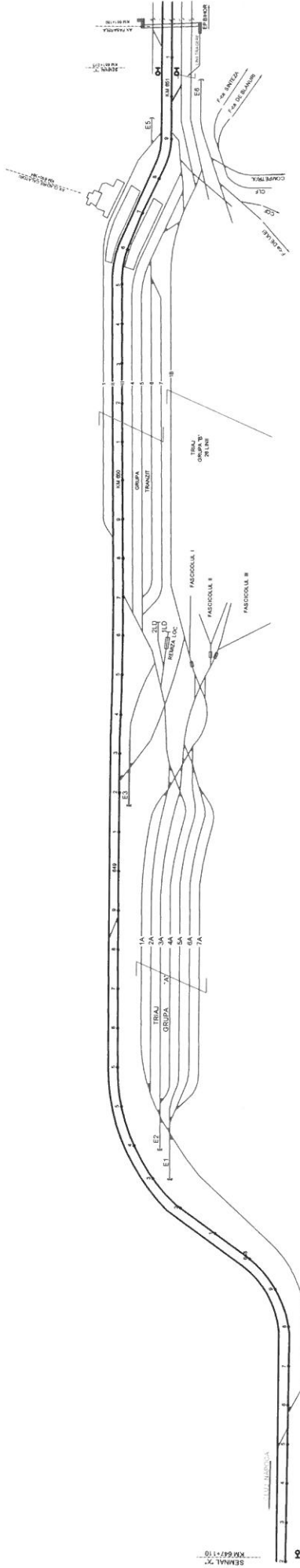
SEMNAL "Y"
KM 631+807

SCHITA H.m. OSORHEI

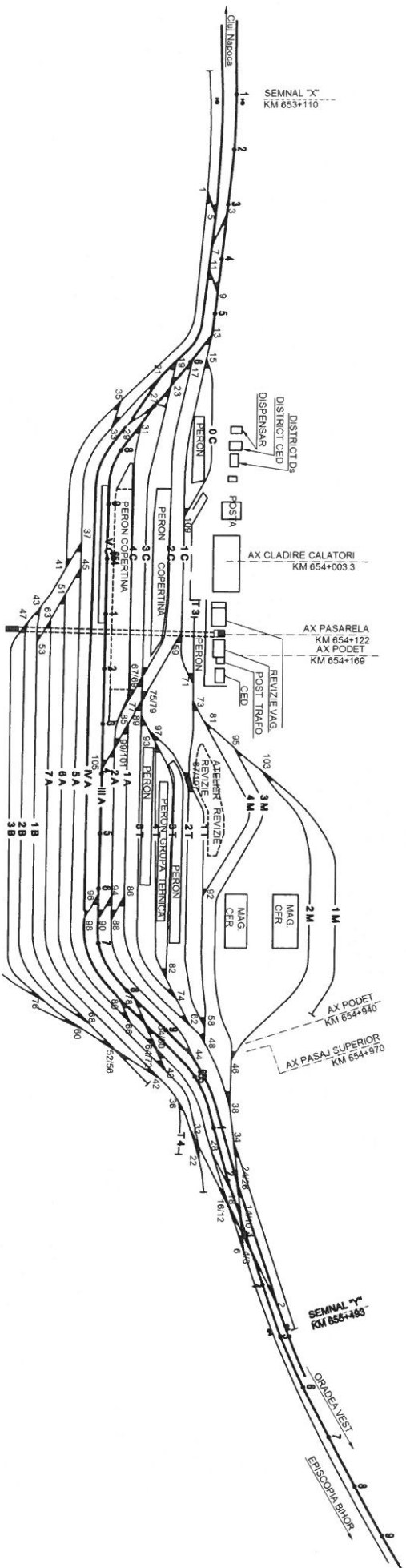
SITUATIE EXISTENTA



STATA STATIEI C.F. ORADEA EST SITUATIE EXISTENTA



SCHITA STATIEI CF ORADEA SITUATIE EXISTENTA



STATIA CF EPISCOPIA BIHOR SITUATIE EXISTENTA

ANEXA 23

