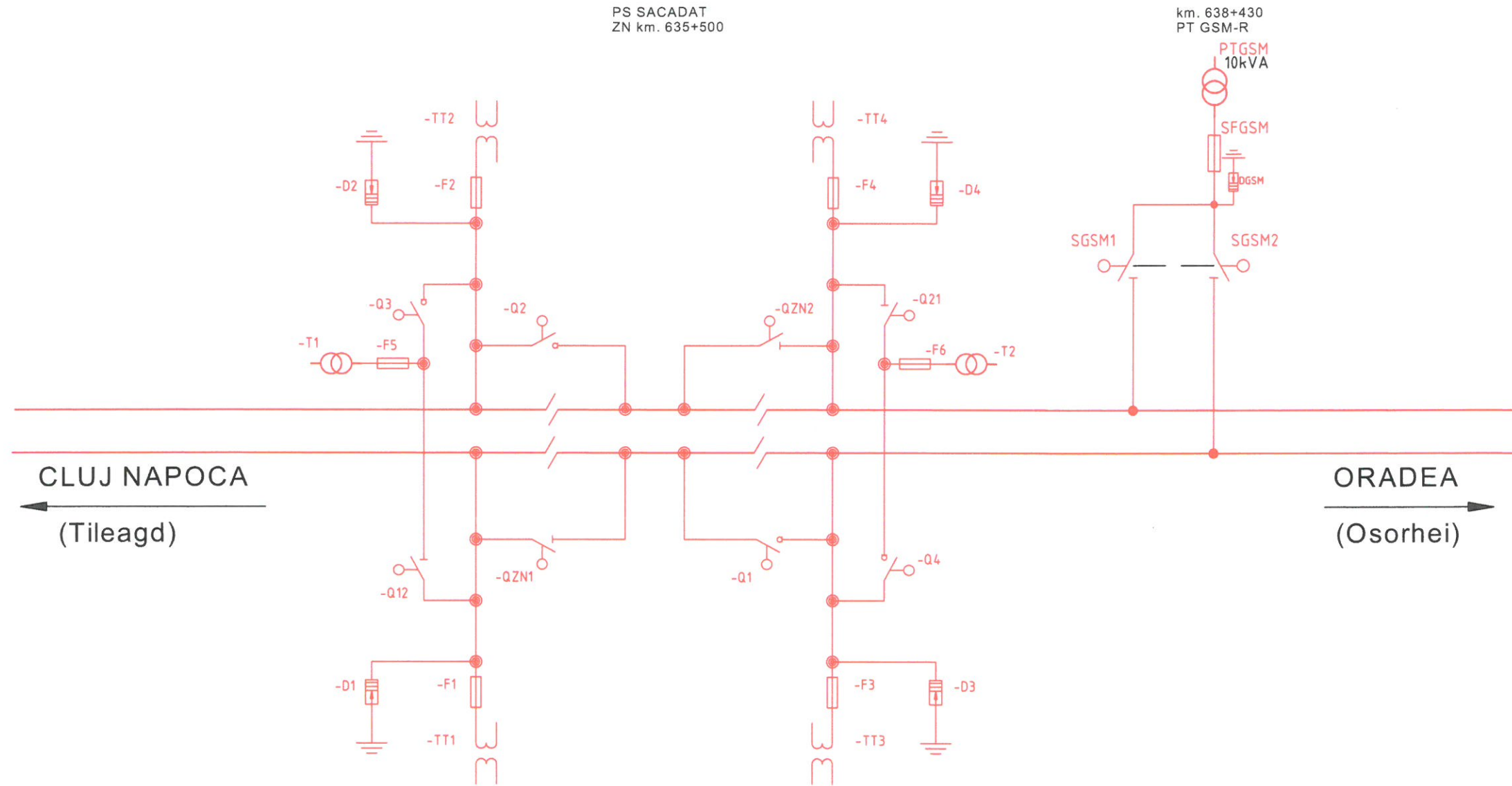


PS SACADAT
ZN km. 635+500

km. 638+430
PT GSM-R



LEGENDA

- Qx Separator de sarcina
- 1x Separator actionat electric
- Q12 Separator actionat manual cu cufiti de punere la pamant
- Dx Descarcator cu ZnO
- Fx Siguranta fuzibila de inalta tensiune
- TTx Transformator de tensiune
- Tx Transformator de putere
- Linie c.f. neelectrificată
- Linie c.f. electrificată

	GUVERNUL ROMÂNIEI	P.O.I.M.		PROIECT FINANȚAT DE UNIUNEA EUROPEANĂ
		COMPANIA NAȚIONALĂ DE CĂI FERATE C.N.C.F. "C.F.R." S.A.		
BENEFICIAR:				
PROIECTANT:		REACTUALIZARE STUDIU DE FEZABILITATE PENTRU "ELECTRIFICAREA ȘI REABILITAREA LINIEI DE CALE FERATĂ CLUJ - ORADEA - EPISCOPIA BIHOR"		
ASOCIEREA:		DENUMIRE PROIECT:		
		Energoalimentare		
EXPERT SECUNDAR:		OBIECT:		
EXPERT PRINCIPAL:		DENUMIRE PLAN:		
CEC/MP:		SCHEMA DE SECTIONARE SI ALIMENTARE - INTERVAL TILEAGD - OSORHEI		
DATA:		SCARA:		EXEMPLAR NR.:
07.2021		-/-		COD PLAN:
				SFF 36 L00 36 Ea 001 003