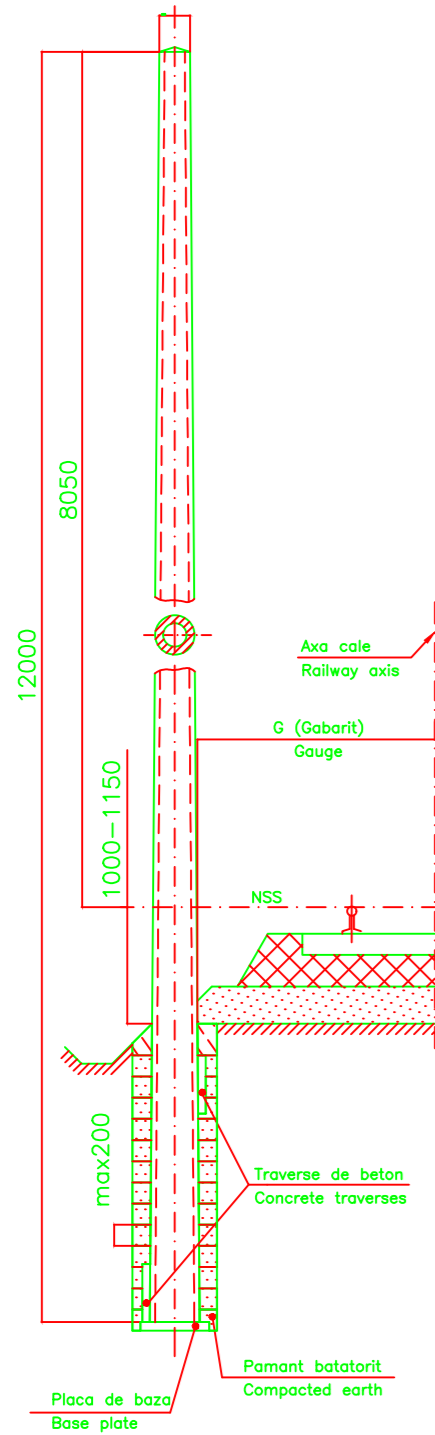
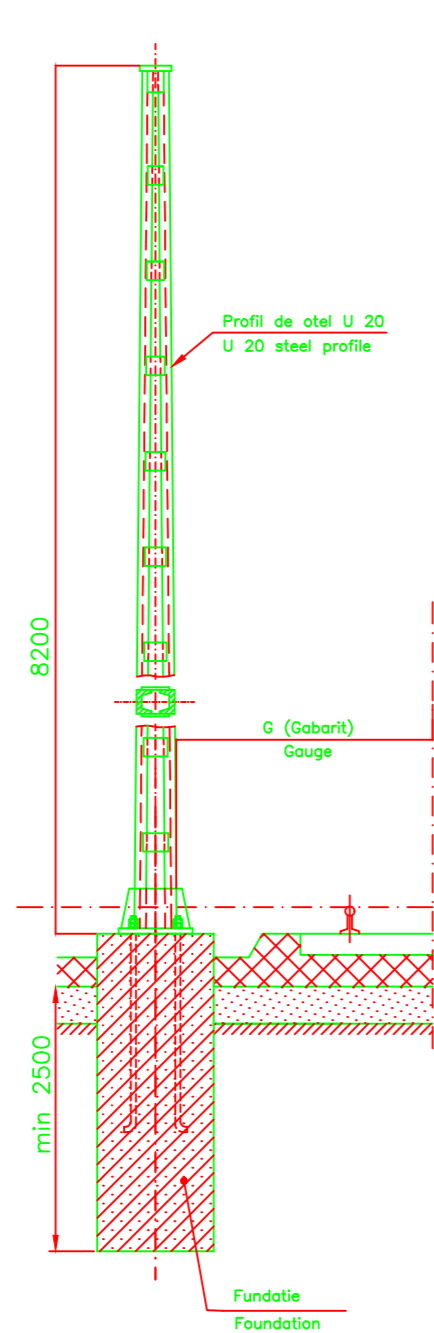


STALPI, FUNDATII SI ANCORE POLES, FOUNDATIONS AND ANCHORS

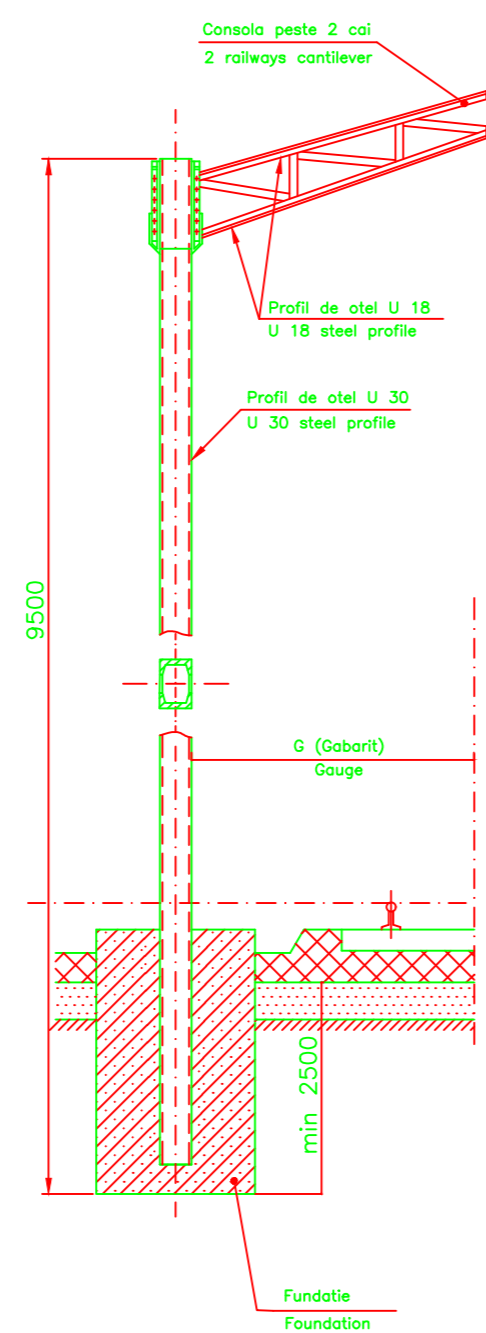
STALP DE BETON SECP 6
CONCRETE POLE SECP 6



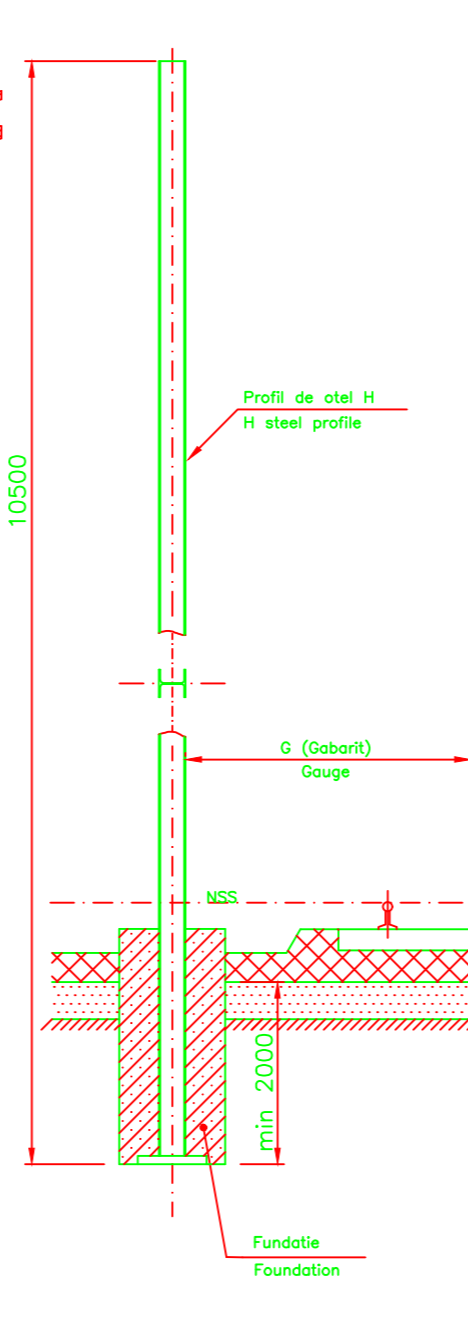
STALP METALIC MU 10-5/8,2
METALLICAL POLE MU 10-5/8,2



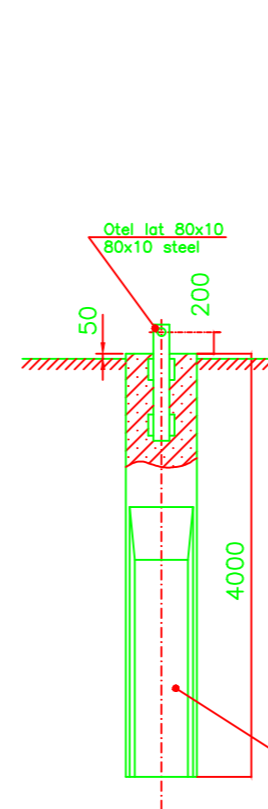
STALP METALIC PENTRU CONSOLA PESTE 2 CAI
METALLICAL POLE FOR 2 RAILWAYS CANTILEVER



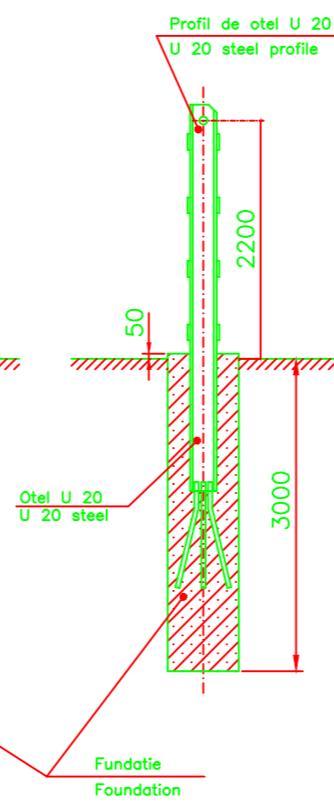
STALP METALIC H
METALLICAL POLE H



ANCORA LA NIVEL
LEVEL ANCHOR



ANCORA SUPRAINALTATA
SUPERELEVATED ANCHOR



ENTITATE CONTRACTANTA
CONTRACTING ENTITY



C.N.C.F. "C.F.R." - S.A.

CONTRACTANT
CONTRACTOR



Asocierea S.C. ISPCF S.A. - S.C. BAICONS IMPEX SRL

	Nume Name	Data Date	Semnatura Signature
Şef Proiect Project Manager	Gorgonetu Viorel	11.2024	
Verificat Checked	Spack Cristina	11.2024	
Proiectat Designed	Nan Mihaela	11.2024	

"Modernizarea liniilor și instalațiilor din
Complexul Feroviar București"
Studiu de fezabilitate

Proiect / Project
38 / 2022

"Modernization lines and installations in the
Bucharest Railway Complex
Feasibility Study

Faza / Phase
S.F.
F.S.

Denumire / Title

STALPI, FUNDATII SI ANCORE
POLES, FOUNDATIONS AND ANCHORS

Scara / Scale

Codificare / Codification System

COBU SF LLC DPT 00 01 001 R00

Istoricul reviziilor / Revision History

Rev.	Data/Date	Descriere Modificare / Modification description
1		
2		
3		
4		