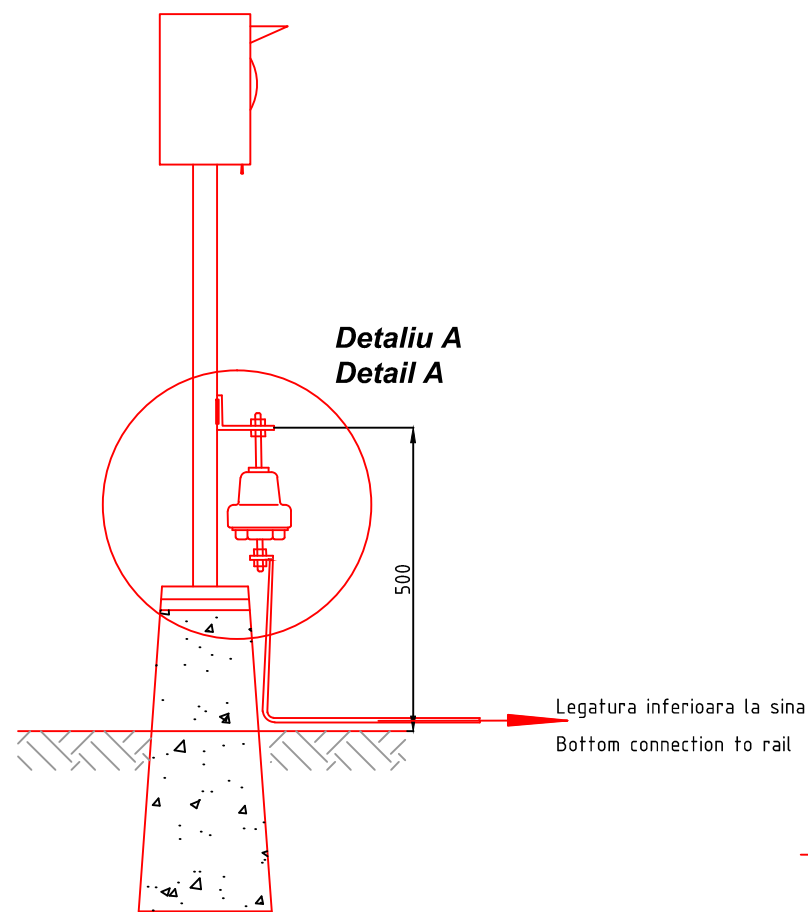


VEDERE LATERALA
SIDE VIEW

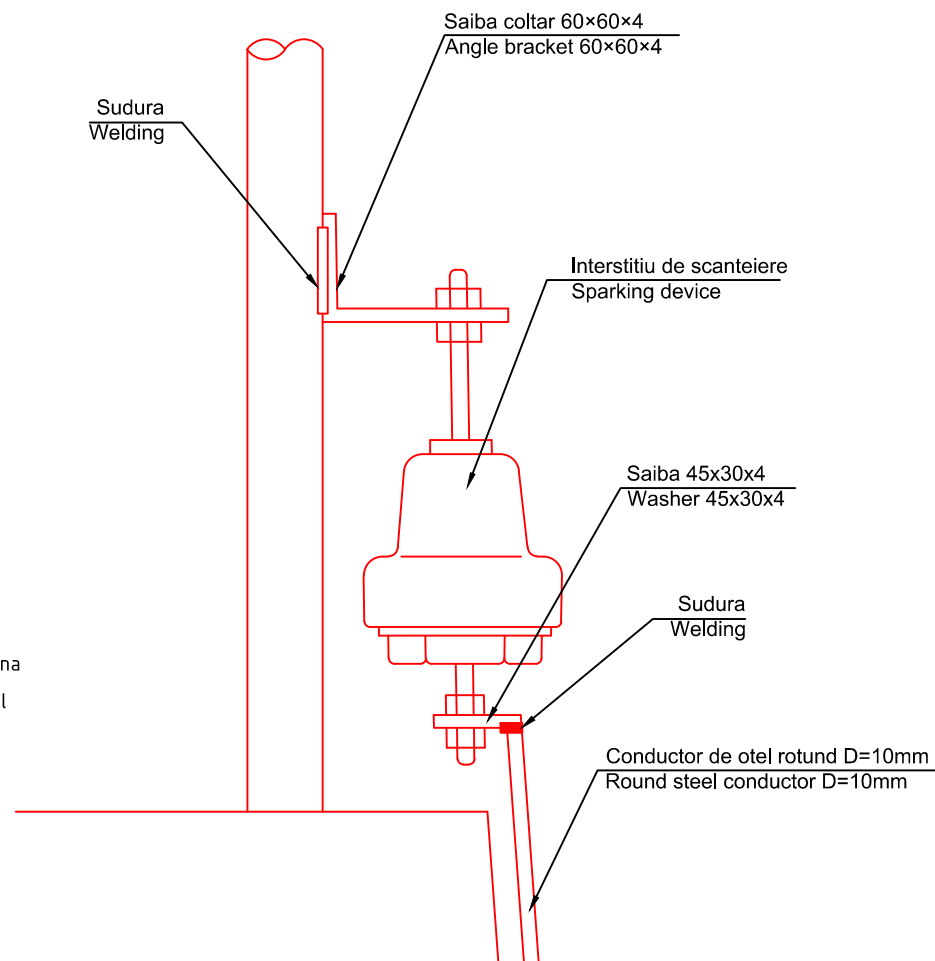
Scara 1:10
Scale 1:10



Detaliu A
Detail A

DETALIU A
DETAIL A

Scara 1:4
Scale 1:4



D					
C					
B					
A					
Indice Index	Data Date	Modificare Modification/Revision	Proiectant Designer	Aprobat Consultant Approved Consultant	Aprobat CFR Approved CFR



GUVERNUL ROMANIEI
ROMANIAN GOVERNMENT

PROIECT FINANȚAT DE UNIUNEA EUROPEANĂ
EUROPEAN UNION FINANCED PROJECT



C.N.C.F. "C.F.R." - S.A.

CLIENT / CLIENT



CONSULTANT / CONSULTANT

			Data Date	Semnătură Signature
Aprobat Approved	Șef proiect Project manager	R. Liuzza		
Aprobat Approved	Coordonator Secțiune 1 Section 1 Coordinator	C. Gambelli		
Verificat Checked	Verificator Verifier	Pino Amodio		

SUBCONTRACTANT / SUBCONTRACTOR



Aprobat Approved	Responsabil Subconsultant Subconsultant Responsible	A.Stanciu - Dinulescu		
Întocmit Elaborated	Proiectant Designer	Gabriela Trifan		

Reabilitarea liniei de cale ferata Braşov - Simeria, parte componentă a coridorului IV Pan European, pentru circulația trenurilor cu viteză maximă de 160 km/h,
Tronsonul : Braşov - Sighişoara
Rehabilitation of the railway line Braşov - Simeria, component Part of the IV Pan-European Corridor, for the trains circulation with maximum speed of 160 km/h,
Section : Braşov - Sighişoara

Proiect/Project
2004/RO/16/P/PA/003

Faza / Phase:
P.Th. / T.D.

Denumire desen / Drawing Title :

LEGAREA LA SINA A COLOANEI DE CONVORBIRE
VEDERE LATERALA SI DETALIU
RAIL CONNECTION OF WAYSIDE PHONE
SIDE VIEW AND DETAIL

Codificare / Codification System	Scara / Scale 1:10 1:4	LOT / LOT	Nr. / No 01 / 01
----------------------------------	------------------------------	-----------	---------------------

E A 5 1 0 1 C 0 0 U X T C 1 1 2 X 0 1 9 0