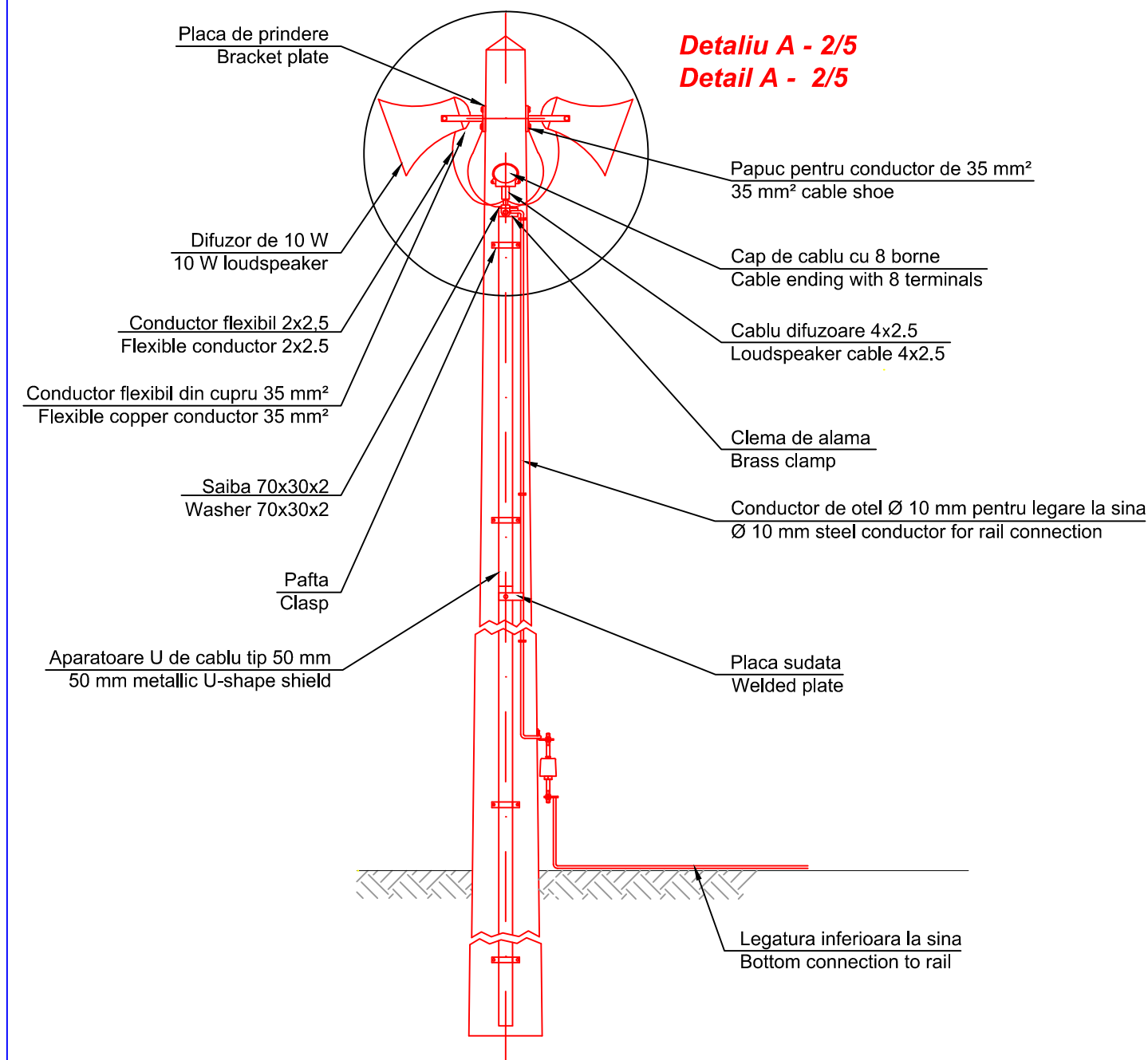
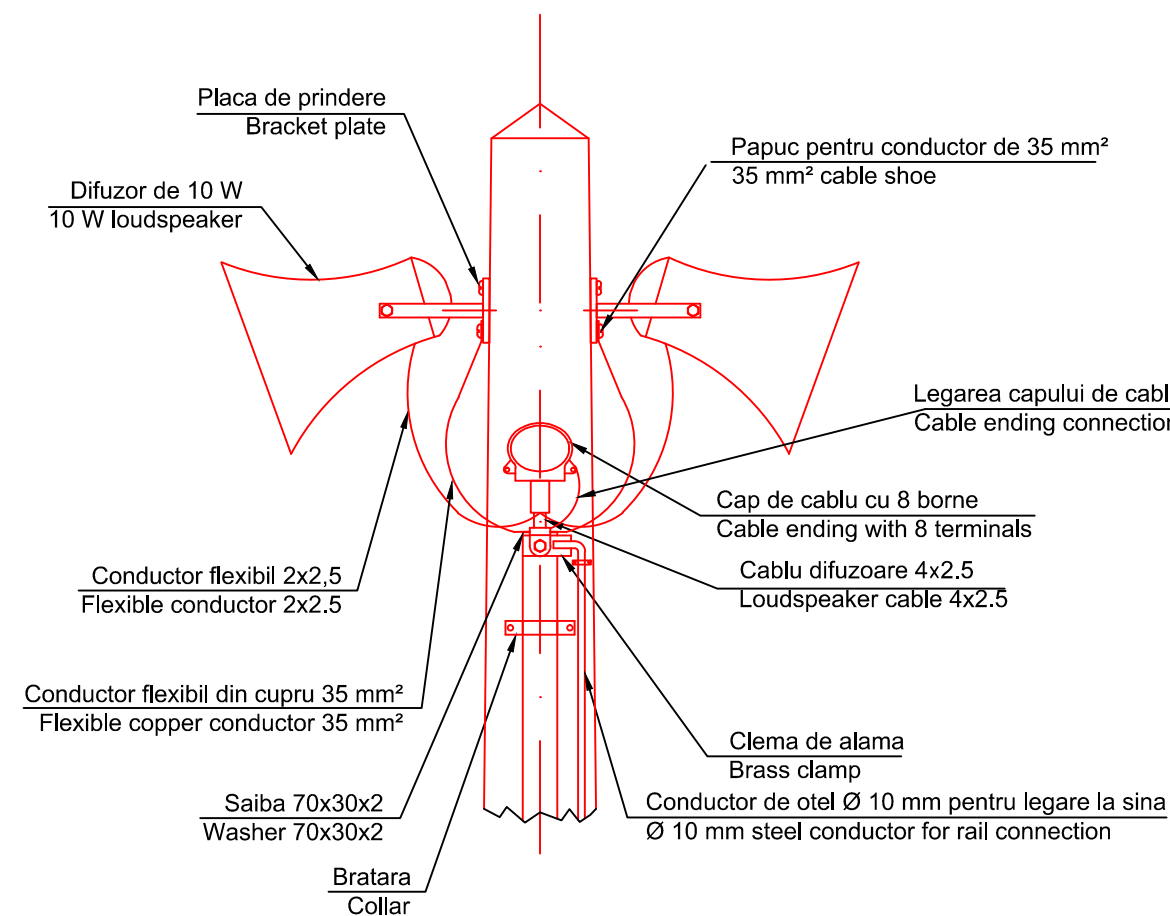


VEDERE GENERALA GENERAL VIEW



DETALIU A DETAIL A



D					
C					
B					
A					
Indice Index	Data Date	Modificare Modification/Revision	Proiectant Designer	Aprobat Consultant Approved Consultant	Aprobat CFR Approved CFR



GUVERNUL ROMANIEI
ROMANIAN GOVERNMENT

PROIECT FINANȚAT DE UNIUNEA EUROPEANĂ
EUROPEAN UNION FINANCED PROJECT



C.N.C.F. "C.F.R." - S.A.

CLIENT / CLIENT



CONSULTANT / CONSULTANT

			Data Date	Semnătură Signature
Aprobat Approved	Șef proiect Project manager	R. Liuzza	03.2011	<i>[Signature]</i>
Aprobat Approved	Coordonator Secțiune 1 Section 1 Coordinator	C. Gambelli	03.2011	<i>[Signature]</i>
Verificat Checked	Expert Cheie Key Expert	Pino Amodio	03.2011	<i>[Signature]</i>

SUBCONTRACTANT / SUBCONTRACTOR

			Data Date	Semnătură Signature
Aprobat Approved	Responsabil Subcontractant Subcontractor Responsible	A.Stanciu - Dinulescu	03.2011	<i>[Signature]</i>
Întocmit Elaborated	Proiectant Designer	Gabriela Trifan	03.2011	<i>[Signature]</i>

Reabilitarea liniei de cale ferata Brașov - Simeria, parte componentă a coridorului IV Pan European, pentru circulația trenurilor cu viteza maximă de 160 km/h,
Tronsonul : Brașov - Sighișoara
Rehabilitation of the railway line Brașov - Simeria, component Part of the IV Pan-European Corridor, for the trains circulation with maximum speed of 160 km/h,
Section : Brașov - Sighișoara

Proiect/Project
2004/RO/16/P/PA/003

Faza / Phase:
P.Th. / T.D.

Denumire desen / Drawing Title : LEGAREA LA SINA A DIFUZOARELOR
Vedere generala
RAIL CONNECTION OF LOUDSPEAKERS
General view
Detaliu A
Detail A

Codificare / Codification System

Scara / Scale

LOT / LOT

Nr. / No
01 / 04

E A 5 1 0 1 C 0 0 U X T C 1 1 2 X 0 2 0 0