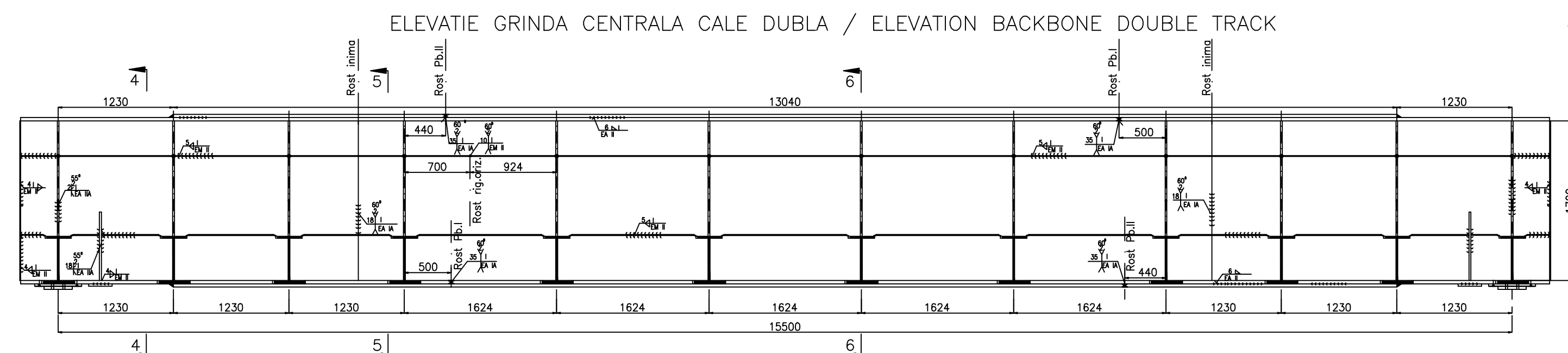
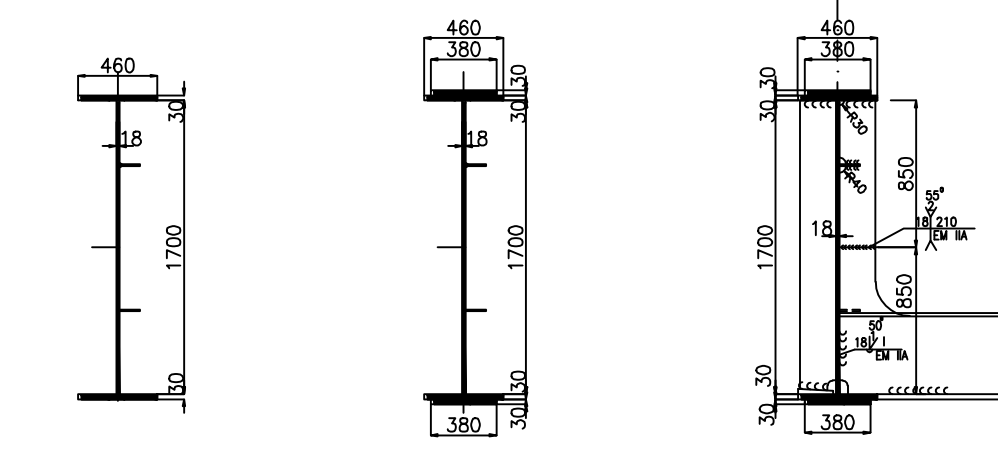
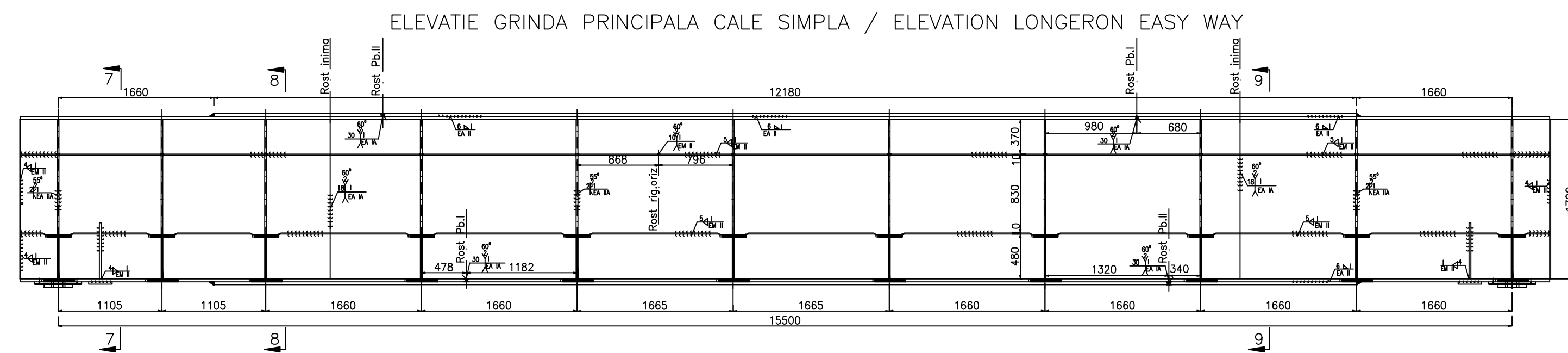
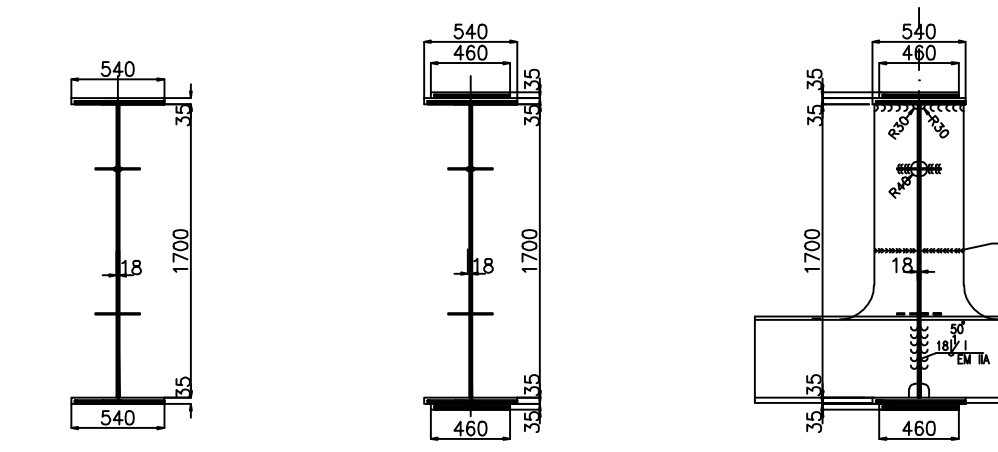


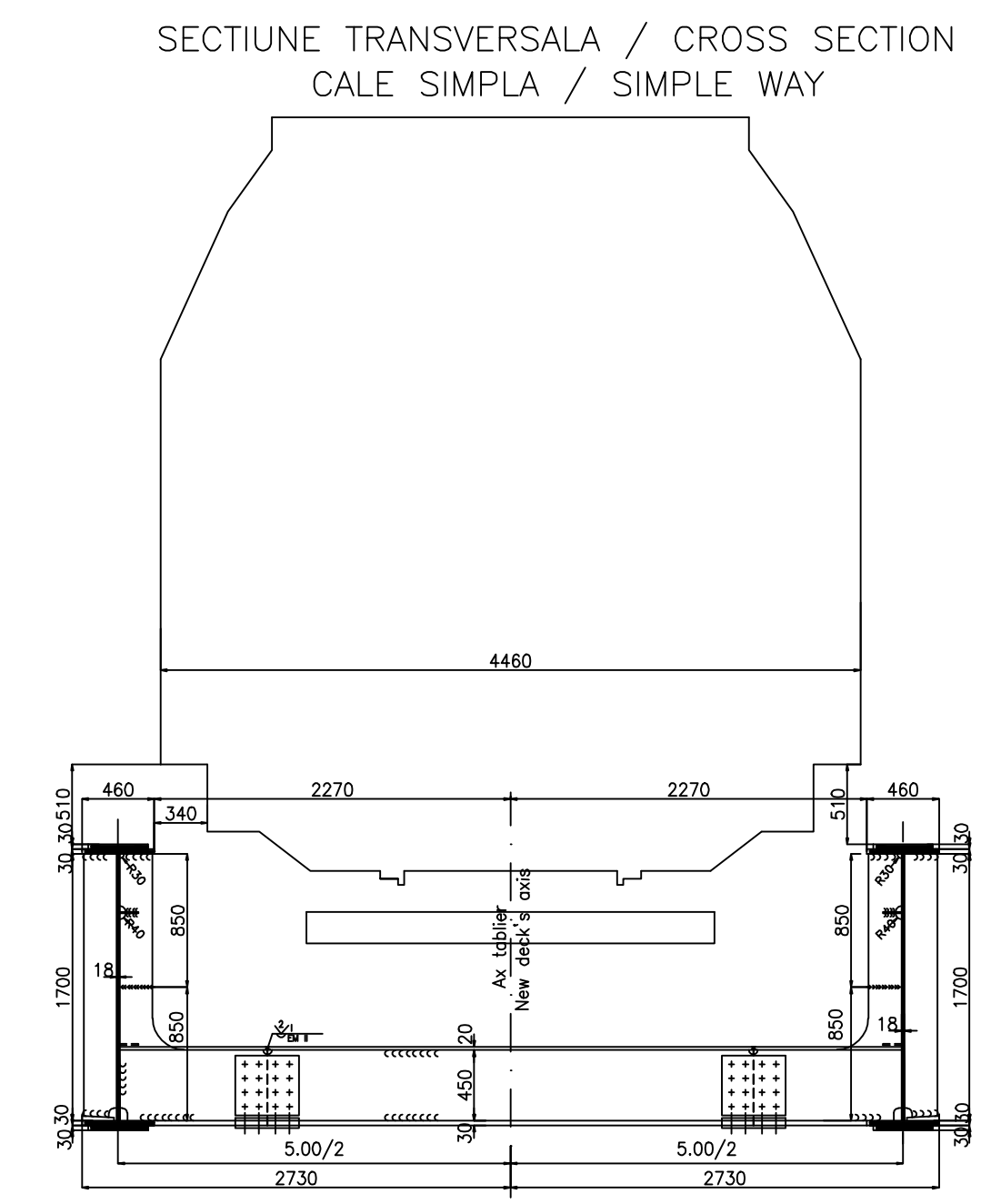
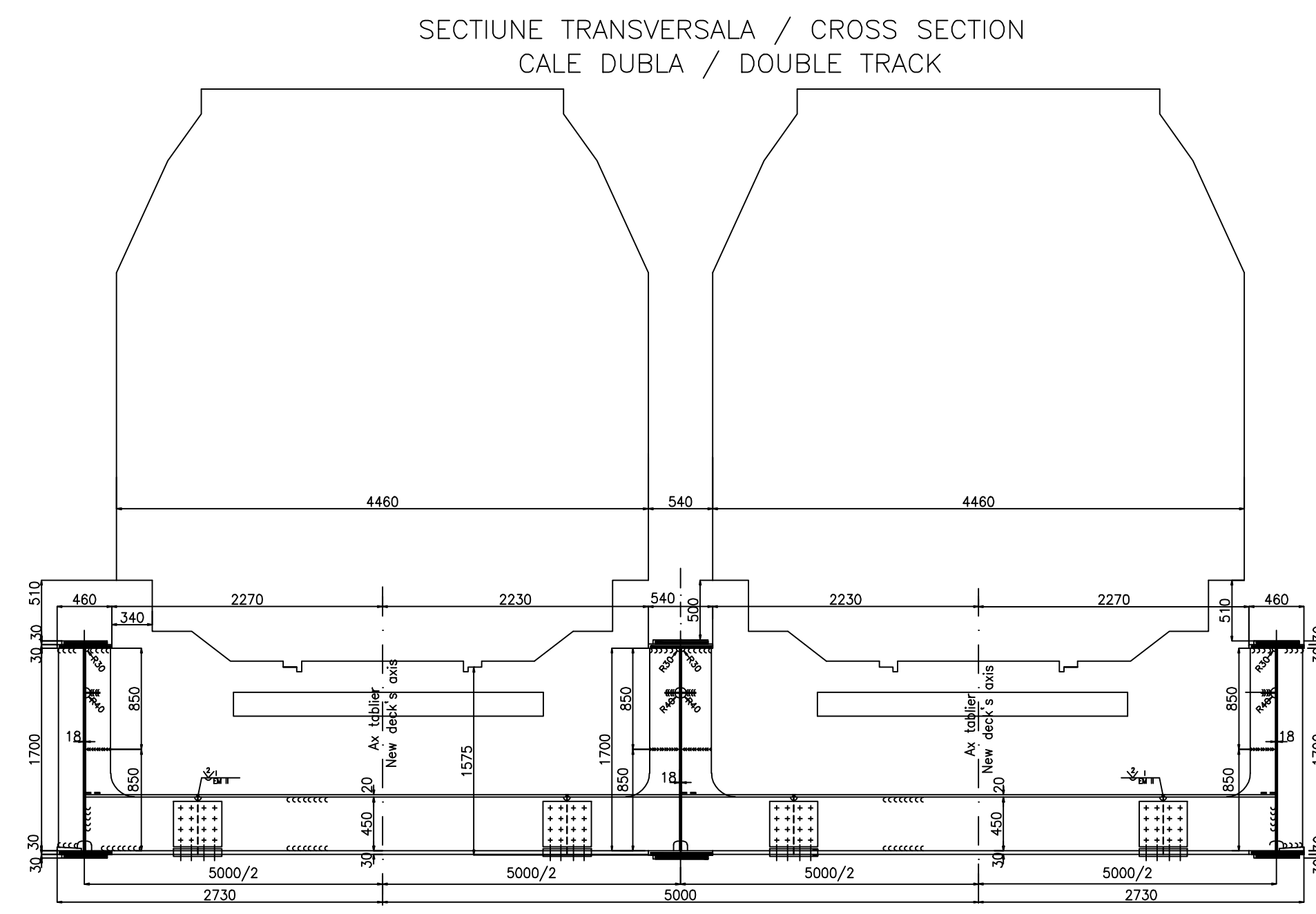
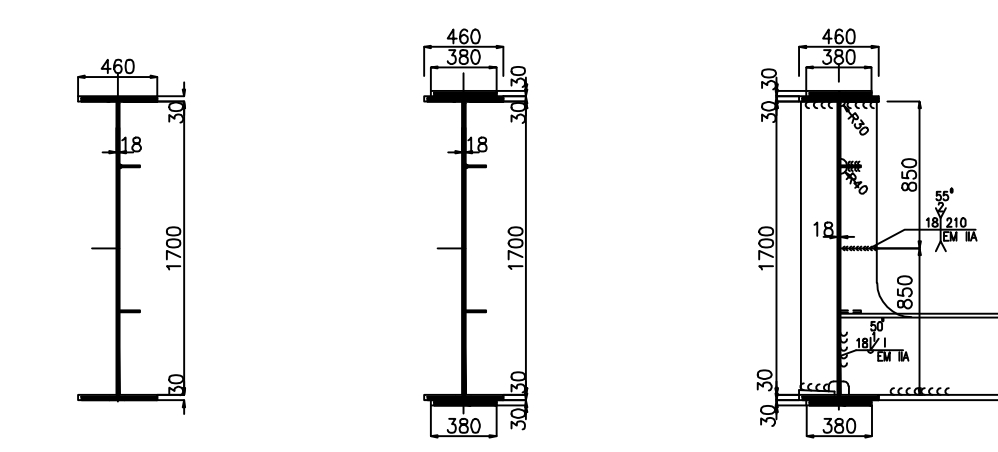
SECTIUNE 1-1    SECTIUNE 2-2    SECTIUNE 3-3



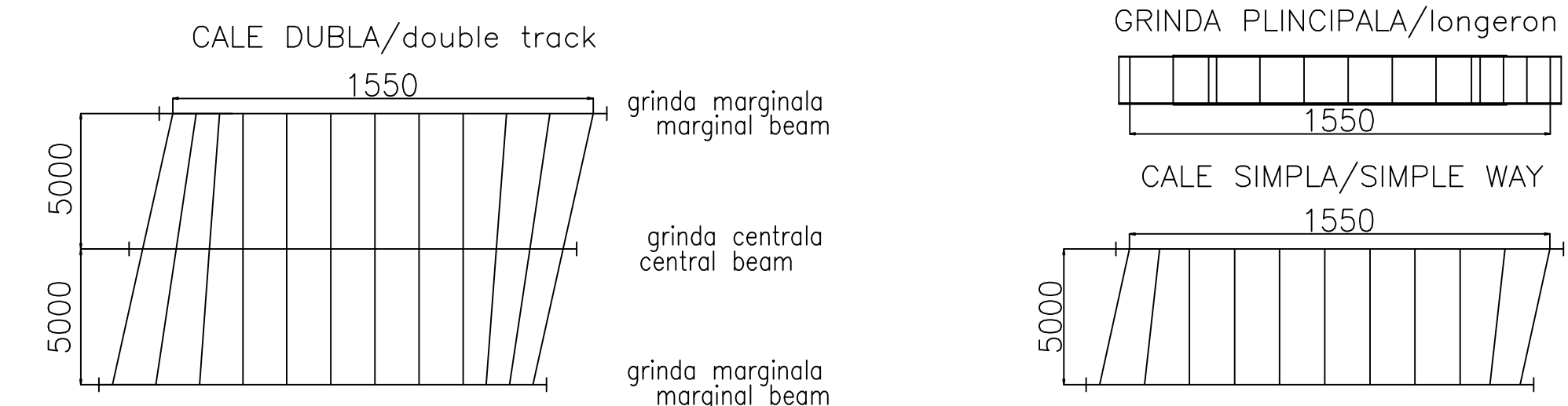
SECTIUNE 4-4    SECTIUNE 5-5    SECTIUNE 6-6



SECTIUNE 7-7    SECTIUNE 8-8    SECTIUNE 9-9



SCHEMA GENERALA A TABLIERULUI/DECK'S GENERAL SCHEME



Se interzice copierea, difuzarea, imprumutarea sau utilizarea in alte scopuri, fara permisiunea ARES Lider Company ca proprietar al desenului. This drawing is forbidden to be copied, lent or used in other purposes than those previously approved by ARES Lider Company as its owner.

D					
C					
B					
A					
Indice	Data	Modificari	Proiectant	Proiectant	Proiectant
Index	Date	Modification/Revision	Designer	Approved Consultant	Approved CFR

**GUVERNUL ROMANIEI**  
 ROMANIAN GOVERNMENT

**PROIECT FINANAT DE UNIUNEA EUROPEANA**  
 EUROPEAN UNION FINANCED PROJECT

**C.N.C.F. "C.F.R." - S.A.**  
 CLIENT / CLIENT

<b>ITALFER</b> GRUPPO FERROVIE DELLO STATO		<b>SCOTT WILSON</b>		<b>OBERMEYER</b> PLANEN + BERATEN GmbH		<b>TECNIC</b> Consulting Engineers	
CONSULTANT / CONSULTANT				Date	Semnatura		
Proiectant	Sef proiect	R. Liuzza	03.2012				
Verificat	Coordonator Sectiune 1	C. Gambelli	03.2012				
Elaborat	Expert Cheie	V. Kallidromitis	03.2012				
	Verificat	Checking Expert					

SUBCONTRACTANT / SUBCONTRACTOR				Date	Semnatura		
Proiectant	Responsabil Subcontractant	A.Stanuliu - Dinulescu	03.2012				
Elaborat	Proiectant	Cristina Vasiliu	03.2012				

Reabilitarea liniei de cale ferata Brasov - Simeria, parte componenta a coridorului IV Pan European, pentru circulatia trenurilor cu viteza maxima de 160 km/h,  
 Tronsoanel: Brasov - Sighisoara  
 Rehabilitation of the railway line Brasov - Simeria, component Part of the IV Pan-European Corridor, for the trains circulation with maximum speed of 160 km/h,  
 Section : Brasov - Sighisoara

**Denumire desen / Drawing Title :**  
 PLAN GENERAL GRINDA METALICA PENTRU TABLIER I.P.C.J. L=15.50m  
 GENERAL PLAN FOR STEEL DECK BEAM I.P.C.J. L=15.50m

Codificare / Codification System	Scara / Scale	LOT / LOT	Nr. / No
E A 5 1 0 1 E 0 0 B C P V 0 0 0 0 0 1 8 0	1:20		01 / 01