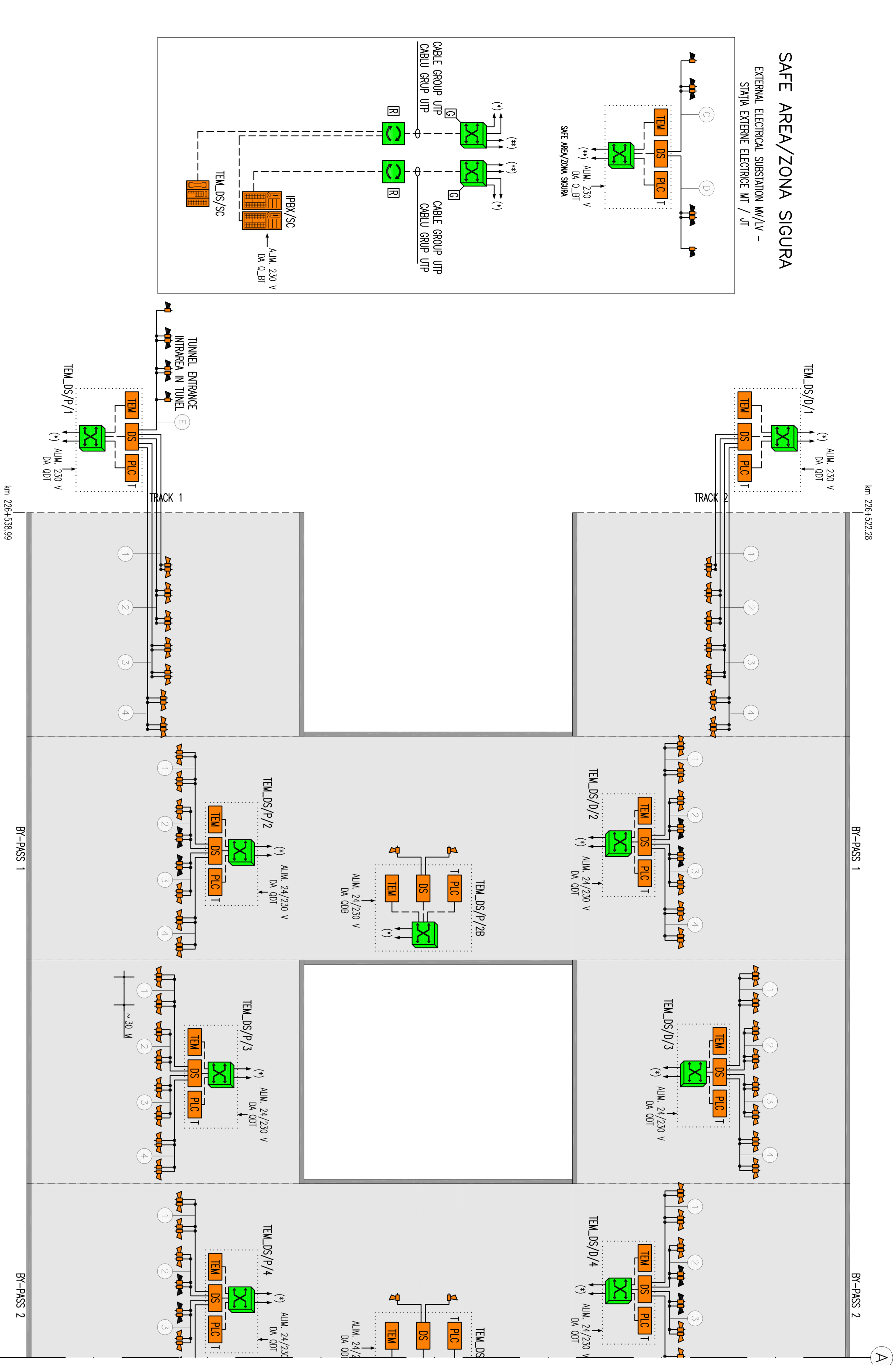
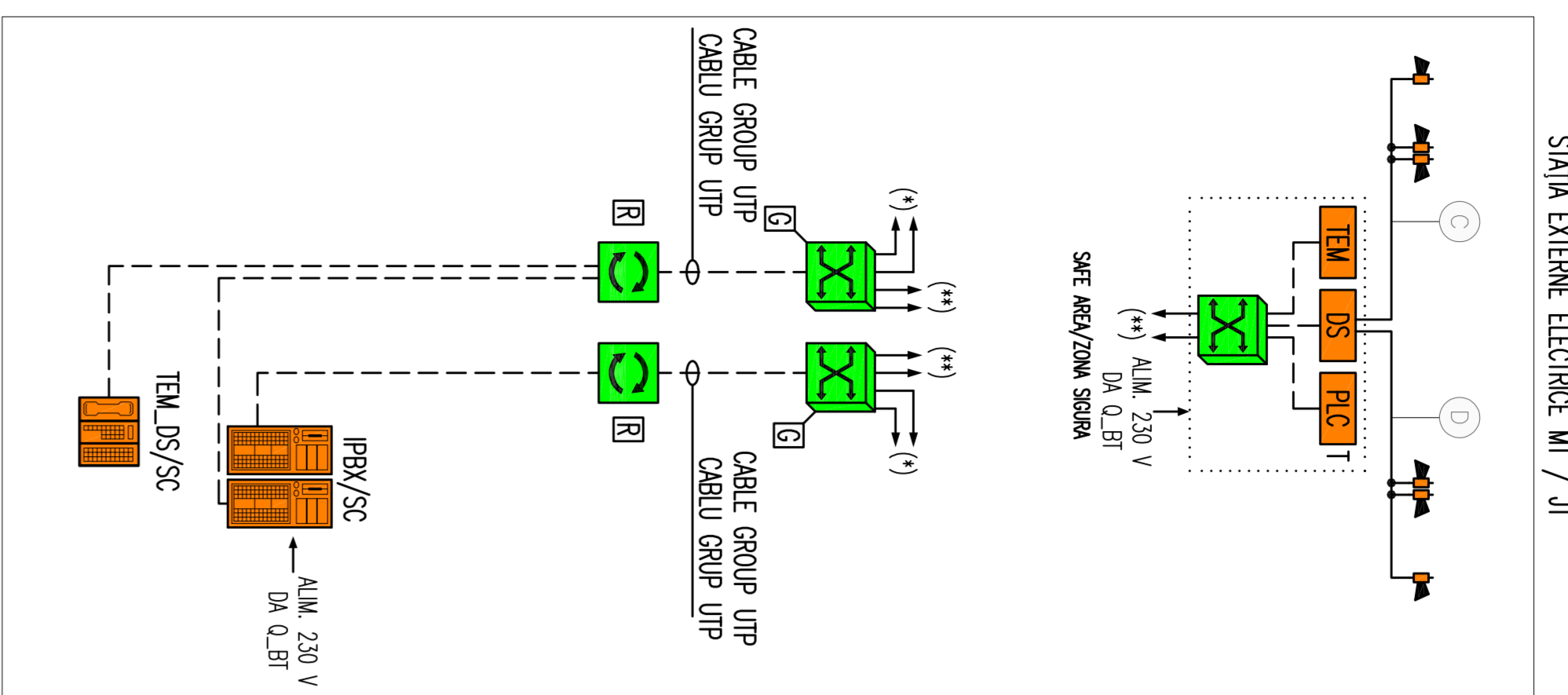


SAFE AREA/ZONA SIGURA

EXTERNAL ELECTRICAL SUBSTATION W/V/V -
SIGNAL EXTERNE ELECTRICE W/V / JT



**DESIGNATION EQUIPMENTS LEGEND/
LEGENDA DESEMĂNAREA EQUIPAMENTELOR**

SW	PRINCIPAL SWITCH/SWITCH PRINCIPAL
SWM	SWITCH NODE/SWITCH NODE
SWC	SWITCH OF CROSSOVERS/SWITCH LA INTERSECȚIE
TEMLJS	OUTLINES TUNNEL/DOLINE TUNELUL

**POSITION EQUIPMENTS LEGEND/
LEGENDA POZIȚIILOR EQUIPAMENTELOR**

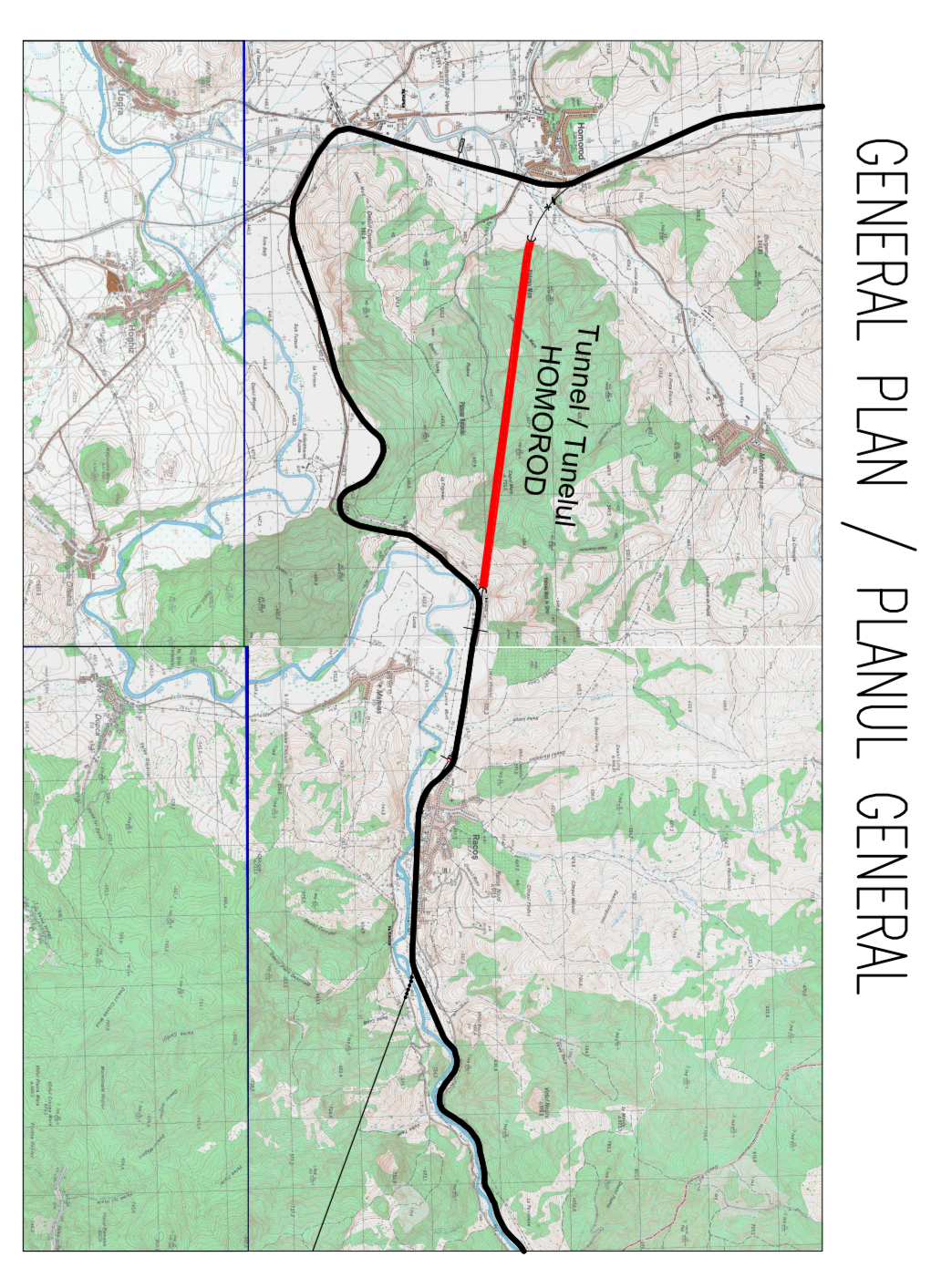
...../0	TRACK 2/PISTA 2
...../1	TRACK 1/PISTA 1
...../1	PROGRESSIVE NUMBERING/PROGRESIVĂ NUMĂRAREA

NETWORK LEGEND/LEGENDA OBIECTIVE

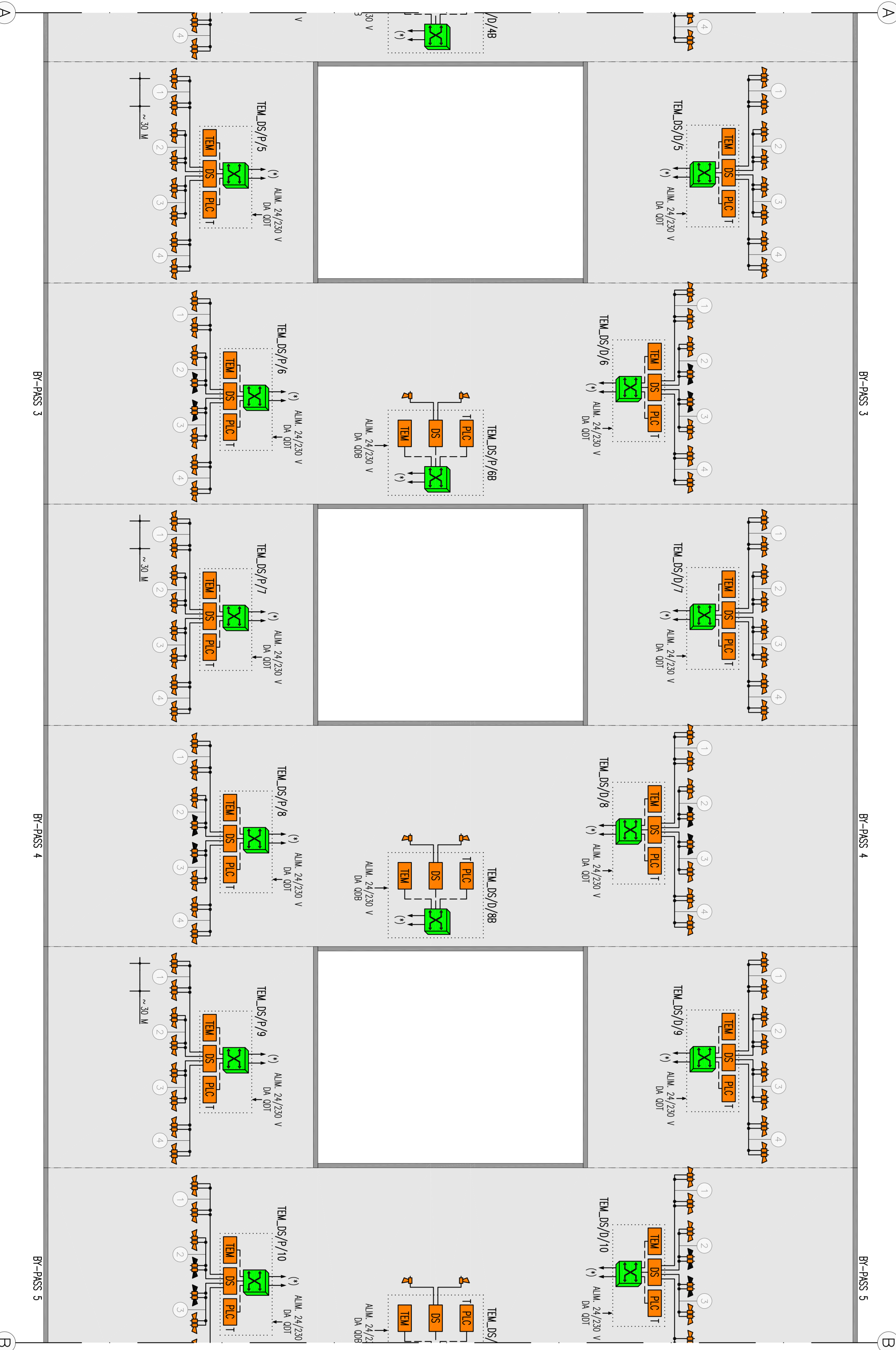
---	ETHERNET NETWORK ON CABLE CABLE UPS/ETHERNET PE CABELU DAT 6 U/P
---	ETHERNET NETWORK ON FIBER OPTIC/ETHERNET PE FIBRĂ OPTICĂ
---	SIGNAL AUDIO SUI CÂND FIBRĂ 2X2,5 MM2

SYMBOLS LEGEND/LEGENDA SIMBOLURII

	ACTIVE EQUIPMENT/ACTIVE TUNEL
	SWITCH NODE/SWITCH NODE
	GENERAL SWITCH/SWITCH GENERAL
	SWITCH OF CROSSOVERS/SWITCH LA INTERSECȚIE
	CABLE UPS DAT 6/CABELU U/P CÂBLU
	FIBER OPTIC CABLE (MULTIMODE AND/OR SINGLEMODE)/CABELU DE FIBRĂ OPTICĂ (MULTIMODĂ SI / SMI SINGLEMODĂ)
	SPEAKER HOORN WITH POWER/DIFUZOR HORN CU PUTERE P=10 W
	SPEAKER HOORN WITH POWER/DIFUZOR HORN CU PUTERE P=30 W
	SPEAKER PHONE/DIFUZOR
	SOUND DETECTOR/SUNETUL
	CONSOLE DESK (PHONE EMERGENCY)/BIROU CONSOLĂ (EMERGENCY PHONE)
	PROGRAMMABLE LOGIC CONTROLLER (PLC)/CONTROLER LOGIC PROGRAMABIL
	EMERGENCY TELEPHONE-SPEAKER PHONE/TELEFON DE URGENȚĂ-HORNIZOR
	1 - RADIOPROPAGATION GSM SYSTEM/SISTEM PROPAGARE RADIO GSM
	A - FIRE PROTECTION/FOC
	SERVER
	CONNECTING X A SPEAKER/CONECTAREA X UN VORBITOR



GENERAL PLAN / PLANUL GENERAL



NOTE:
- (1) CONNECTED TO THE EMERGENCY DATA NETWORK/CONECTAT LA REȚEAUL DE DATE DE URGENȚĂ
- (4) CONNECTED TO THE SAFE AREA EMERGENCY DATA NETWORK/CONECTAT LA REȚEAUL DE DATE DE URGENȚĂ DE ZONĂ

CLIENT / CLIENT

CONSULTANT / CONSULTANT

GOVERNUL ROMÂNIEI
ROMÂNIA
PROIECT FINANȚAT DE UNIUNEA EUROPEANĂ
SPERANȚĂ ÎN VIITOR

PROIECTANT
TECHNIC
CONSULTANT
OBERMAYER

PROIECT/PROIECT
TECHNIC
CONSULTANT
OBERMAYER

REABILITAREA LINIEI DE CĂLE FERATE BISTRITĂ - SĂNEA, PĂRTEA COMPONENTĂ CENTRALĂ A IV PENTRU EUROPEAN, PER SECȚIUNEA I BISTRITĂ - SĂNEA
Part-European Corridor for the trans-europe with maximum speed of 160 km/h.
Secțiunea I Bistrita - Săneasa

Diagrama de proiect / Drawing Title: TUNELUL TUNELUL HONOROD
Redundant communication system/Sistemă redundanță de comunicații
Diagrama de proiect / Drawing Title: TUNELUL TUNELUL HONOROD

Scale: 1:100
Date: 10/05/2017

EA 5 1 0 1 C 1 2 L X T S 2 0 6 4 0 0 5 0