

MEDICAL CARE BUILDING GROUND FLOOR PLAN/CLADIRE DE SANATATE PLAN DE PARTIER – SCALE 1:25

SYMBOL / SIMBOLUL	DESCRIPTION / DESCRIERE
1	WARNING LOCAL / Avertisment local
2	LOCAL / Locul
3	SMOKE DETECTOR / Detector de fum
4	W.C. / WC
5	Medical/medical



SMOKE DETECTOR CEILING WIRING DIAGRAM / DETECTOR DE FUM CELEXIUNI DIAGRAMA

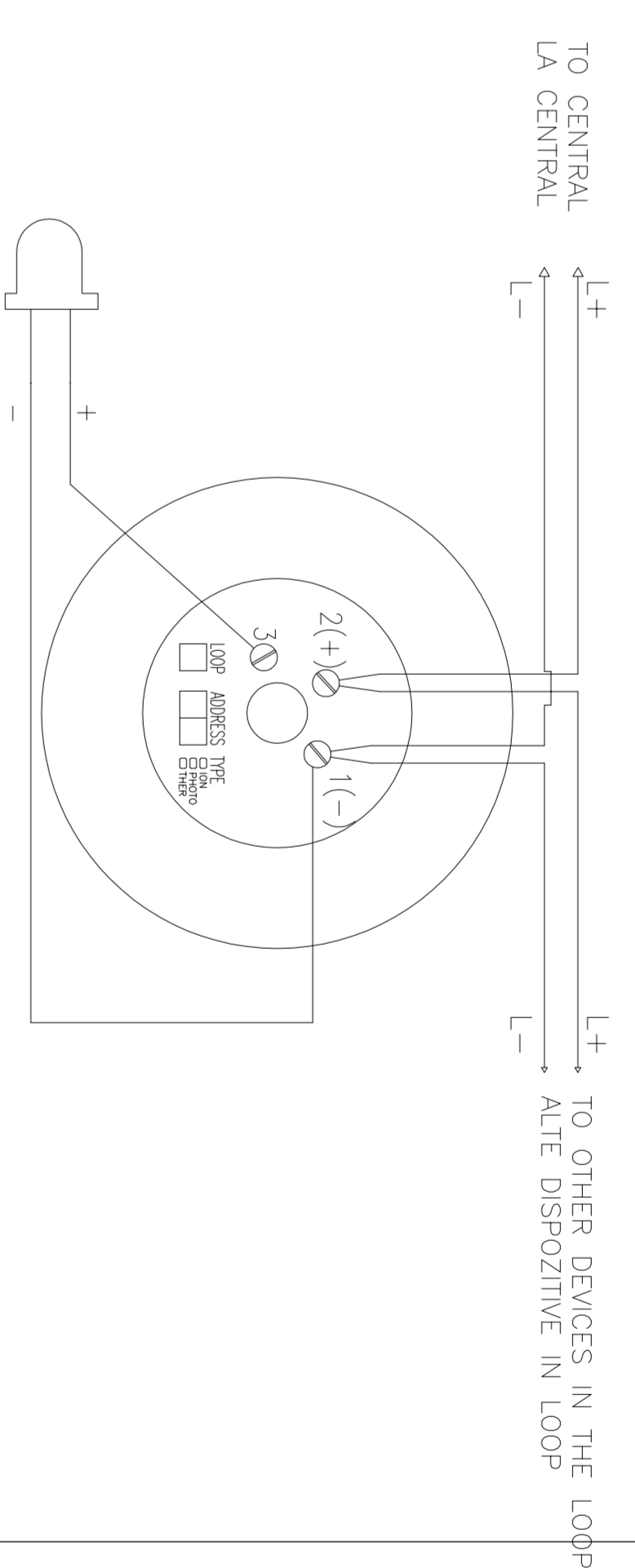


DIAGRAM FIRE DETECTION SYSTEM/DIAGRAMA SISTEMULI DE DETECTIE INCENDIU

GROUND FLOOR/PLAN DE PARTIER

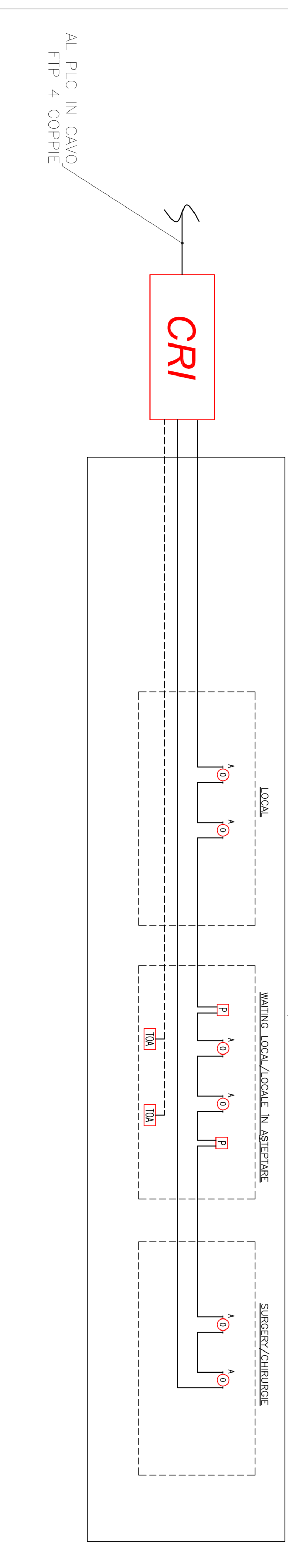
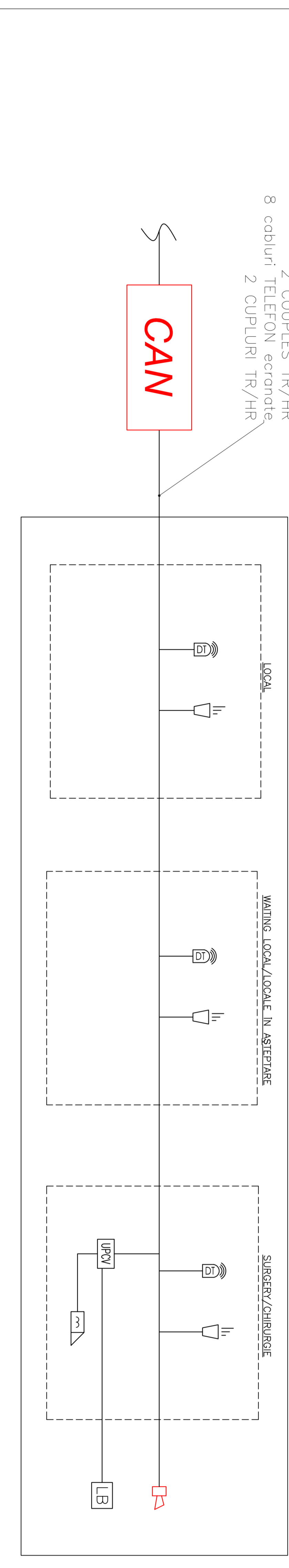


DIAGRAM INTRUSION AND ACCESS CONTROL SYSTEMS/DIAGRAMA SISTEME DE EFRACTIE SI CONTROL ACCES

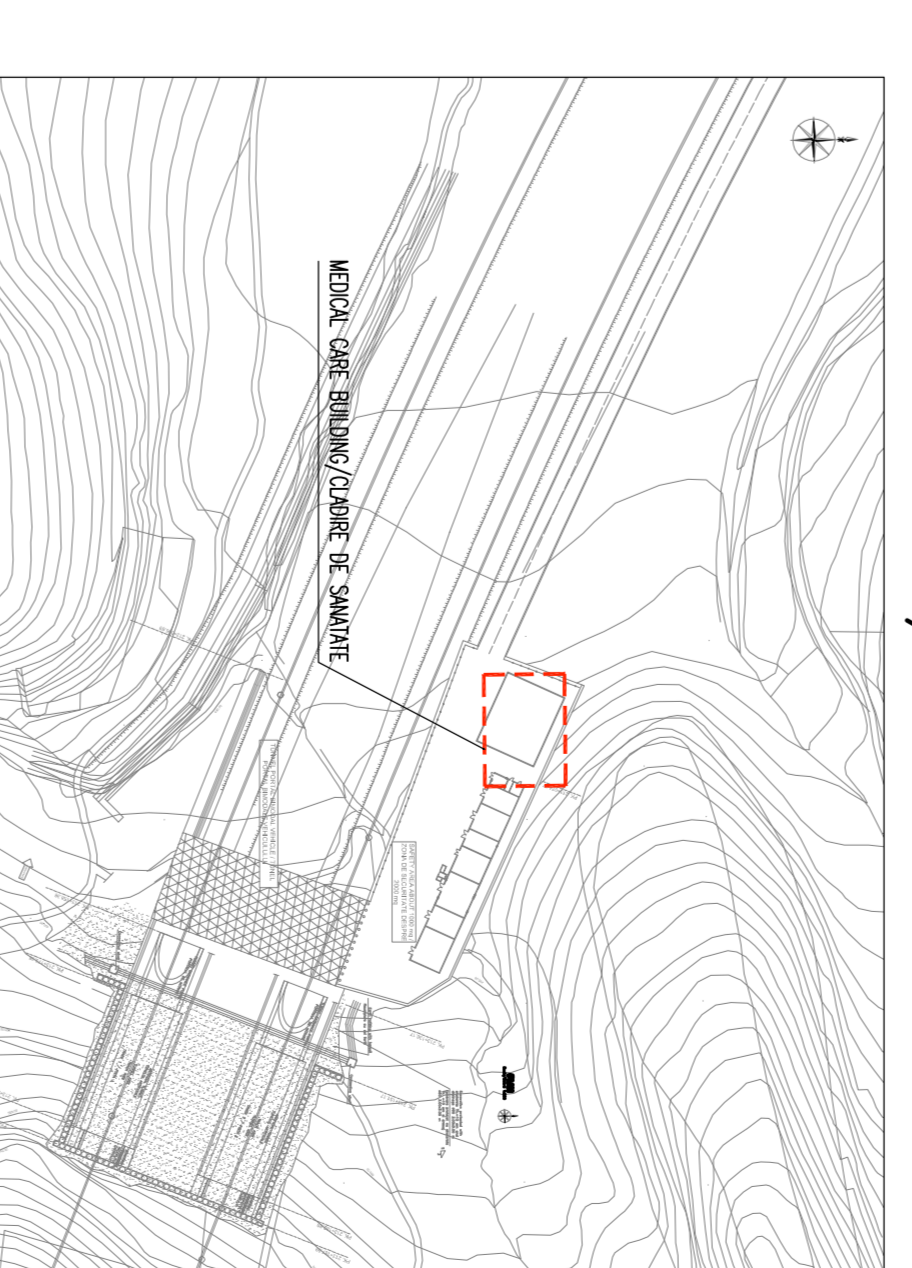
GROUND FLOOR/PLAN DE PARTIER



SYMBOL LEGEND/LEGENDA SIMBOLURI

SYMBOL / SIMBOLUL	DESCRIPTION / DESCRIERE
1	CENTRAL FIRE DETECTION/CENTRAL DE DETECTIE A INCENDIULUI
2	CENTRAL ACCESS CONTROL/CENTRAL DE CONTROLUL ACCES
3	OPTICAL SMOKE DETECTOR/DETECTOR DE FUM OPTIC
4	FIRE ALARM BELL/BELNUL DE ALARMA DE INCENDIU
5	OPTICAL ACCESS CONTROL/CONTROLUL ACCES OPTIC
6	OUTDOOR ANTINTRUSION ALARM SIREN/SIRENA ALARME ANTIEFRACȚIE EXTERIOARE
7	MAGNETIC CONTACT/CONTACT MAGNETIC
8	BLOCK SOLAR/SOLAR BLOC
9	ELECTRIC LOCK/LOCK/LOCKER ELECTRIC
10	BUTTON RELEASE/ANTONUL DE ELIBERARE
11	ANTINTRUSION ALARM SIREN FROM INTERIOR/SIGNALIZATOR ANTIEFRACȚIE DIN INTERIOR
12	DOUBLE DETECTOR TECHNOLOGY FOR ANTINTRUSION SYSTEM/DETECTOR DE DETECTIE DUBLU PENTRU SISTEMUL ANTIEFRACȚIE
13	CANAL REINFORCED STEEL GALVANIZED ZINCED W/AL FOR SECURITY DISTRIBUTION CANAL REINFORCED STEEL GALVANIZED ZINCED W/AL FOR SECURITY DISTRIBUTION

KEY MAP/HARTA CHEIE



Code	Name	Position	Signature	Date
A	Director	Modificator/Modificator	Director	10/07/2010
B	Project Manager	Modificator/Modificator	Project Manager	10/07/2010
C	Approved	Modificator/Modificator	Approved	10/07/2010

GOVERNUL ROMANIEI
ROMANIA
PROIECT FINANȚAT DE UNIUNEA EUROPEANĂ
SPERANȚA ÎN ROMÂNIA

CLIENT / CLIENT
C.N.C.F. "C.F.R." - S.A.

Role	Name	Date	Signature
Approved	R. Lizza		
Approved	C. Ghimbiel		
Approved	P. Amadio		

CONSULTANT / CONSULTANT
RUBEN
SASO
OBERMEYER
TECHNIC

Manuscrisul este proprietatea de autoritate de proiectare și nu trebuie să fie reprodus sau copiat fără permisiunea scrisă a autorității de proiectare.
Layout plan of safety requirements de studiu de echipament de siguranță
Scale: 1:25
107
N. / Nr.
E A S I 0 1 C 1 0 L X T S 1 0 2 8 0 0 3 0