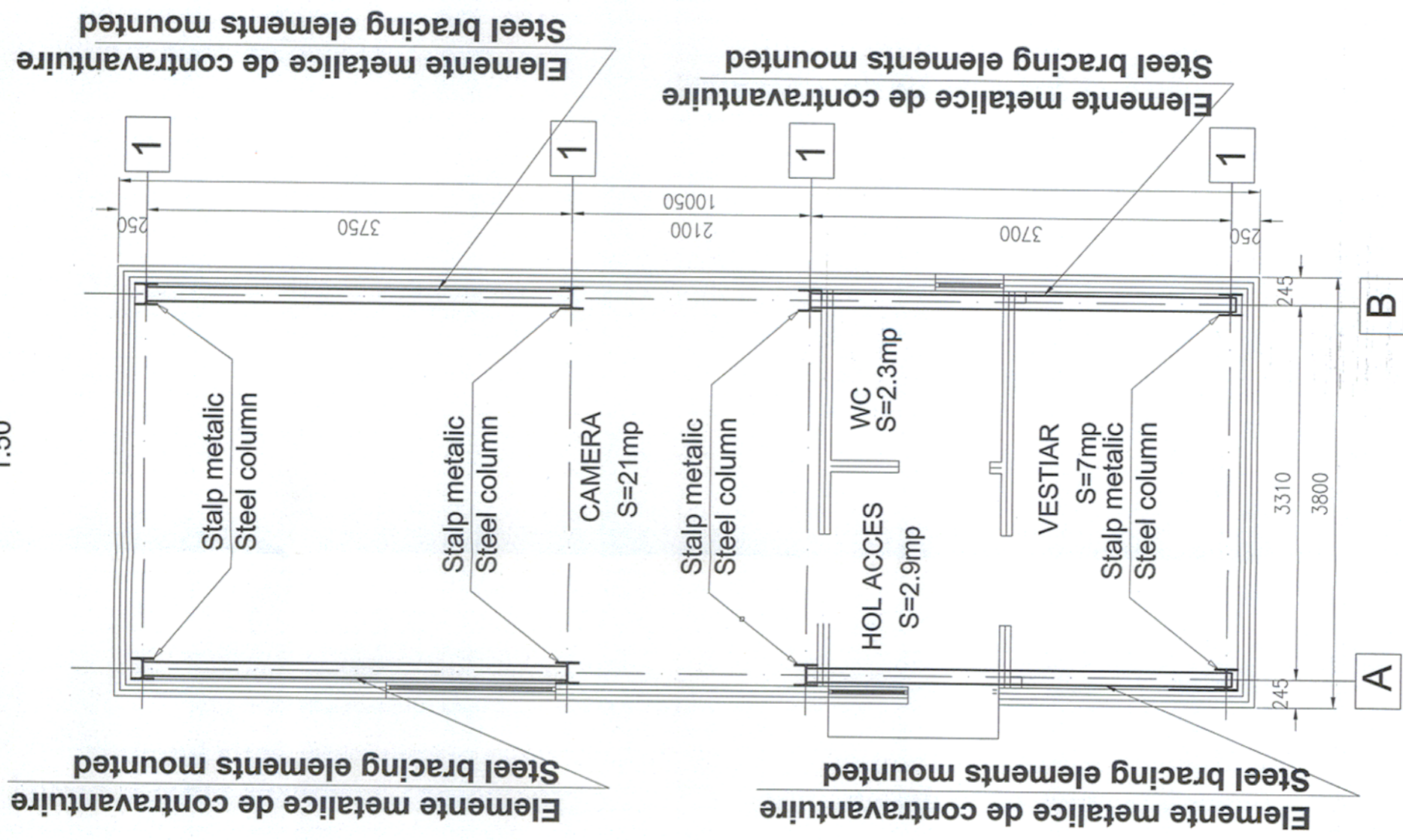
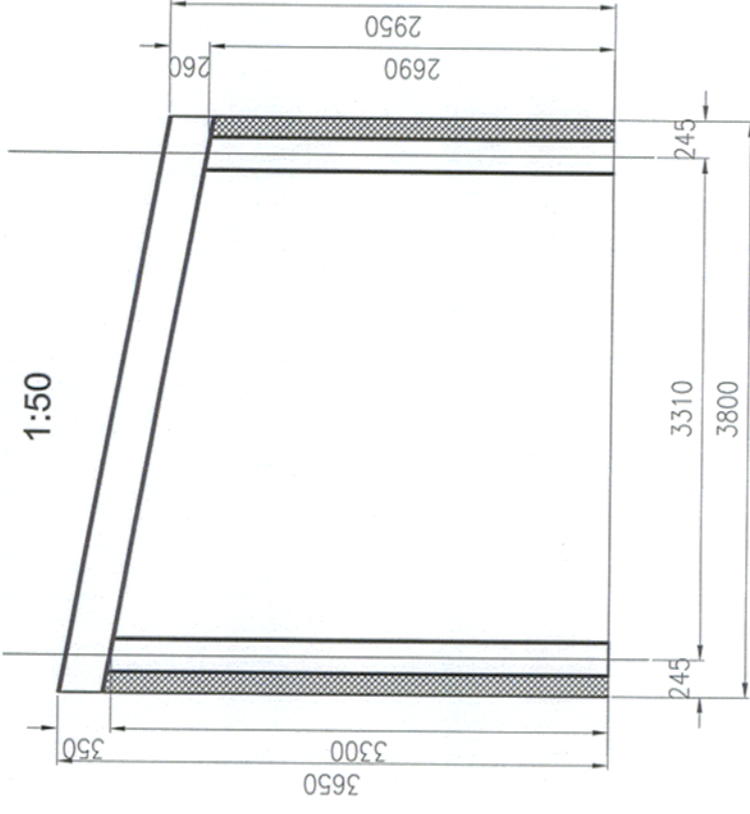


PLAN DISPUNERE ELEMENTE METALICE/
STEEL STRUCTURE PLAN ARRANGEMENT

1:50



SECTIUNE TRANSVERSALA/
CROSS SECTION



BENEFICIAR / BENEFICIARY
COMPANIA NAȚIONALĂ
DE CĂI FERATE "CFR" SA



PROIECTANT GENERAL / GENERAL DESIGNER

CONSIS PROIECT
R.C.:140/3940/1995

Proiectat / Designed	Verificat / Verified	Semnătura / Signature
ȘTEFAN RUSTE		
Verificat / Verified		
ALEX CRIHAN		
Sef Proiect / Project Manager		
CĂTĂLIN ȘERBAN		

PROIECTANT DE SPECIALITATE/
SPECIALIZED DESIGNER

Proiectat / Designed	Verificat / Verified	Numele / Name	Semnătura / Signature
Verificat / Verified			
Responsabil Proiect / Project Responsible			

DENUMIREA LUCRĂRII / PROJECT TITLE

STUDIU DE FEZABILITATE PENTRU MODERNIZAREA LINEI FEROVIARE CARANSEBEȘ - TIMIȘOARA - ARAD
FEASIBILITY STUDY FOR MODERNIZATION OF THE RAILWAY LINE CARANSEBEȘ - TIMIȘOARA - ARAD

DENUMIREA DESENULUI / DRAWING TITLE
PLAN DISPOZIȚIE GENERALĂ - CABINA ACARI - PLAN DISPUNERE ELEMENTE METALICE/
GENERAL DISPOSITION PLAN - ACARI CABIN - STEEL STRUCTURE PLAN ARRANGEMENT

Proiect Nr /
Project No

1562/2015

Faza / Phase

SF / FS

Scara/Scale

1:50

Data / Date

08/17

Codificare Planșă/Drawing Codification

S F F 3 0 3

R Z 2

5 0 0 5

1