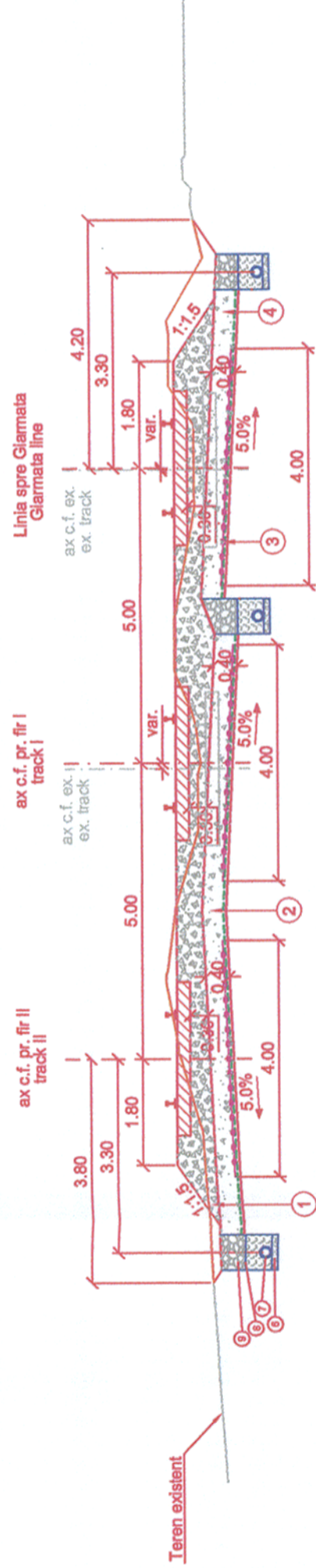


LEGENDA/ LEGEND

- ① Piatra sparta
Crushed stone
- ② Substratul calii
Subgrade
- ③ Geogrilă biaxială
Biaxial geogrids
- ④ Geotextil separat
Separating geotextile
- ⑤ Geotextil filtrant
Filtering geotextile
- ⑥ Material drenant sort 7-31mm
Draining material sort 7-31mm
- ⑦ Tub PEHD rîfat, perforat Ø = 150-400mm
Longitudinal drainage made out of Ø=150-400mm PEHD tube
- ⑧ Material drenant sort 31-70mm
Draining material sort 31-70mm
- ⑨ Străt de nisip
Sand layer
- ⑩ Mana curentă
Handrail
- ⑪ Gard
Fence
- ⑫ Camin de vizitare
Inspection pit
- ⑬ Protecție taluz cu pământ vegetal
Banks protection with vegetal soil
- ⑭ Umplutura din material necoerziv
Filling out of non-cohesive material
- ⑮ Umplutura din material coerziv
Filling out of cohesive material

**PROFIL TRANSVERSAL APLICABIL ÎN ZONELE CU RAMBLEU CU H<1 ÎNTRE GIARMATA SI STATIA TIMISOARA EST
APPLICABLE PROFILE TYPE ON THE EMBANKMENT ZONE WITH H<1 BETWEEN GIARMATA AND TIMISOARA EST STATIONS**

KM 568+250 SI KM 569+035



Aplicabilitatea si definirea solutiilor tehnice a lucrarilor de consolidare sunt prezentate la specialitatea "Consolidari".
Drept pentru care planurile de la specialitatea "Terasamente" si specialitatea "Consolidari", se vor citi impreuna.

BENEFICIAR / BENEFICIARY COMPANIA NAȚIONALĂ DE CĂI FERATE "CFR" SA 	C																
	B																
	A																
	Index / Index	Date / Date	Modificarea / Modification	Proiectat / Designed	Verificat / Verified	Verificat / Verified	Verificat / Verified	Verificat / Verified	Verificat / Verified	Verificat / Verified	Verificat / Verified	Verificat / Verified	Verificat / Verified	Verificat / Verified	Verificat / Verified		
PROIECTANT GENERAL / GENERAL DESIGNER R.C.: J40/3940/1995	Numele / Name		Semnătura / Signature		Numele / Name		Semnătura / Signature		Numele / Name		Semnătura / Signature		Numele / Name		Semnătura / Signature		
	Viorel NANU				Petru MARCU				Catalin SERBAN				Catalin SERBAN				
	Projectat / Designed		Verificat / Verified		Projectat / Designed		Verificat / Verified		Projectat / Designed		Verificat / Verified		Projectat / Designed		Verificat / Verified		
Date / Date		Modificarea / Modification		Proiectat / Designed		Verificat / Verified		Verificat / Verified		Verificat / Verified		Verificat / Verified		Verificat / Verified		Verificat / Verified	
DENUMIREA LUCRĂRII / PROJECT TITLE STUDIU DE FEZABILITATE PENTRU MODERNIZAREA LINIEI FEROVIARE CARANSEBEȘ - TIMIȘOARA - ARAD FEASIBILITY STUDY FOR MODERNIZATION OF THE RAILWAY LINE CARANSEBES - TIMISOARA - ARAD																	
DENUMIREA DESENULUI / DRAWING TITLE PROFIL TRANSVERSAL APLICABIL ÎN ZONELE CU RAMBLEU CU H<1 ÎNTRE GIARMATA SI STATIA TIMISOARA EST APPLICABLE PROFILE TYPE ON THE EMBANKMENT ZONE WITH H<1 BETWEEN GIARMATA AND TIMISOARA EST STATIONS																	
Date / Date: 08/17 Scara / Scale: 1:100 Faza / Phase: SF / FS Project Nr. / Project No: 1562/2015 Codificare Planșă / Drawing Codification: S F F 0 0 0 S L X 4 0 4 1 1																	