

Raport de încercare nr. 537/06.05.2016

I. Date generale

Date despre client	
Denumirea clientului	CNCF „CFR” SA
Adresa clientului	București, Bd. Dinicu Golescu, nr.38, sector 1
Numărul comenzii client/LMC	Contract 134/2015
Date despre probe	
Codul probei	Cărămizi: SAN K-1– (cod LMC: 9078) ax B-C/1 zona 1; Mortar: SAN M-1– (cod LMC: 9042) ax B-C/1 zona 1; Beton: carotă C6 (cod LMC: 9091) - stalp ax A/5-6
Data primirii probelor	13.04.2016
Laborator care a efectuat eșantionarea	LMC-UTCB
Data eșantionării	09.04.2016
Locul eșantionării	Studiu de fezabilitate pentru modernizarea liniei feroviare Caransebeș – Timișoara – Arad: Gara Sănandrei, jud. Timiș
Tip probă	Elemente din zidărie și beton armat
Starea probei	Corepunzătoare
Observații	Nu s-a putut realiza sondaj pe corpul nou (acoperire cu mozaic)

II. Rezultate experimentale

Denumirea aparatelor cu care s-au realizat încercările:

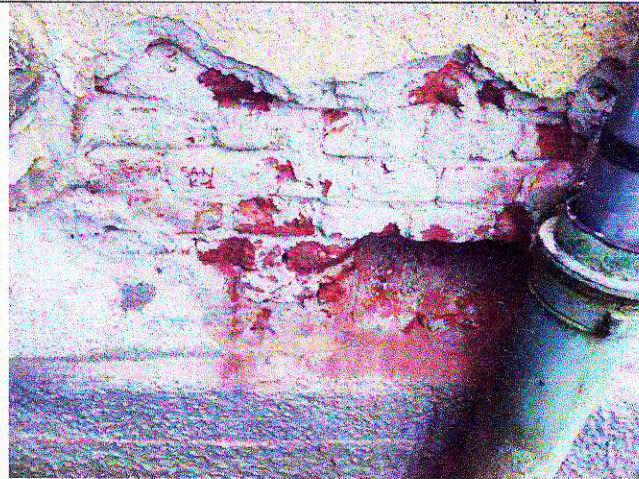
- Sclerometru zidărie SCHMIDT PM 5752;
- Sclerometru Schmidt tip N 10-80 div, PROCEQ ELVEȚIA, precizie 2 div, Nr. 165016,
- Șubler 0-300 mm, div=0.01 mm INSIZE seria 1712115739;
- Georadar Structure scan GSSI;
- Balanță: KERN EW, seria 057800072, div=0,1 g;
- Mașină de încercare la compresiune clasa 1, producător: MATEST, tip: CYBERTRONIC 1,5-15 kN, 25-250 kN, 200-2000 kN, div = 1 N;

Abateri de la, adăugiri la, sau excluderi din metoda de încercare: -

II.1. Identificare elemente



Probe de beton, mortar și zidărie prelevate de la gara din Sânaandrei



Zona 1 ax B-C/1



Zona 2 Stâlp ax A/5-6

II.2. Determinări asupra cărămizilor

Tabelul II.1. Rezultatele determinării densității cărămizii

Indicativ	L (mm)	W (mm)	H (mm)	M (g)	ρ_a (kg/m ³)
K-1	298,2	151,6	54,5	3238	1314

Tabelul II.2. Rezultatele determinării rezistenței la compresiune standard a cărămizii

Indicativ	L (mm)	W (mm)	H (mm)	F _c (kN)	σ_c (N/mm ²)	Coef. de conversie pt uscare	Factor de forma δ	f _b (N/mm ²)
K-1	298,2	151,6	54,5	805,3	17,8	0,8	0,699	10,0

Tabelul II.3. Rezultatele estimării rezistenței la compresiune a cărămizilor prin sclerometrie

Indicativ	N _{ef}																N _{med}	f _c (N/mm ²)
Zona 1	56	56	56	55	55	58	55	58	56	56	55	55	56	58	-	-	56	11,5

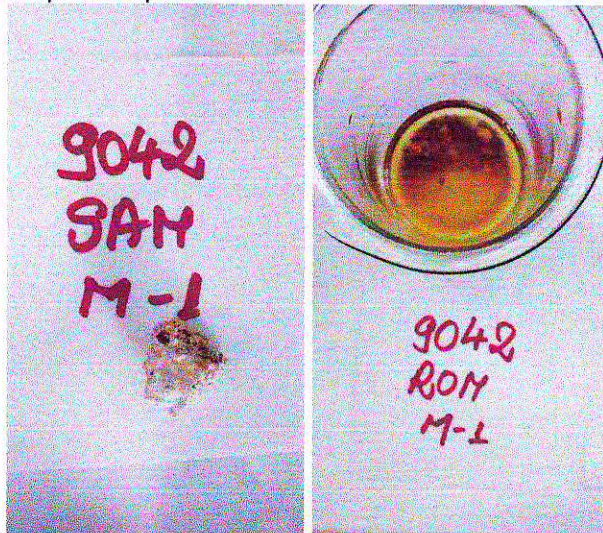
II.3. Determinări asupra mortarului

Tabelul II.4. Rezultatele estimării rezistenței la compresiune a mortarului prin sclerometrie

Indicativ	N _{ef}																N _{med}	f _c (N/mm ²)
Zona 1	13	15	11	13	13	15	11	15	11	15	13	11	11	15	13	11	13	1,7

II.3.1. Mortar SAN-M1

Caracteristică	Rezultate obținute
Aspect	Poros
Culoare	Gri-albicios
Friabil/nefriabil	Friabil
Densitate aparentă	1767 kg/m ³
Comportare la imersare în sol. HCl 2n	Dezintegrare completă rapidă



Reziduu insolubil : 81,89 % → Dozaj nisip 1447 kg/m³.

CaO reprezintă 10,0 % din masa probei → dozaj de CaO de 177 kg/m³.

Dozaj var : 234 kg/m³

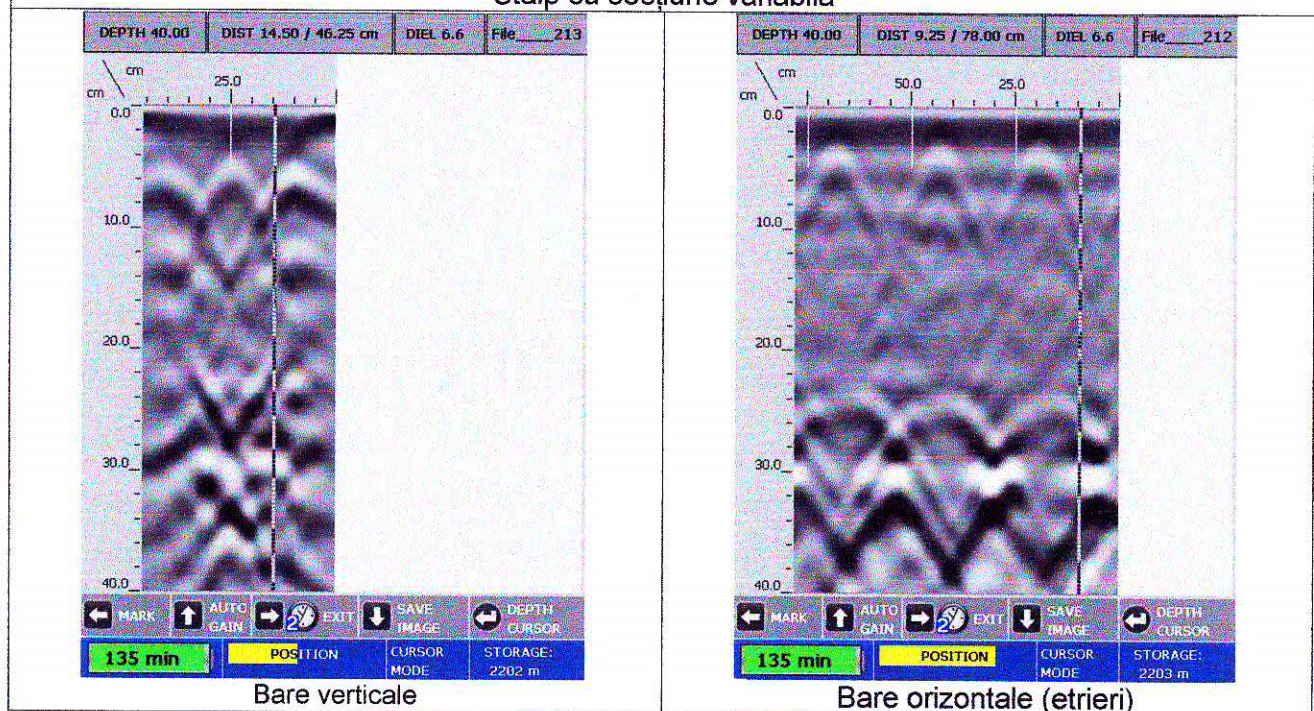
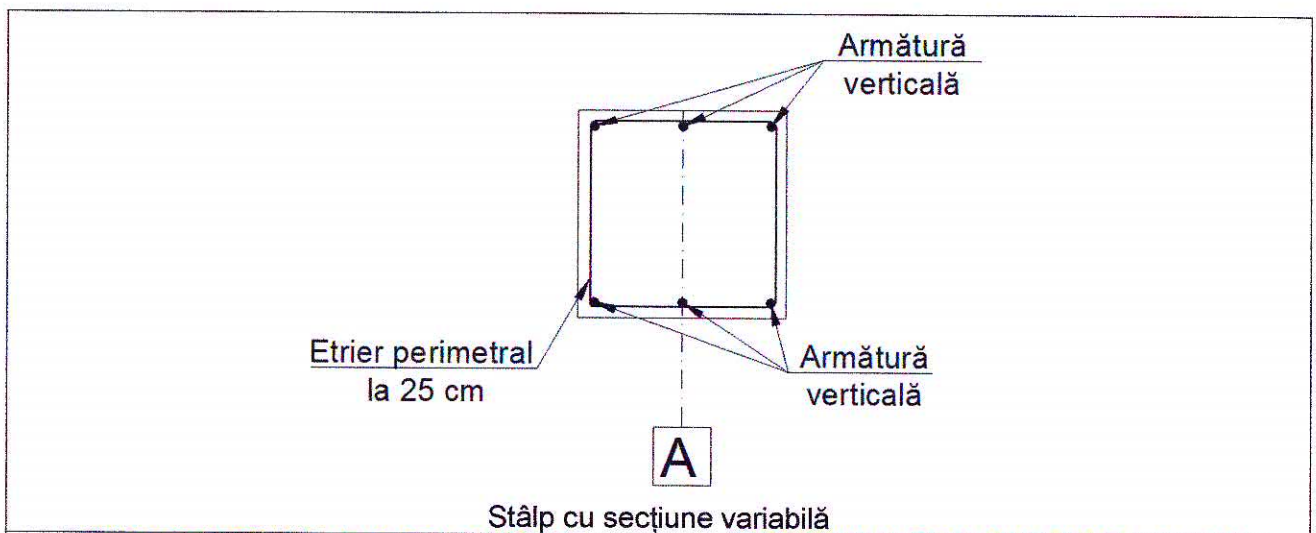
Dozajul de var este corespunzător unui raport volumic var : nisip de 1:3,1, specific unui mortar de var.

II.4. Determinări asupra elementelor din beton armat

II.4.1. Element încercat: Stâlp ax A/5-6

Determinarea caracteristicilor de armare ale elementului încercat

Tip armatură	Tip oțel	Ø (mm)	Dispunere armatură în secțiune	Observații
Verticală	-	-	6 bare în secțiune.	Poziția armăturilor și pasul etrierilor s-au determinat prin pachometrie.
Orizontală	-	-	Etrieri dispuși la un interval mediu de 25 cm.	



[Handwritten signature]

Determinarea relației între rezistența la compresiune și indicele de recul din metoda indirectă cu sclerometrul conform cap. 8.2.3 din NP 137-2014

Din găurile din localitățile Jena, Lugoj, Jabăr, Chizătău, Timișoara Est, Sânnandrei, Băile Călacea, Orțișoara, Aradu Nou, au fost extrase carote și s-au efectuat determinări cu sclerometrul în aceleași puncte, prezentate în continuare:

Indicativ epruvetă	d (mm)	h (mm)	h/d	P (kN)	R _{car} (MPa)	Coeficienți corecție		f _c (MPa)	R (div)	f _R (MPa)	δf (Mpa)
						a	b				
Jena/C2	73,7	73,5	1,00	72,8	17,1	1,03	1,00	17,6	35	26,1	-8,5
Lugoj/C1	49,3	49,4	1,00	64,3	33,7	1,06	1,00	35,7	41	36,4	-0,7
Jabăr/C3	73,8	72,8	0,99	230,1	53,8	1,03	0,995	55,1	48	48,5	6,6
Chizătău/C4	73,8	71,7	0,97	200,6	46,9	1,03	0,985	47,6	49	50,3	-2,7
Timișoara Est/C5	73,8	73,5	1,00	120,7	28,2	1,03	1,00	39,1	43	39,9	-0,8
Sânnandrei/C6	73,8	73,9	1,00	60,6	14,3	1,03	1,00	14,7	33	22,6	-7,9
Băile Călacea/C7	73,8	73,8	1,00	156,1	36,5	1,03	1,00	37,6	41	36,4	1,2
Orțișoara/C8	73,8	73,9	1,00	76,0	17,8	1,03	1,00	18,3	33	22,6	-4,3
Aradu Nou/C9	73,8	74,0	1,00	184,5	43,2	1,03	1,00	44,5	49	50,3	-5,8

Se definește curba de bază pentru corelația rezistență la compresiune – indice de recul:

$$f_R = 1,73 \cdot R - 34,5 \quad 24 \leq R \leq 50$$

La fiecare poziție de încercare se determină diferența de rezistență in-situ între valoarea măsurată pe carotă și valoarea indicate de curba de bază:

$$\delta f = f_c - f_R$$

Se calculează media $\delta f_{m(9)}$ pentru cele 9 rezultate și abaterea standard a eșantionului:

$$\delta f_{m(9)} = -2,5 \text{ MPa};$$

$S = 4,50$ – abaterea standard a eșantionului;

Deplasarea curbei de bază Δf este definită de relația:

$$\Delta f = \delta f_{m(9)} - k_1 \cdot s = -2,5 - 1,67 \times 4,50 = -10,0$$

$k_1 = 1,67$ (funcție de numărul de încercări cuplate) tab. 8.2 din NP 137-2014;

Corelația rezistență la compresiune – indice de recul este:

$$f_R = 1,73 \cdot R - 44,5$$

$$24 \leq R \leq 50$$

Rezultatele estimării rezistenței la compresiune a betonului din structura gării Sânnandrei, județul Timiș prin metoda sclerometrică

Secțiunea	N _{ef}			N _{cor}	f _R (N/mm ²)
	30	31	32		
1	32	34	34	33	12,6
	34	32	34		

III. Observații

ρ_a - densitatea aparentă a cărămidii;

σ_c - rezistența la compresiune în stare uscată;

f_b - rezistența la compresiune standardizată

Determinarea rezistenței la compresiune a cărămidilor a fost efectuată conform SR EN 772-1:2011, proba fiind uscată în etuvă timp de 48h, când a atins condițiile de masă constantă, determinarea dimensiunilor conform SR EN 772-16, iar determinarea densității conform SR EN 772-13.

Determinările asupra mortarului s-au efectuat conform normativului MP 007.

Determinările nedistructive asupra betonului s-au efectuat conform GE040 pentru armături și NP137-14 pentru estimarea rezistenței la compresiune.

Corelarea rezistență la compresiune - indice de recul a fost realizată pe baza încercării unui număr de 36 cărămizi extrase din lucrare pe care s-au efectuat în prealabil teste cu sclerometrul de zidărie. Curba de corelare este:

$$R_c = 2,8154 \cdot e^{0,0252N}$$

Cu un coeficient de corelare $R^2 = 0,7016$

Corelarea rezistență la compresiune - indice de recul a fost realizată pe baza încercării unor probe cubice și prismatice de mortare realizate conform rețetelor tradiționale și încercate la diferite termene pe care s-au efectuat teste cu sclerometrul de zidărie. Curba de corelare este:

$$R_c = 0,0673 \cdot N^2 - 1,0857 \cdot N + 4,484$$

Cu un coeficient de corelare $R^2 = 0,9452$

IV. Opinii și interpretări -

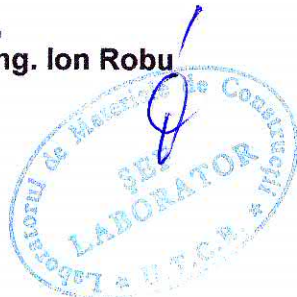
Încercările nu au fost efectuate sub nici o formă de presiune.

Rezultatele se referă numai la obiectele încercate.

Încercările s-au desfășurat în prezența/absența unui reprezentant al clientului.

Prezentul raport de încercare nu poate fi reprodus decât integral.

Șef laborator,
Prof.univ.dr.ing. Ion Robu



Responsabil tehnic,
Specialist încercări nedistructive,
Prof.univ.dr.ing. Constantin Voinițchi

