

Raport de încercare nr. 539/06.05.2016

I. Date generale

Date despre client	
Denumirea clientului	CNCF „CFR” SA
Adresa clientului	București, Bd. Dinicu Golescu, nr.38, sector 1
Numărul comenzii client/LMC	Contract 134/2015
Date despre probe	
Codul probei	Căramizi: VGA K-1 - (cod LMC: 9085) ax E/7-8 zona 1; Mortar: VGA M-1 (cod LMC: 9045) - ax E/7-8 zona 1
Data primirii probelor	13.04.2016
Laborator care a efectuat eșantionarea	LMC-UTCB
Data eșantionării	09.04.2016
Locul eșantionării	Studiu de fezabilitate pentru modernizarea liniei feroviare Caransebeș – Timișoara – Arad: Gara Vinga, jud. Arad
Tip probă	Elemente din zidărie și beton armat
Starea probei	Corespunzătoare
Observații	-

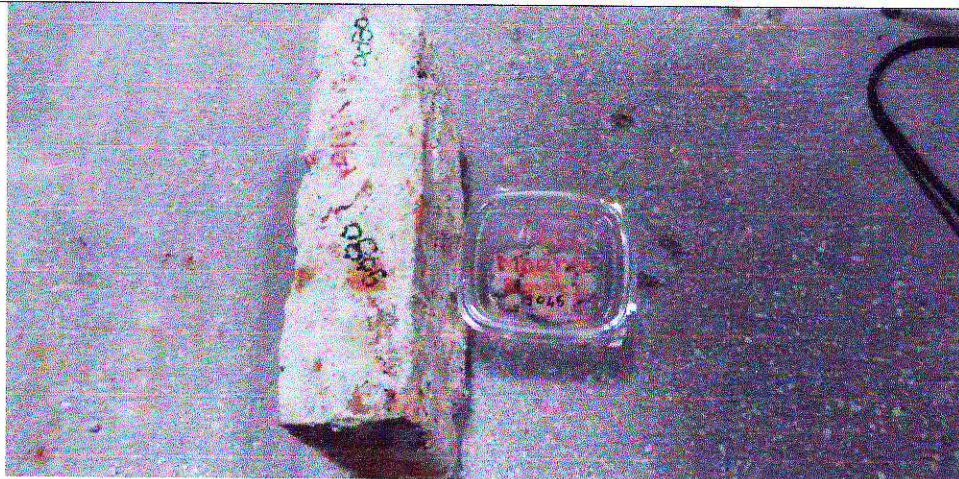
II. Rezultate experimentale

Denumirea aparatelor cu care s-au realizat încercările:

- Sclerometru zidărie SCHMIDT PM 5752;
- Sclerometru Schmidt tip N 10-80 div, PROCEQ ELVEȚIA, precizie 2 div, Nr. 165016,
- Șubler 0-300 mm, div=0.01 mm INSIZE seria 1712115739;
- Georadar Structure scan GSSI;
- Balanță: KERN EW, seria 057800072, div=0,1 g;
- Mașină de încercare la compresiune clasa 1, producător: MATEST, tip: CYBERTRONIC 1,5-15 kN, 25-250 kN, 200-2000 kN, div = 1 N;

Abateri de la, adăugiri la, sau excluderi din metoda de încercare: -

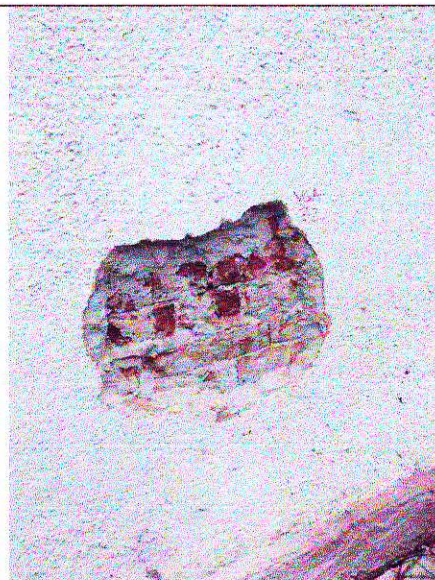
II.1. Identificare elemente



Probe de mortar și zidărie prelevate de la gara din Vinga



Zona 1 ax F-G/8



Zona 2 corp vechi - ax H/7-8



Zona 3 – corp nou ax A-C/2



Zona 4 Stâlp ax A/8

II.2. Determinări pe cărămizi

Tabelul II.1. Rezultatele determinării densității cărămizii

Indicativ	L (mm)	W (mm)	H (mm)	M (g)	ρ_a (kg/m ³)
K-1	307,4	152,8	59,1	3824	1378

Tabelul II.2. Rezultatele determinării rezistenței la compresiune standard a cărămizii

Indicativ	L (mm)	W (mm)	H (mm)	F _c (kN)	σ_c (N/mm ²)	Coef. de conversie pt uscare	Factor de forma δ	f _b (N/mm ²)
K-1	307,4	152,8	59,1	1320,5	28,1	0,8	0,713	16,0

Red

Tabelul II.3. Rezultatele estimării rezistenței la compresiune a cărămizilor prin sclerometrie

Indicativ	N _{ef}															N _{med}	f _c (N/mm ²)	
Zona 1	50*	48*	61	64	59	56	56	60	60	60	60	56	59	59	59	-	59	12,5
Zona 2	57	62*	61*	62*	59	58	57	59	56	55	59	55	56	59	59	-	57	11,8

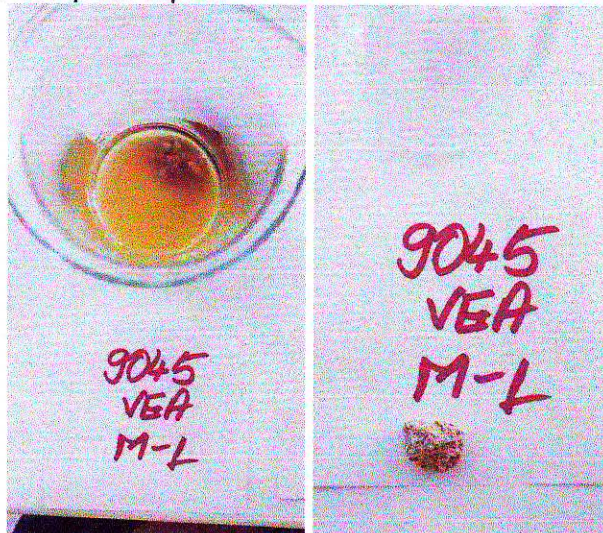
II.3. Determinări pe mortar

Tabelul II.4. Rezultatele estimării rezistenței la compresiune a mortarului prin sclerometrie

Indicativ	N _{ef}															N _{med}	f _c (N/mm ²)	
Zona 1	10	11	10	9	10	14	11	10	9	8	10	11	14	11	10	14	11	0,7
Zona 2	10	11	9	10	11	11	10	9	10	10	9	10	11	10	-	-	10	0,4
Zona 3	26	22	25	24	22	25	24	22	20	24	20	25	21	20	-	-	23	15,1

II.3.1. Mortar VGA-M1

Caracteristică	Rezultate obținute
Aspect	Poros
Culoare	Alb-lăptos
Friabil/nefriabil	Friabil
Densitate aparentă	1680 kg/m ³
Comportare la imersare în sol. HCl 2n	Dezintegrare completă rapidă



Reziduu insolubil : 88,24 % → Dozaj nisip 1482 kg/m³.

CaO reprezintă 6,11 % din masa probei → dozaj de CaO de 103 kg/m³.

Dozaj var : 136 kg/m³

Dozajul de var este corespunzător unui raport volumic var : nisip de 1:5,5, mai slab decât un mortar de var.

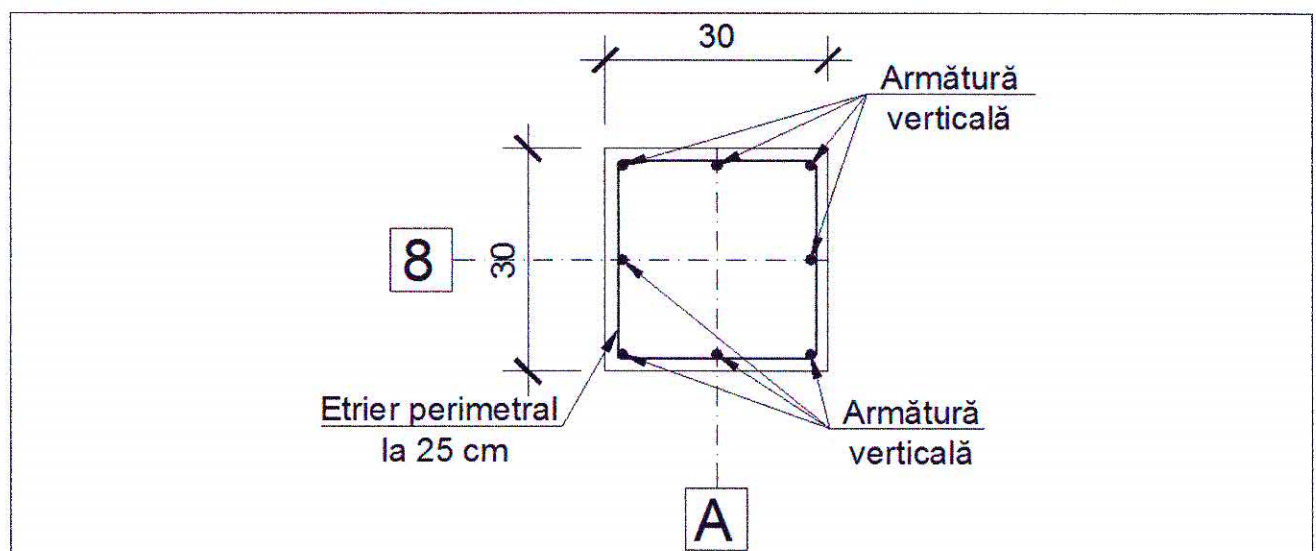
Set

II.4. Determinări pe elemente din beton armat

II.4.1. Element încercat: Stâlp ax A/8

Determinarea caracteristicilor de armare ale elementului încercat

Tip armatură	Tip oțel	Ø (mm)	Dispunere armătură în secțiune	Observații
Verticală	-	-	8 bare în secțiune.	Poziția armăturilor și pasul etrierilor s-au determinat prin pachometrie.
Orizontală	-	-	Etrieri dispuși la un interval mediu de 25 cm.	



Determinarea relației între rezistența la compresiune și indicele de recul din metoda indirectă cu sclerometrul conform cap. 8.2.3 din NP 137-2014

Din găurile din localitățile Jena, Lugoj, Jabăr, Chizătău, Timișoara Est, Sânandrei, Băile Călacea, Orțișoara, Aradu Nou, au fost extrase carote și s-au efectuat determinări cu sclerometrul în aceleași puncte, prezentate în continuare:

Indicativ epruvetă	d (mm)	h (mm)	h/d	P (kN)	R _{car} (MPa)	Coeficienți corecție		f _c (MPa)	R (div)	f _R (MPa)	δf (Mpa)
						a	b				
Jena/C2	73,7	73,5	1,00	72,8	17,1	1,03	1,00	17,6	35	26,1	-8,5
Lugoj/C1	49,3	49,4	1,00	64,3	33,7	1,06	1,00	35,7	41	36,4	-0,7
Jabăr/C3	73,8	72,8	0,99	230,1	53,8	1,03	0,995	55,1	48	48,5	6,6
Chizătău/C4	73,8	71,7	0,97	200,6	46,9	1,03	0,985	47,6	49	50,3	-2,7
Timișoara Est/C5	73,8	73,5	1,00	120,7	28,2	1,03	1,00	39,1	43	39,9	-0,8
Sânandrei/C6	73,8	73,9	1,00	60,6	14,3	1,03	1,00	14,7	33	22,6	-7,9
Băile Călacea/C7	73,8	73,8	1,00	156,1	36,5	1,03	1,00	37,6	41	36,4	1,2
Orțișoara/C8	73,8	73,9	1,00	76,0	17,8	1,03	1,00	18,3	33	22,6	-4,3
Aradu Nou/C9	73,8	74,0	1,00	184,5	43,2	1,03	1,00	44,5	49	50,3	-5,8

Se definește curba de bază pentru corelația rezistență la compresiune – indice de recul:
 $f_R = 1,73 \cdot R - 34,5$ $24 \leq R \leq 50$

La fiecare poziție de încercare se determină diferența de rezistență in-situ între valoarea măsurată pe carotă și valoarea indicate de curba de bază:

$$\delta f = f_c - f_R$$

Se calculează media $\delta f_{m(9)}$ pentru cele 9 rezultate și abaterea standard a eșantionului:

$$\delta f_{m(9)} = - 2,5 \text{ MPa};$$

$S = 4,50$ – abaterea standard a eșantionului;

Deplasarea curbei de bază Δf este definită de relația:

$$\Delta f = \delta f_{m(9)} - k_1 \cdot s = - 2,5 - 1,67 \times 4,50 = -10,0$$

$k_1 = 1,67$ (funcție de numărul de încercări cuplate) tab. 8.2 din NP 137-2014;

Corelația rezistență la compresiune – indice de recul este:

$$f_R = 1,73 \cdot R - 44,5$$

$$24 \leq R \leq 50$$

Rezultatele estimării rezistenței la compresiune a betonului din structura gării Vinga, județul Arad prin metoda sclerometrică

Secțiunea	N_{ef}			N_{cor}	f_R (N/mm ²)
1	42	41	43	40	24,7
	40	38	38		
	39	41	39		

III. Observații

ρ_a - densitatea aparentă a cărămizii;

σ_c - rezistența la compresiune în stare uscată;

f_b - rezistența la compresiune standardizată

Determinarea rezistenței la compresiune a cărămizilor a fost efectuată conform SR EN 772-1:2011, proba fiind uscată în etuvă timp de 48h, când a atins condițiile de masă constantă, determinarea dimensiunilor conform SR EN 772-16, iar determinarea densității conform SR EN 772-13.

Determinările asupra mortarului s-au efectuat conform normativului MP 007.

Determinările nedistructive asupra betonului s-au efectuat conform GE040 pentru armături și NP137-14 pentru estimarea rezistenței la compresiune.

Corelarea rezistență la compresiune - indice de recul a fost realizată pe baza încercării unui număr de 36 cărămizi extrase din lucrare pe care s-au efectuat în prealabil teste cu sclerometrul de zidărie. Curba de corelare este:

$$R_c = 2,8154 \cdot e^{0,0252N}$$

Cu un coeficient de corelare $R^2 = 0,7016$

Corelarea rezistență la compresiune - indice de recul a fost realizată pe baza încercării unor probe cubice și prismatice de mortare realizate conform rețetelor tradiționale și încercate la diferite termene pe care s-au efectuat teste cu sclerometrul de zidărie. Curba de corelare este:

$$R_c = 0,0673 \cdot N^2 - 1,0857 \cdot N + 4,484$$

Cu un coeficient de corelare $R^2 = 0,9452$

IV. Opinii și interpretări -

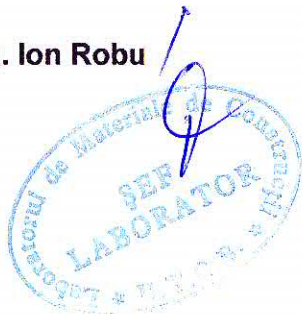
Încercările nu au fost efectuate sub nici o formă de presiune.

Rezultatele se referă numai la obiectele încercate.

Încercările s-au desfășurat în prezența/absența unui reprezentant al clientului.

Prezentul raport de încercare nu poate fi reprodus decât integral.

Șef laborator,
Prof.univ.dr.ing. Ion Robu



Responsabil tehnic,
Specialist încercări nedistructive,
Prof.univ.dr.ing. Constantin Voinițchi

