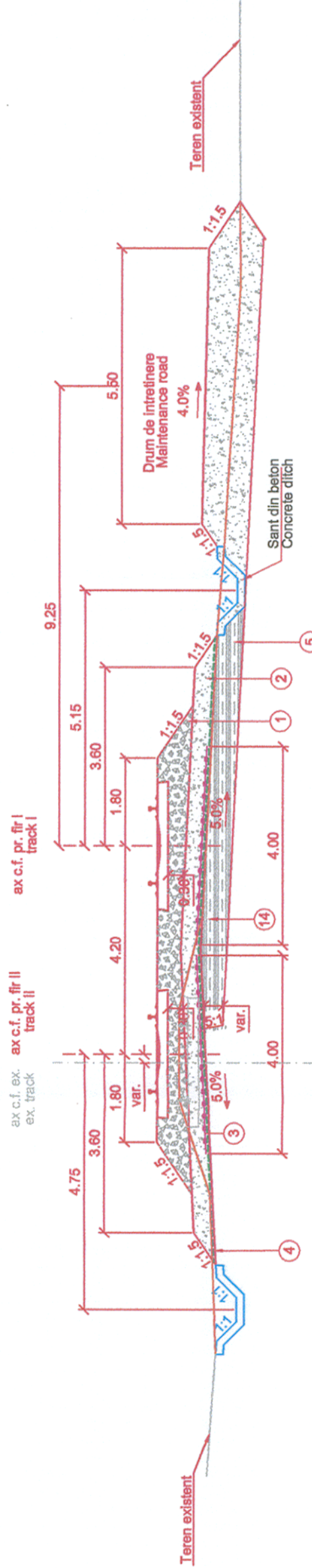


**LEGENDA/ LEGEND**

- ① Piatra sparta  
Crushed stone
- ② Substratul caii  
Subgrade
- ③ Geogriile biaxiale  
Biaxial geogrids
- ④ Geotextil separatie  
Separating geotextile
- ⑤ Geotextil filtrare  
Filtering geotextile
- ⑥ Material drenant sort 7-31mm  
Draining material sort 7-31mm
- ⑦ Tub PEHD rfiat, perforat Ø = 150-400mm  
Longitudinal drainage made out of  
Ø=150-400mm PEHD tube
- ⑧ Material drenant sort 31-70mm  
Draining material sort 31-70mm
- ⑨ Strat de nisip  
Sand layer
- ⑩ Mana curenta  
Handrail
- ⑪ Gard  
Fence
- ⑫ Camin de vizitare  
Inspection pit
- ⑬ Protectie taluz cu pamint vegetal  
Banks protection with vegetal soil
- ⑭ Umplutura din material necoziv  
Filling out of non-cohesive material
- ⑮ Umplutura din material coeziv  
Filling out of cohesive material

**PROFIL TRANSVERSAL APLICABIL IN ZONELE CU RAMBLEU CU H<1  
APPLICABLE PROFILE TYPE ON THE EMBANKMENT ZONE WITH H<1**

INTRE KM 23+300 - 23+800  
 INTRE KM 24+500 - 25+250  
 INTRE KM 45+800 - 46+850  
 INTRE KM 47+750 - 49+450  
 INTRE KM 4+950 - 6+610 (de la Aradul Nou/on Aradul Nou)



**NOTA:**  
 Pentru drumul de intretinere se va tine cont de pozitia acestuia din planul de situatie

Aplicabilitatea si definirea solutiilor tehnice a lucrarilor de consolidare sunt prezentate la specialitatea "Consolidari".  
 Drept pentru care planurile de la specialitatea "Terasamente" si specialitatea "Consolidari", se vor citi impreuna.

<b>BENEFICIAR / BENEFICIARY</b> COMPANIA NATIONALA DE CAI FERATE "CFR" SA	<b>DENUMIREA LUCRĂRII / PROJECT TITLE</b> STUDIU DE FEZABILITATE PENTRU MODERNIZAREA LINEII FEROVIARE CARANSEBES - TIMIȘOARA - ARAD FEASIBILITY STUDY FOR MODERNIZATION OF THE RAILWAY LINE CARANSEBES - TIMISOARA - ARAD	<b>PROIECTANT GENERAL / GENERAL DESIGNER</b>	<b>DENUMIREA DESENULUI / DRAWING TITLE</b> PROFIL TRANSVERSAL APLICABIL IN ZONELE CU RAMBLEU CU H<1 APPLICABLE PROFILE TYPE ON THE EMBANKMENT ZONE WITH H<1
C B A	Projectat / Designed Verificat / Verified	Projectat / Designed Verificat / Verified	Project Nr / Project No 1562/2015
Index / Index	Data / Date	Modificarea / Modification	Data / Date 08/17
Sef Project / Project Manager	Semnatura /Signature	Sef Project/ Project Manager	Semnatura /Signature
Numele / Name Viora NANU	Numele / Name	Numele / Name	Scara/Scale 1:100
Petru MARCU	Proiectat/Designed Verificat/Verified	Proiectat/Designed Verificat/Verified	Faza / Phase SF / FS
Catalin SERBAN	Responsabil Project Project Responsible	Responsabil Project Project Responsible	Codificare Planșă/Drawing Codification <b>S F F 0 0 0 S L X 4 0 5 0 1</b>

