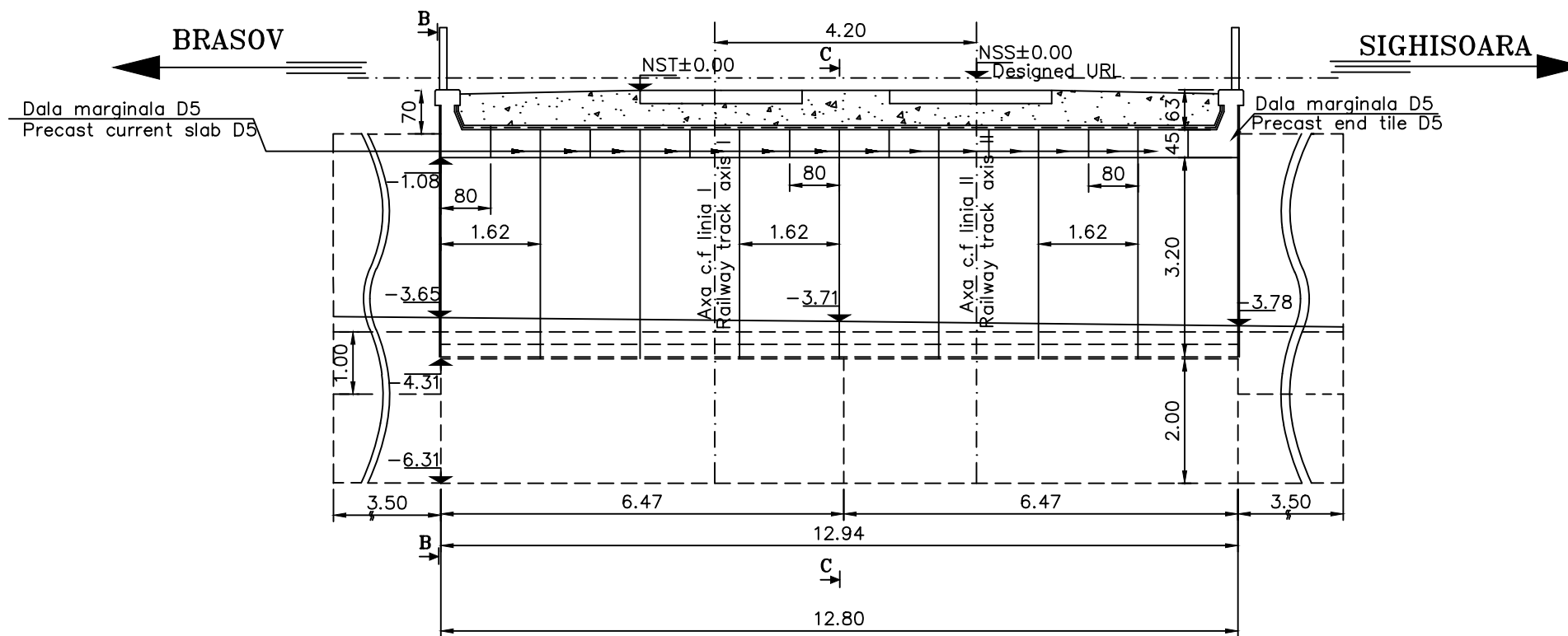


# SECTIUNE LONGITUDINALA A-A/ A-A LONGITUDINAL SECTION

SCARA 1:100

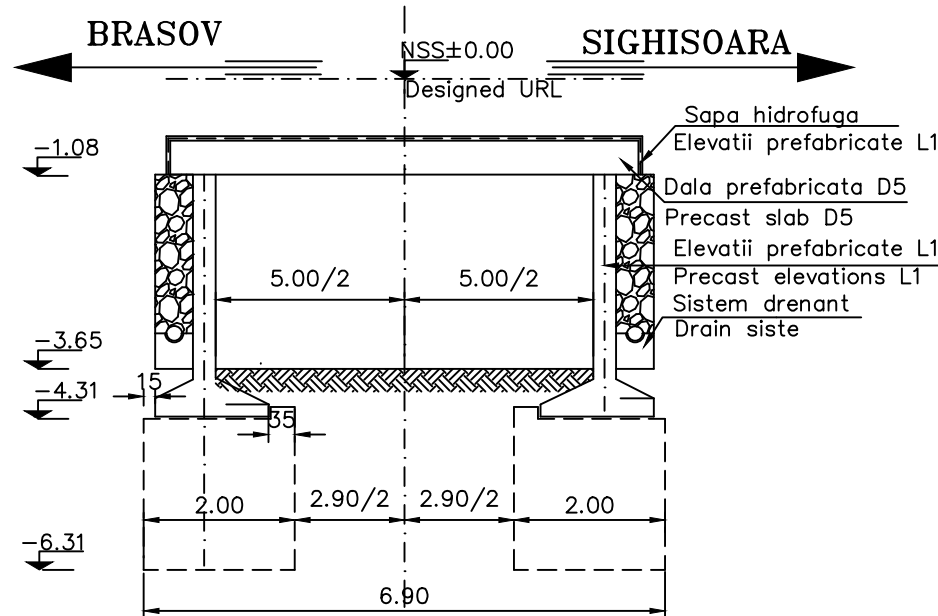
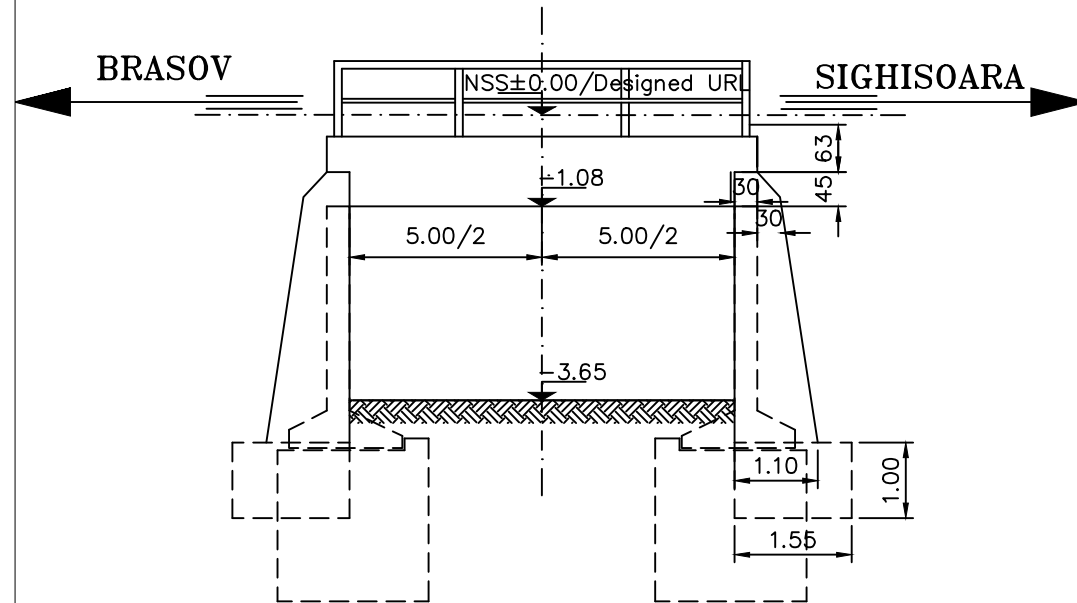


## ELEVATIE B-B ELEVATION B-B

SCARA 1:100

## SECTIUNE TRANSVERSAL C-C CROSS SECTION C-C

SCARA 1:100



This drawing is forbidden to be copied, lent or used in other purposes than those previously approved by AREX *Lider* Company as its owner.  
Se interzice copierea, difuzarea, imprumutarea sau utilizarea in alte scopuri, fara permisiunea AREX *Lider* Company ca proprietar al desenului.

D					
C					
B					
A	12.2011	Revizia 1	Mirela Iliescu		
Indice Index	Data Date	Modificare Modification/Revision	Proiectant Designer	Aprobat Consultant Approved Consultant	Aprobat CFR Approved CFR



GUVERNUL ROMANIEI  
ROMANIAN GOVERNMENT

PROIECT FINANȚAT DE UNIUNEA EUROPEANĂ  
EUROPEAN UNION FINANCED PROJECT



C.N.C.F. "C.F.R." - S.A.

CLIENT / CLIENT



CONSULTANT / CONSULTANT

Aprobat Approved	Șef proiect Project manager	R. Liuzza	Data Date	Semnătură Signature
Aprobat Approved	Coordonator Secțiune 1 Section 1 Coordinator	C. Gambelli		<i>C. Gambelli</i>
Verificat Checked	Expert Cheie Checking Expert	V. Kallidromitis		<i>V. Kallidromitis</i>

SUBCONTRACTANT / SUBCONTRACTOR

Aprobat Approved	Responsabil Subconsultant Subconsultant Responsible	A. Stanciu - Dinulescu	Data Date	Semnătură Signature
Întocmit Elaborated	Proiectant Designer	Mirela Iliescu	09.2011	<i>Mirela Iliescu</i>

Reabilitarea liniei de cale ferată Brașov - Simeria, parte componentă a coridorului IV Pan European, pentru circulația trenurilor cu viteză maximă de 160 km/h,  
**Tronsonul : Brașov - Sighișoara**  
Rehabilitation of the railway line Brașov - Simeria, component Part of the IV Pan-European Corridor, for the trains circulation with maximum speed of 160 km/h,  
**Section : Brașov - Sighișoara**

**Proiect/Project**  
2004/RO/16/P/PA/003  
**Faza / Phase:**  
P.Th. / T.D.  
D.E. / E.D.

INTERVAL / SECTION ALBESTI - SIGHISOARA  
PODET Km.279+924.098 – DISPOZITIE GENERALA  
CULVERT Km.279+924.098 – GENERAL LAYOUT

Codificare / Codification System

Scara / Scale  
1:100

LOT / LOT

Nr. / No  
01 / 01

E A 5 1 0 1 C 2 0 P A P O 1 0 4 1 0 0 1 1