

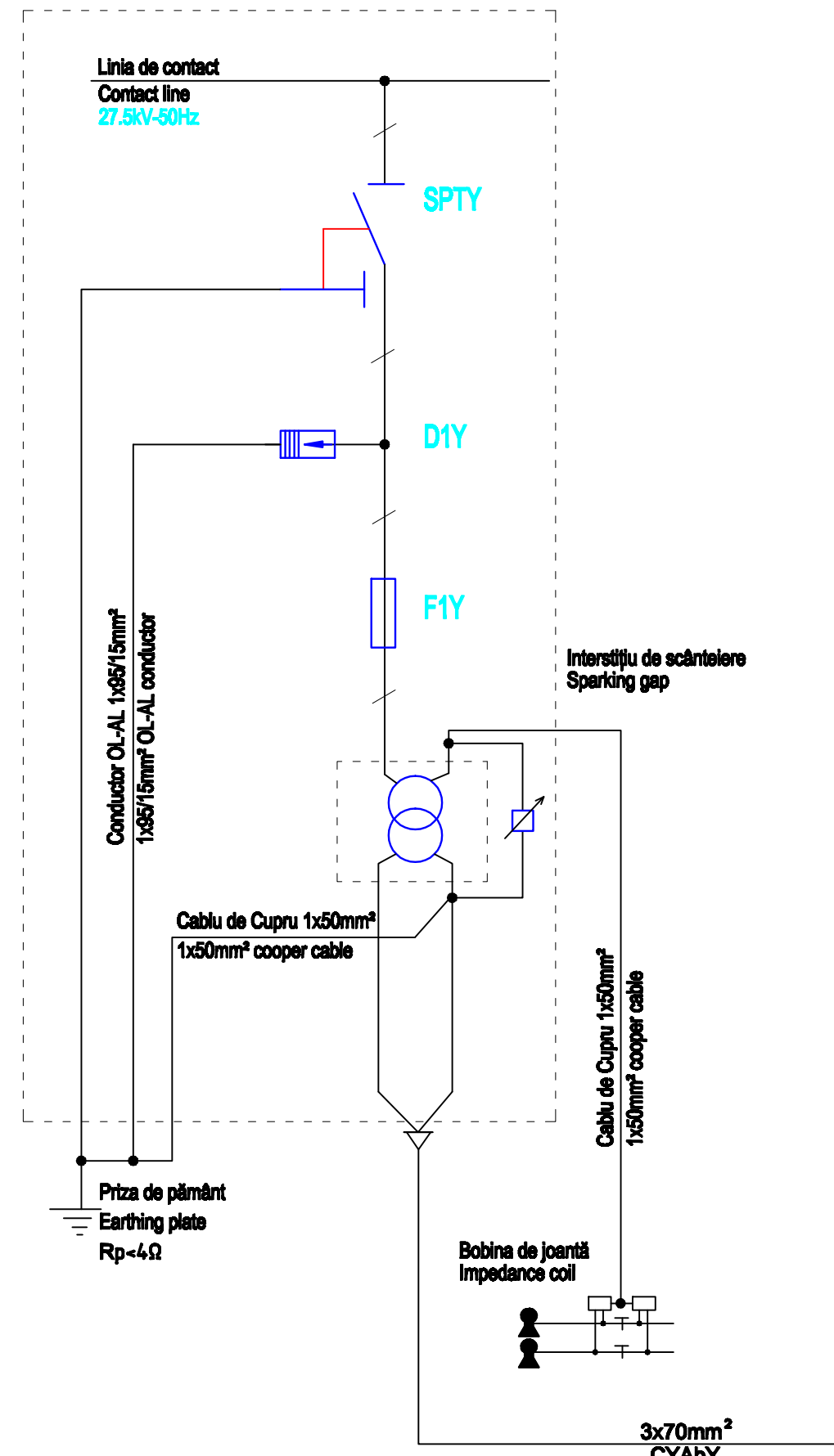
Statia c.f. ALBEȘTI Railway Station

POST DE TRANSFORMARE PTY-63kVA/0.230/230kV
63kVA-0.230/230kV-PTY TRANSFORMER POST

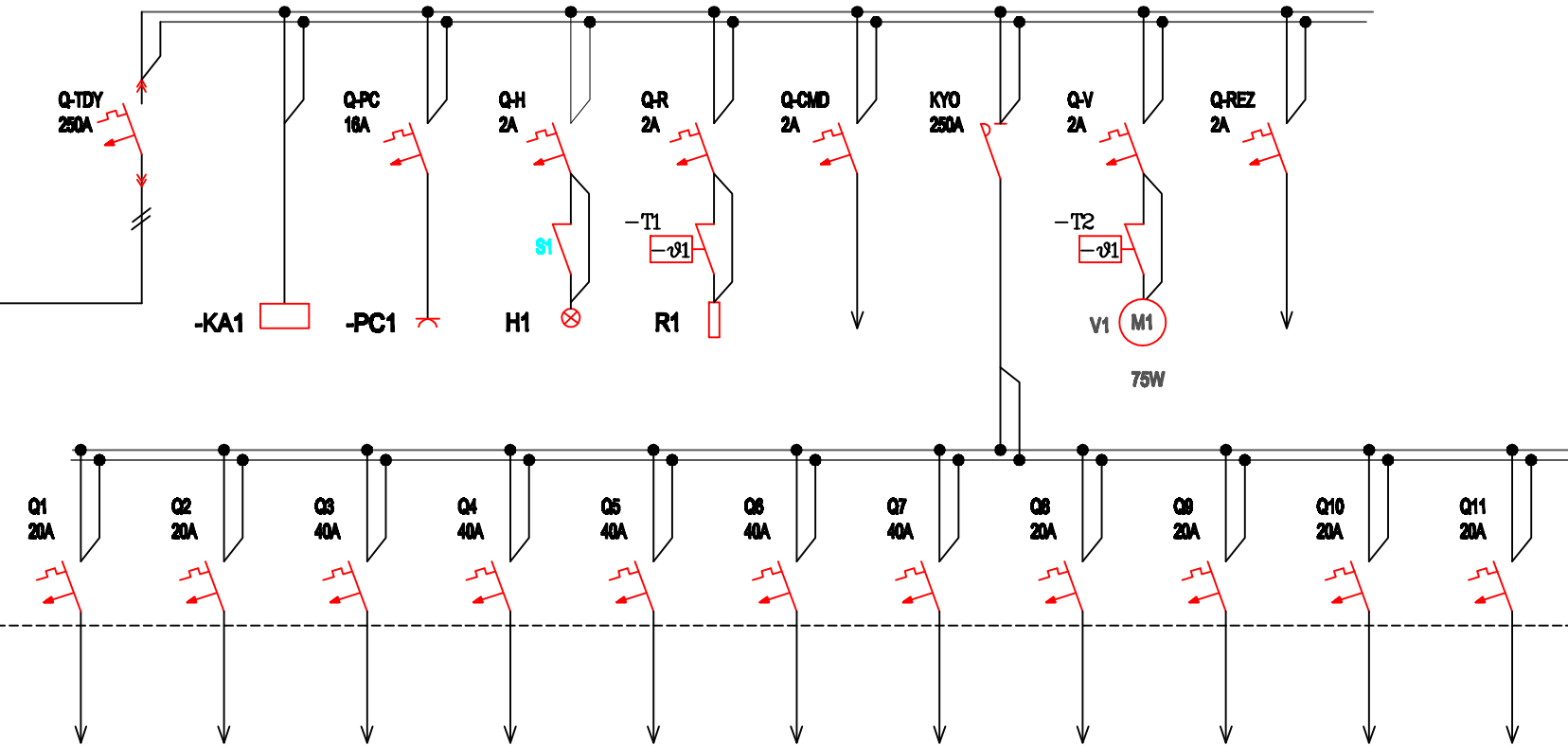
Alim. panou Power supply	Control tensiune Control voltage	Priza -230Vca Socket	Lampă-18W 18 W-Lamp	Încălzire panou Heating panel	Comandă încălzire Command heaters	Încălzitoare Power supply	Ventilator Ventilator	Rezervă Spare
-----------------------------	-------------------------------------	-------------------------	------------------------	----------------------------------	--------------------------------------	------------------------------	--------------------------	------------------

Legendă:
Legend:

- PC1 priză monofazată/socket 230 V a.c
- Q-TDY Întrepritor debrogabil cu sensibilitatea RCD 500mA
Visible circuit breaker with sensitivity RCD 500mA
- Q-PC Întrepritor 16A cu RCB (dispozitiv de curent diferențial) de sensibilitate 30mA
circuit breaker 16A with sensitivity RCB (residual current device) 30mA
- Q-H1, Q-R, Q-CMD Întrepritor 2A cu RCB (dispozitiv de curent diferențial) de sensibilitate 30mA
circuit breaker 2A with sensitivity RCB (residual current device) 30mA
- Q-V1, Q-Rez Întrepritor cu RCB (dispozitiv de curent diferențial) de sensibilitate 300mA
circuit breaker with sensitivity RCB (residual current device) 300mA
- Q1+Q11 contactor de putere power contactor -250A
- KA1 releu 230Vc.a
relay 230V a.c
- R1 rezistență încălzire -100W/230Vc.a
resistance-55W
- H1 lampă panou -18W/230Vc.a
lamp
- V1 ventilator -75W/230Vc.a
cooler
- T1, T2 termostat -
thermostat



Tablou încălzitoare macazuri
Heaters panel TDY



Macaz 116 116 Switch	Macaz 112 112 Switch	Macaz 110 110 Switch	Macaz 106 106 Switch	Macaz 104 104 Switch	Macaz 102 102 Switch	Macaz 100 100 Switch	Rezervă Spare	Rezervă Spare	Rezervă Spare	Rezervă Spare
Macaz 1:9 Switch 1:9	Macaz 1:9 Switch 1:9	Macaz 1:14 Switch 1:14	Macaz 1:14 Switch 1:14	Macaz 1:14 Switch 1:14	Macaz 1:14 Switch 1:14	Macaz 1:14 Switch 1:14	-	-	-	-
4kW	4kW	8kW	8kW	8kW	8kW	8kW	-	-	-	-

Priza de pământ
Earthing plate
Rp=4Ω

REF / ITEM	DENUMIRE REFERINTA / ITEM DESIGNATION	REFERINTA DWG / DWG REFERENCE	CANTITATE / QUANTITY
6.	Bobina de protecție Protection coil		1 pcs
5.	Interstițiu de scântelire Sparking gap		1 pcs
4.	Transformator de putere, 25/0.230kV 63kVA-25/0.230kV, Power transformer	T1Y	1 pcs
3.	Siguranță fuzibilă 25kV-4A 25kV-4A, fuse	F1Y	1 pcs
2.	Descărcător cu ZnO, 36kV-10kA ZnO surge arrester, 36kV-10kA	D1Y	1 pcs
1.	Separator monopolar, acț. man., cu CLP Hand-operated disconnect, 25kV-1250A	SPTY	1 pcs

LISTA DE COMPONENTA -PTY/ PTY-ITEM LIST

D					
C					
B					
A					
Indice Index	Data Date	Modificări/Revisiuni Modification/Revision	Proiectant Designer	Aprobat Consultant Approved Consultant	Aprobat CFR Approved CFR
		GUVERNUL ROMÂNIEI ROMANIAN GOVERNMENT		PROIECT FINANȚAT DE UNIUNEA EUROPEANĂ EUROPEAN UNION FINANCED PROJECT	
			C.N.C.F. "C.F.R." - S.A.		
CLIENT / CLIENT					
GRUPPO FERROVIE DELLO STATO Joint Venture leader				PLANEN + BERATEN GmbH	
Consulting Engineers					
CONSULTANT / CONSULTANT					
Aprobat Approved	Șef proiect Project manager	R. Liuzza	Data Date	11.2011	Semnătură Signature
Aprobat Approved	Coordonator Secțiune 1 Section 1 Coordinator	C. Gambelli	11.2011		
Verificat Checked	Expert Verificator Checking Expert	G. Buffarini	11.2011		
SUBCONTRACTANT / SUBCONTRACTOR					
Aprobat Approved	Responsabil Subcontractant Subcontractor Responsible	A.Stanclu - Dinulescu	11.2011		
Întocmit Elaborated	Proiectant Designer	M. Priporeanu	11.2011		
Reabilitarea liniei de cale ferată Brașov - Simeria, parte componentă a coridorului IV Pan European, pentru circulația trenurilor cu viteză maximă de 160 km/h, Tronsonul : Brașov - Sighișoara Rehabilitation of the railway line Brașov - Simeria, component Part of the IV Pan-European Corridor, for the trains circulation with maximum speed of 160 km/h, Section : Brașov - Sighișoara					
Denumire desen / Drawing Title : STAȚIA C.F ALBEȘTI / ALBEȘTI RAILWAY STATION ÎNCĂLZITOARE ELECTRICE DE MACAZ E/ELECTRIC HEATING SWITCHS POST DE TRANSFORMARE 63kVA-27,5/0,230kV CAP Y / TRANSFORMER POST Y END					
Codificare / Codification System			Scara / Scale	LOT / LOT	Nr. / No 01 / 01
E A 5 1			0 1	C	1 9
D X			E G	0 1	0 7
0 2			1		