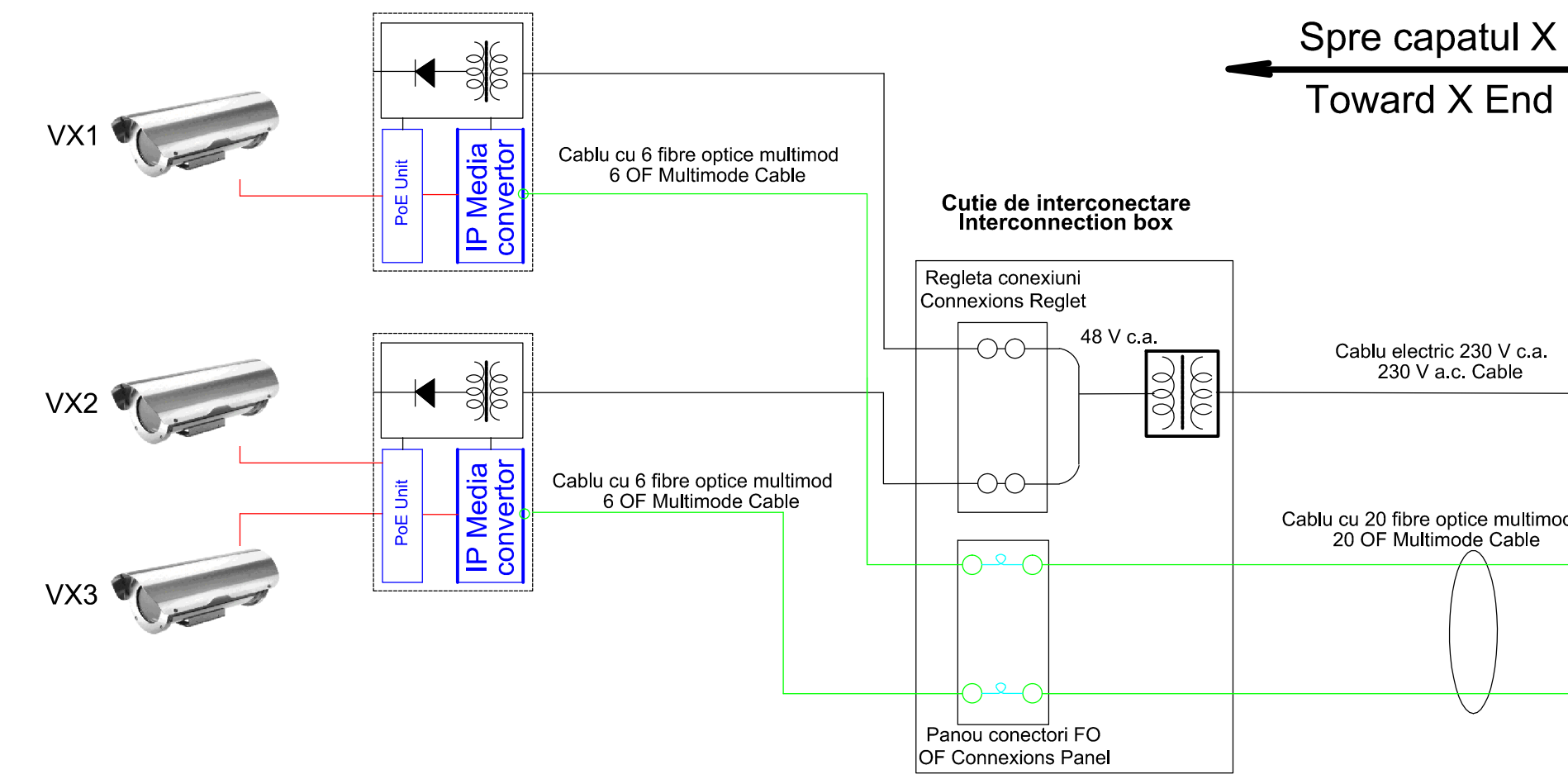
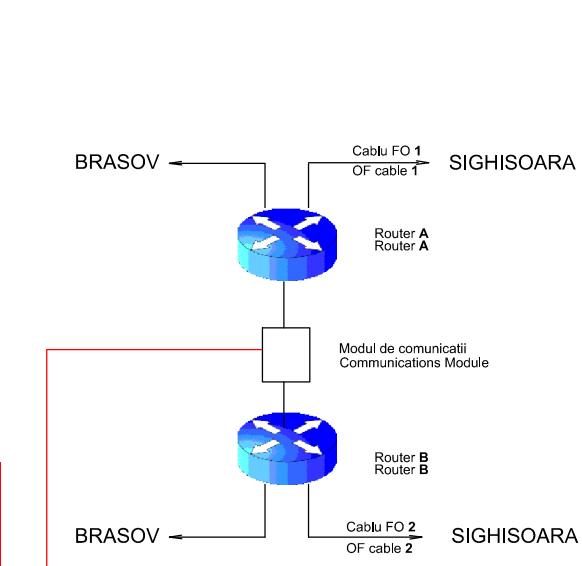


Cutie cu echipamente de transmisie si alimentare  
Box with transmission and electrical equipment



Spre capatul X  
Toward X End

SALA DE COMUNICATII & GSM-R  
COMMUNICATION & GSM-R ROOM



### BRASOV Station - GRUPA TEHNICA

Video Surveillance System for GRUPA TEHNICA X end turn-out area

**Cap X** 3 camere video pe stalp  
1 cutie de interconectare

Video Surveillance System for GRUPA TEHNICA X end turn-out area

**X end** 3 video cameras on pole  
1 interconnection box



### NOTE / NOTES

1. Camerele video pentru supravegherea zonelor de macaze se instalează pe stâlpi de beton tip 10001, protejate în cutii speciale echipate cu ventilator și rezistență de încălzire.  
The video cameras for surveillance of switching areas are installed on concrete poles of type 10001, protected by special boxes with fan and heating resistor.
2. Tot pe stâlp se montează cutia cu accesorii, care cuprinde alimentatorul de curent continuu, convertorul multimedia și unitatea PoE (Power over Ethernet).  
On pole will be mounted also the accessories box, that contains the power d.c. supply unit, the IP multimedia converter and the PoE unit.
3. Cablurile cu fibre optice se instalează subteran în duct în același șanț cu cablurile CE.  
The fiber optic cables are installed underground in duct in the same trench with the interlocking cables.
4. Cablurile de alimentare electrice se instalează subteran în același șanț cu cablurile CE.  
Electric power supply cables will be installed in the same trench with interlocking cables.
5. Alimentarea electrică se face de la 230 V c.a. între sala de echipamente și cutia de interconectare și la 48 V c.a. de la cutia de interconectare la cutiile cu accesorii ale camerelor video.  
The power supply will be made by 230 V a.c. from the equipment room up to interconnexion box and by 48 V a.c. from interconnection box up to accessory boxes of the video cameras.
6. Instalația va permite supravegherea video de la IDM și de la OCC.  
The system will allow the video surveillance can be made from the Service Official and from OCC.
7. Înregistrarea video se va face local, iar semnalele video se vor transmite la stația de monitorizare de la IDM și la OCC.  
The video recording will be made locally and the video signals will be transmitted to the network monitoring workstation from the Service Official and to OCC.

### LEGENDA LEGEND

- Cablu F2TP cat.5+  
F2TP Cable cat.5e
- Cablu cu fibre optice multimod  
Multimod Fibre Optic Cable
- Cablu de electroalimentare  
Power Supply Cable
- Camera video IP de exterior  
Outdoor IP Video Camera
- Unitate de electroalimentare pe cablu F2TP  
Power over Ethernet (PoE) Unit
- Video recorder pentru N canale și N+2 porturi IP  
Network Video Recorder for N Channels and N+2 IP Ports
- Convertor multimedia  
IP Media Converter
- Ruter  
Router
- Pigtail
- Stație monitorizare pe LAN  
Monitoring Station LAN based
- Monitor cu 32 canale  
Monitor with 32 Channels
- Telecomandă afișare camere video  
Remote Control Video Cameras
- Alimentator camere video  
Power Supply for Video Cameras
- Transformator 48 V c.a.  
48 V a.c. transformer

D					
C					
B					
A					
Indice Index	Data Date	Modificare Modification/Revision	Proiectant Designer	Aprobat Consultant Approved Consultant	Aprobat CFR Approved CFR
		<b>GUVERNUL ROMANIEI</b> ROMANIAN GOVERNMENT		<b>PROIECT FINANȚAT DE UNIUNEA EUROPEANĂ</b> EUROPEAN UNION FINANCED PROJECT	

**C.N.C.F. "C.F.R." - S.A.**

**ITAFERR**  
GRUPPO FERROVIE DELLO STATO  
Joint Venture leader

**Scott Wilson**

**OBERMEYER**  
PLANEN + BERATEN GmbH

**TECNIC**  
Consulting Engineers

CONSULTANT / CONSULTANT			Data Date	Semnătură Signature
Aprobat Approved	Sef proiect Project manager	R. Liuzza		
Aprobat Approved	Coordonator Secțiune 1 Section 1 Coordinator	C. Gambelli		
Verificat Checked	Verificator Verifier	Pino Amodio		

SUBCONTRACTANT / SUBCONTRACTOR				
Aprobat Approved	Responsabil Subconsultant Subconsultant Responsible	A.Stanciu - Dinulescu	02.2012	
Întocmit Elaborated	Proiectant Designer	Gabriela Trifan	02.2012	

Reabilitarea liniei de cale ferată Brașov - Simeria, parte componentă a coridorului IV Pan European, pentru circulația trenurilor cu viteză maximă de 160 km/h,  
**Tronsoanel : Brașov - Sighișoara**  
Rehabilitation of the railway line Brașov - Simeria, component Part of the IV Pan-European Corridor, for the trains circulation with maximum speed of 160 km/h,  
**Section : Brașov - Sighișoara**

Denumire desen / Drawing Title :  
**Stația - BRASOV GRUPA TEHNICA - Station**  
**SCHEMA BLOC A INSTALAȚIEI DE SUPRAVEGHERE VIDEO A ZONELOR DE MACAZE**  
**BLOCK DIAGRAM OF VIDEO SURVEILLANCE SYSTEM FOR SWITCHING AREAS**

Codificare / Codification System	Scara / Scale	LOT / LOT	Nr. / No 01/01
----------------------------------	---------------	-----------	----------------

E A 5 1 0 1 C 0 1 U X S E 0 0 3 7 0 0 3 0