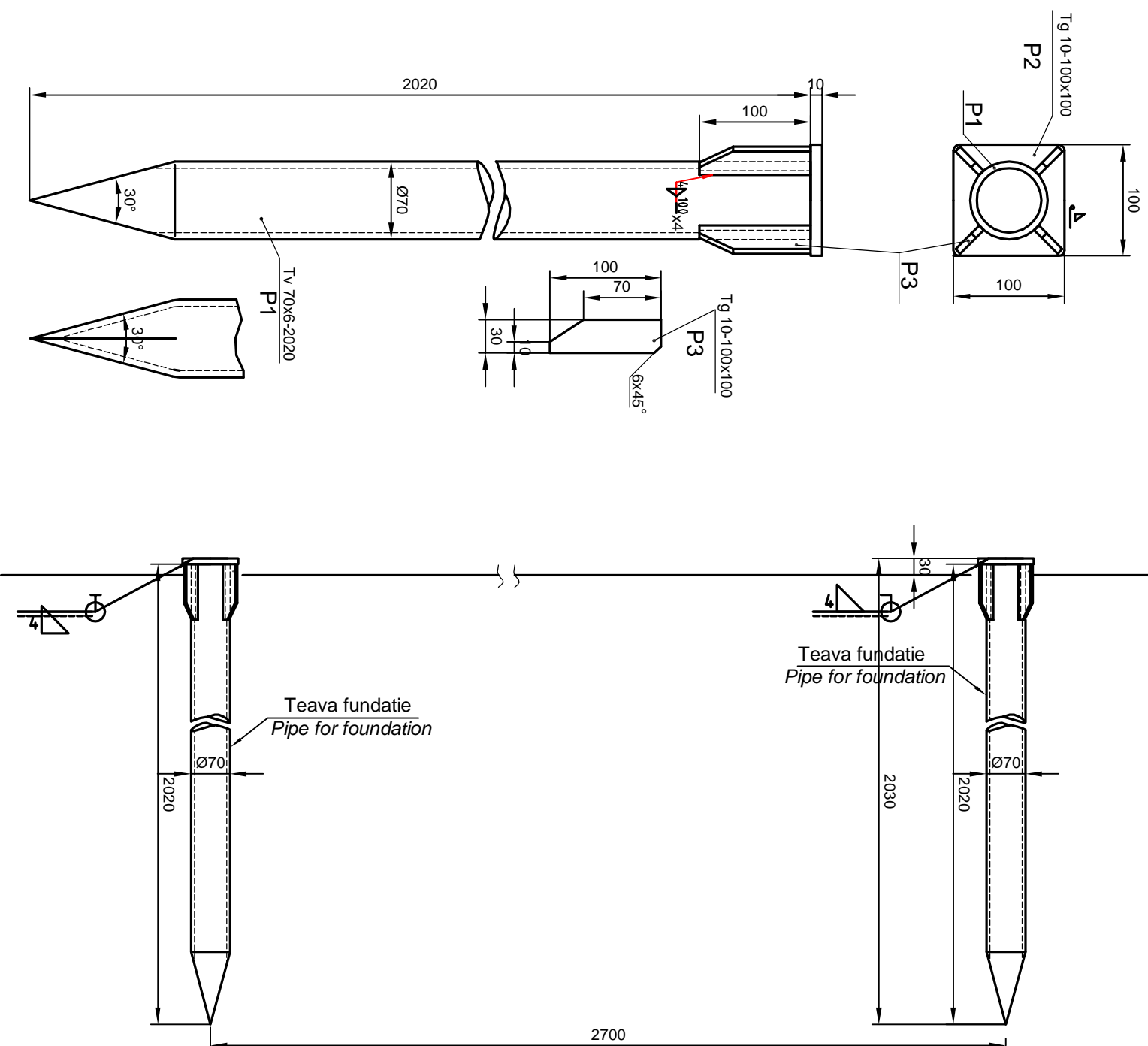


PLAN FUNDATIE FOUNDATION PLAN



NOTĂ: - Pentru situația în care abaterea tevii de fundare inferior de la poziția teoretică este mai mare de 35 mm se vor da soluții de prindere corespunzătoare.

- Tevile se vor infișa în pamânt prin vibrare

NOTE: - If the pipes for the foundation are positioned at a distance bigger then 35mm, proper solutions will be given for the fittings.

- The pipes will be placed in the earth by vibration

D					
C					
B					
A					
Indice Index	Data Date	Modificarea Modification/Revision	Proiectant Designer	Aprobat Consultant Approved Consultant	Aprobat CFR Approved CFR



GUVERNUL ROMÂNIEI
ROMANIAN GOVERNMENT

PROIECT FINANȚAT DE UNIUNEA EUROPEANĂ
EUROPEAN UNION FINANCED PROJECT



C.N.C.F. "C.F.R." - S.A.

CLIENT / CLIENT



CONSULTANT / CONSULTANT

Aprobat Approved	Șef proiect Project manager	R. Luzzza	12. 2011	[Signature]
Aprobat Approved	Coordonator Section 1 Section 1 Coordinator	C. Gambelli	12. 2011	[Signature]
Verificat Checked	Verificator Verifier	Giuseppe Fioravanti	12. 2011	[Signature]

SUBCONTRACTANT / SUBCONTRACTOR



Aprobat Approved	Responsabil Subcontractant Subcontractant Responsible	A. Stanciu - Dinulescu	12. 2011	[Signature]
Intocmit Elaborated	Proiectant Designer	Andreea Staicu	12. 2011	[Signature]

Reabilitarea liniei de cale ferată Brașov - Simeria, parte componentă a coridorului IV Pan European, pentru circulația trenurilor cu viteză maximă de 160 km/h,
Tronsoanel : Brașov - Sighișoara
Corridor, for the trains circulation with maximum speed of 160 km/h,
Section : Brașov - Sighișoara

Project/Project
2004/RO/16/PI/PA/003
Faza / Phase:
D.E. / E.D.

Denumire desen / Drawing Title :

DETALII FUNDATII GARD

FOUNDATION FENCE DETAILS

Codificare / Codification System

E	A	5	1	0	1	E	0	0	B	Z	C	C	0	0	0	8	0	0	1	0
---	---	---	---	---	---	---	---	---	---	---	---	---	---	---	---	---	---	---	---	---

Scara / Scale
1:25 1:50

LOT / LOT

Nr. / No
01 / 01