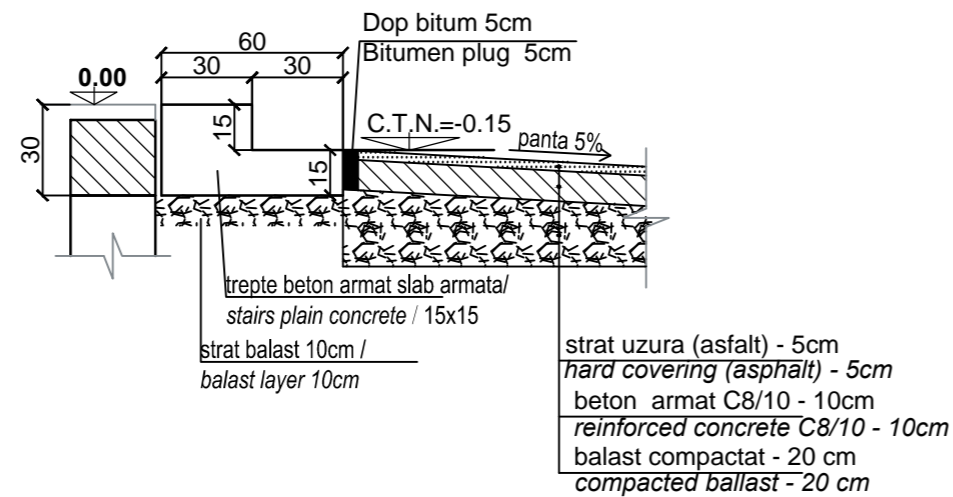


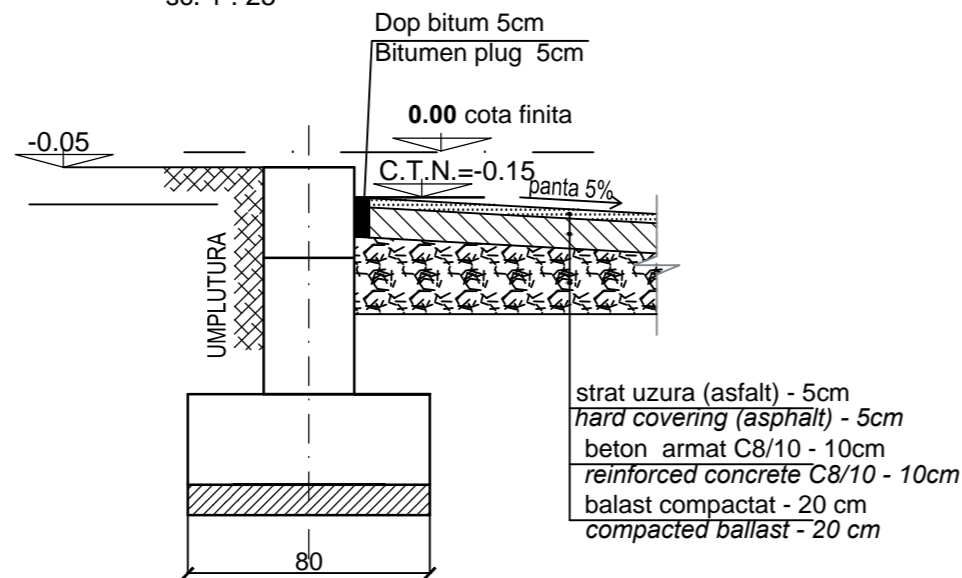
Detaliu racordare trotuar-scara

sc. 1 : 25



Detaliu racordare trotuar-cladire container

sc. 1 : 25



- Extras:
- 1 bucata container 18mx6.85m
(1.5mx18mx2+1.5mx9.85mx2)x10ml/mpx0.395kg/ml=330kg
 - 1 bucata container 7mx3.5m
(1.5mx7mx2+1.5mx6.5mx2)x10ml/mpx0.395kg/ml=160kg
- Extras total:
- 6 containere 18mx6.85m=1980kg
 - 22 containere 7mx3.5m=3520kg

D					
C					
B					
A					
Indice Index	Data Date	Modificare Modification/Revision	Proiectant Designer	Aprobat Consultant Approved Consultant	Aprobat CFR Approved CFR



GUVERNUL ROMANIEI
ROMANIAN GOVERNMENT

PROIECT FINANȚAT DE UNIUNEA EUROPEANĂ
EUROPEAN UNION FINANCED PROJECT



C.N.C.F. "C.F.R." - S.A.

CLIENT / CLIENT



CONSULTANT / CONSULTANT

			Data Date	Semnătură Signature
Aprobat Approved	Șef proiect Project manager	R. Liuzza	12.2011	<i>[Signature]</i>
Aprobat Approved	Coordonator Secțiune 1 Section 1 Coordinator	C. Gambelli	12.2011	<i>[Signature]</i>
Verificat Checked	Verificator Verifier	Giuseppe Fioravanti	12.2011	<i>[Signature]</i>

SUBCONTRACTANT / SUBCONTRACTOR



Aprobat Approved	Responsabil Subconsultant Subconsultant Responsible	A. Stanciu - Dinulescu	12.2011	<i>[Signature]</i>
Intocmit Elaborated	Proiectant Designer	Georgescu Georgiana Adina	12.2011	<i>[Signature]</i>

Reabilitarea liniei de cale ferata Brașov - Simeria, parte componentă a coridorului IV Pan European, pentru circulația trenurilor cu viteză maximă de 160 km/h,
Tronsonul : Brașov - Sighișoara
 Rehabilitation of the railway line Brașov - Simeria, component Part of the IV Pan-European Corridor, for the trains circulation with maximum speed of 160 km/h,
Section : Brașov - Sighișoara

Proiect/Project
2004/RO/16/P/PA/003

Faza / Phase:
D.E. / E.D.

Denumire desen / Drawing Title :

**Detalii trotuar container GSMR/
Sidewalk details for GSMR shelter**

Codificare / Codification System	Scara / Scale 1 : 25	LOT / LOT	Nr. / No 01 / 01
----------------------------------	-------------------------	-----------	---------------------

E A 5 1 0 1 E 0 0 B Z C C 0 0 0 X 0 1 3 0