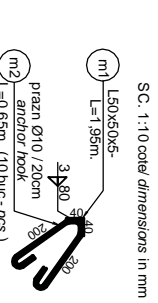
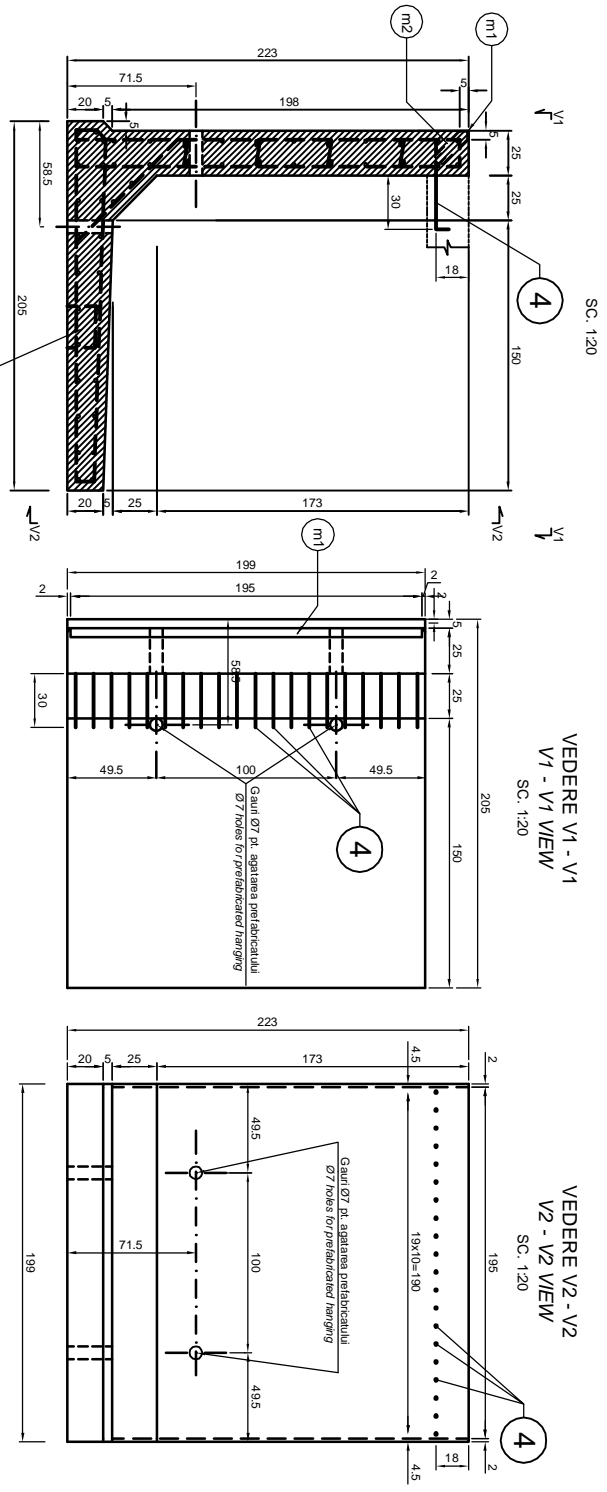


**COFRAU ELEMENT PREFABRICAT ZR1
ENCASING PRECAST CONCRETE UNIT ZR1**

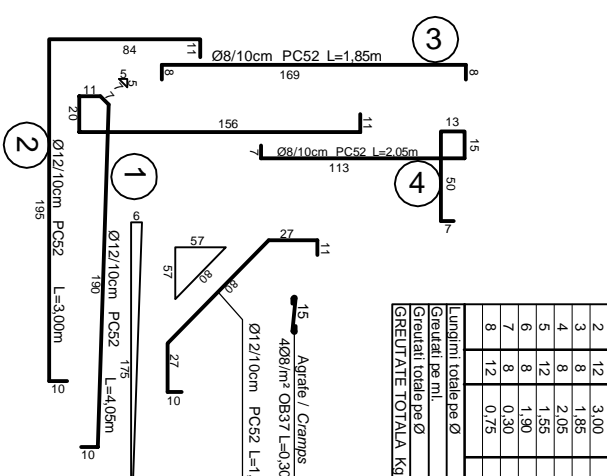
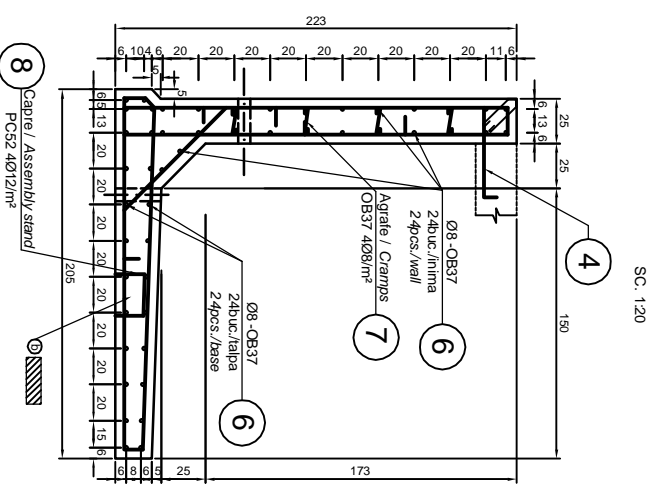


m1 - L50x50x5 - 1buc. x 1,95m. x 3,77kg/m. = 7,57kg.
m2 - Ø10 OB37 - 10buc. x 0,65m. = 6,50m. x 0,617kg/m. = 4,13kg.
OTEL / STEEL : S235J2G3 (QL37) TOTAL = 11,7kg.

ZR1 PREFABRICATED UNIT CHARACTERISTICS - 1psc.

PREFABRICAT PRECAST TYPE	BUC. (220/100)	VOLUMETRIC MASA (kg) COFRAU EL. BUC. (kg)	OTEL / STEEL MASA (kg) EL. BUC. (kg)	OTEL / STEEL CANTAR TOTAL (kg)	OTEL / STEEL CANTAR TOTAL (kg)
ZR1	43	1.98	5.90	11.05	194.40

**ARMARE ELEMENT PREFABRICAT ZR1
REINFORCING PRECAST CONCRETE UNIT ZR1**



EXTRAS ARMATURA BILL OF REINFORCEMENT

Marca	Ø	Lungimea une bare Bar length No. pcs.	Nr. Bare No. pcs.	Lungimi pe diametre / Lengths onto diameters	PC52	Ø12
1	12	4,05	20		81,00	
2	12	3,00	20		60,00	
3	8	1,85	20		37,00	
4	8	2,05	20		41,00	
5	12	1,55	20		31,00	
6	8	1,90	16		12,00	
7	8	0,30	16		4,80	
8	12	0,75	16		12,00	
Lungimi totale pe Ø				96,00	78,00	194,00
Greutate pe ml.				0,395	0,395	0,988
Greutate totale pe Ø				38,00	30,90	163,50
GREUTATE TOTALA				38,00		194,40

NOTA
Pentru toate armaturile, raza donului de indoire
va fi egala cu 3d
NOTE
For all reinforcements, the radius of mandrel for
bending is equal to 3d

⊕ BETON ARMAT. vibrat. : C 25/30 -P4-T3-III-A 32,5/0...16
 ○ OTEL BETON : OB37 - PC52
 LAMINATE : S235J2G3 (QL37)
 ⊗ REINFORCED CONCRETE, vibrated : C 25/30 -P4-T3-III-A 32,5/0...16
 ⊙ REINFORCEMENT : OB37 - PC52
 ROLLED STEEL : S235J2G3 (QL37)

D	C	B	A	Notă
				Modificarea
				Proiectant
				Verificat
				Dezignat
				Modificator/Revisiune
				Dezignat
				Verificat
				Dezignat

GUVERNUL ROMÂNIEI
 ROMANIAN GOVERNMENT
 PROIECT FINANȚAT DE UNIUNEA EUROPEANĂ A
 EUROPEAN UNION FINANCED PROJECT

C.N.C.F. "C.F.R." - S.A.

CLIENT / CLIENT

CONSULTANT / CONSULTANT

SUBCONTRACTANT / SUBCONTRACTOR

PROIECT/PROJECT

REABILITAREA LINIEI DE CALĂ FERATĂ BRASOV - SIMEA, PĂRTEA COMPONENTĂ 3 A CONFIDENȚIALĂ

REHABILITATION OF THE RAILWAY LINE BRASOV - SIMEA, COMPONENT PART OF THE IV PIAN-EUROPEAN CONFIDENCE

Section : Brasov - Sighisora

Denumire desen / Drawing Title :

ZID DE SPRIJIN PENTRU RAMPA TIP ZR1 - COFRAU SI ARMARE /

RETAINING WALL FOR LOADING LEDGE ZR1 TYPE

- FORMWORK AND REINFORCEMENT DETAILS

Codificare / Codification System
 Scară / Scale 1:20
 UR/UR
 Nr./No 01/15

E A S I
 0 1 E 0 0 B C A C 0 0 0 X 0 0 1 1

12A2(630X94)=0,37m²