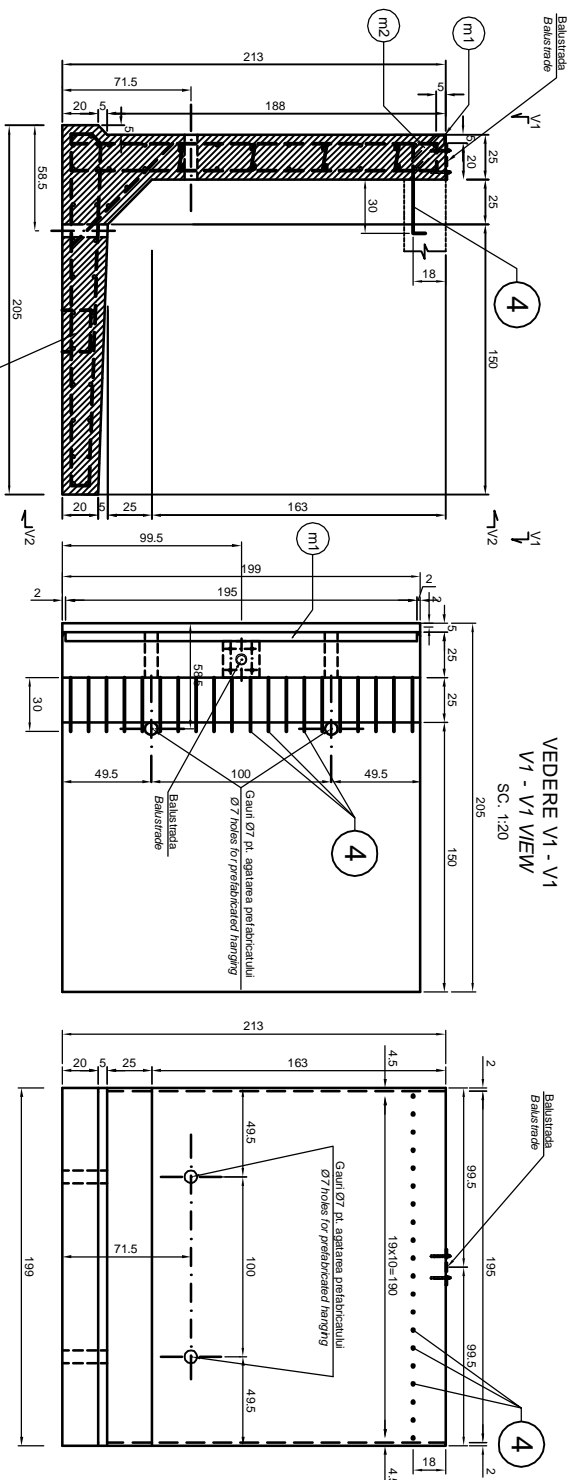


**COFRAU ELEMENT PREFABRICAT ZR2  
ENCASING PRECAST CONCRETE UNIT ZR2**

SC. 1:20



**VEDERE V1 - V1  
VEDERE V2 - V2**

SC. 1:20

SC. 1:10 cold dimensions in mm

m1 - L50x50x5 - 1buc. x 1,95m. x 3,77kg/buc. = 7,57kg.  
m2 - Ø10 OB37 - 10buc. x 0,65m. = 6,50m. x 0,617kg/m. = 4,13kg.  
OTEL / STEEL : S235J2G3 (Q237) TOTAL = 11,7kg.

PRELUCIDAT PRECAST BLOC	BUC.	CONCRETUL CANTARIT (m³)	OTELUL (kg)	MATERIAL CANTARIT (m³)	OTELUL (kg)	TOTAL (kg)	UNITAR (kg)
ZR2	60	1,950	4,130	0,300	1,850	29,800	1,150

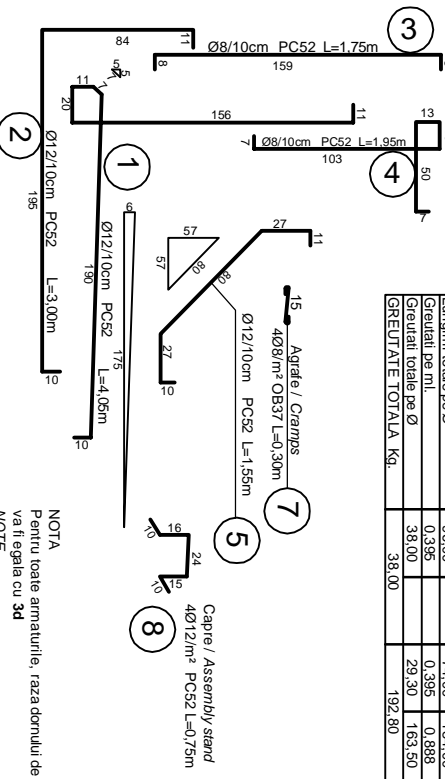
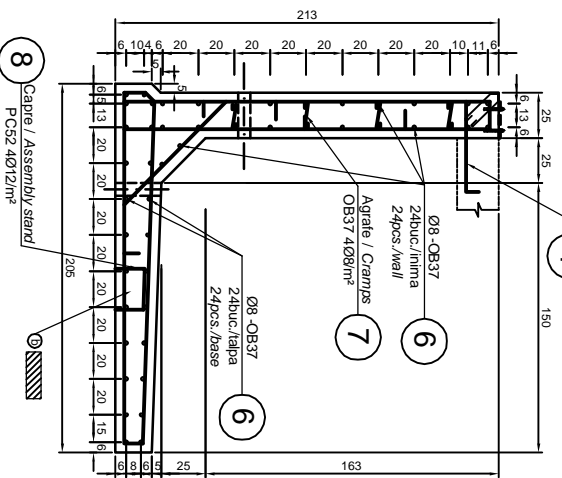
**CARACTERISTICI PREFABRICAT ZR2 - 1buc.  
ZR2 PREFABRICATED UNIT CHARACTERISTICS - 1psc.**

**EXTRAS ARMATURA BILL OF REINFORCEMENT**

Marca	Ø	Lungimea unit bare	Nr. Bare	Lungimi pe diampetru / OB37	PC52	Ø12
Mark	Ø	Bar length No. pcs.				
1	12	4,05	20	0,385	0,888	
2	12	3,00	20	0,385	0,888	
3	8	1,75	20	0,385	0,888	
4	8	1,95	20	0,385	0,888	
5	12	1,55	20	0,385	0,888	
6	12	1,90	48	0,385	0,888	
7	8	0,30	16	0,385	0,888	
8	12	0,75	16	0,385	0,888	
Lungimi totale pe Ø				74,00	184,00	
Greututi pe ml.				0,385	0,888	
Greututi totale pe Ø				38,00	29,30	
GREUTUTE TOTALA Kg				192,80		


**ARMARE ELEMENT PREFABRICAT ZR2  
REINFORCING PRECAST CONCRETE UNIT ZR2**

SC. 1:20



NOTA  
Pentru toate armaturile, raza donului de indoire  
va fi egala cu 3d  
NOTE  
For all reinforcements, the radius of mandrel for  
bending is equal to 3d

**CLIENT / CLIENT**



**C.N.C.F. - C.F.R. - S.A.**

GUVERNUL ROMANIEI  
ROMANIAN GOVERNMENT

PROIECT FINANȚAT DE UNIUNEA EUROPEANĂ A  
EUROPEAN UNION FINANCED PROJECT

**CONSULTANT / CONSULTANT**

**TECNIC CONSULTANT**

R. LUTZAS  
C. GAMBELLI  
Giusseppe Fioravanti

DATE

12.2011

---

**SUBCONTRACTANT / SUBCONTRACTOR**

A. SIMILIU - DIMULESCU  
Popescu Ramis Dan

12.2011

---

Denumire desen / Drawing Title :

**ZID DE SPRIJIN PENTRU RAMPA TIP ZR2 - COFRAU SI ARMARE /  
RETAINING WALL FOR LOADIN LEDGE ZR2 TYPE  
- FORMWORK AND REINFORCEMENT DETAILS**

Codificare / Codification System	Scara / Scale 1:20	URI /	Nr. / No 01/15
----------------------------------	-----------------------	-------	-------------------

**EA S I**
0 1 E 0 0 B C A C 0 0 0 X 0 0 2 1

1:EA2(630X94)=0.37m²