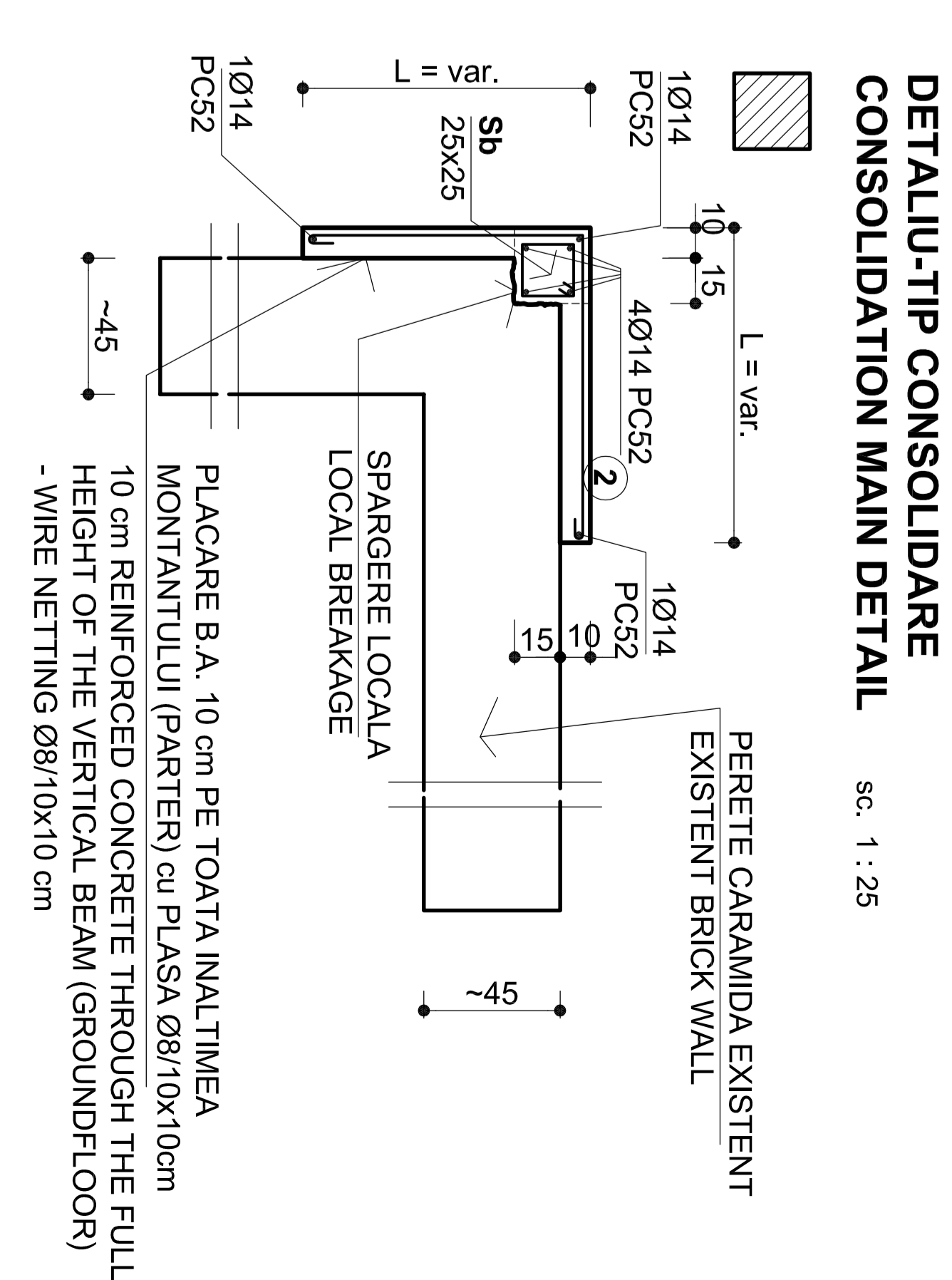


PLAN CONSOLIDARE PARTER sc. 1 : 50
GROUND FLOOR PLAN CONSOLIDATION

- LEGENDA / LEGEND**
- ZIDARIE EXISTENTA / EXISTING MASONRY
 - UMLERI GOLURI / MASONRY FILLING
 - ZIDURI NOI RIGIPS 10 cm GROS. / NEW RIGIPS WALLS 10 cm WIDTH



CLIENT / CLIENT

CFR

C.N.C.F. "C.F.R." - S.A.

GUVERNUL ROMANIEI ROMANIAN GOVERNMENT

PROIECT FINANȚAT DE UNIUNEA EUROPEANĂ EUROPEAN UNION FINANCED PROJECT

D	Director	R. Lutzza	12.2011
C	Coordonator	C. Garmhall	12.2011
B	Verificator	Giuseppe Fioravanti	12.2011
A	Proiectant	Arca Rus	12.2011

SUBCONTRACTANT / SUBCONTRACTOR

Arca Rus

Reabilitarea liniei de cale ferată Braşov - Simeria, parte componentă a coridorului IV Pan European, pentru circulația trenurilor cu viteză maximă de 160 km/h.
Tronsoanel : Braşov - Sighişoara
Rehabilitation of the railway line Braşov - Simeria, component Part of the IV Pan-European Corridor, for the trains circulation with maximum speed of 160 km/h.
Section : Braşov - Sighişoara

PLAN PARTER- CONSOLIDARE / GROUND FLOOR PLAN - REINFORCEMENT

Stația C.F. STUPINI/ RAILWAY STATION STUPINI
CLADIRE DE CALATOR I / MAIN BUILDING

Scale / Scale: 1:50
Codificare / Codification System: LOT/L07
Nr. / No: 01/01