

Nota: Acest plan se va corela cu planul EA5101C16PZCC0034007
This plan will be correlated with EA5101C16PZCC0034007

Otel/ Steel - OL 37-2
(S235JR)

PLANUL DE PRINDERE FERME PENTRU CELE TREI IESIRI TUNEL/ TRUSS FIXING PLAN FOUR PEDESTRIAN TUNEL

D					
C					
B					
A					
Indice Index	Data Date	Modificari Modification/Revision	Proiectant Designer	Aprobat Consultant Approved Consultant	Aprobat CFR Approved CFR

GUVERNUL ROMANIEI
 ROMANIAN GOVERNMENT

PROIECT FINANȚAT DE UNIUNEA EUROPEANĂ
 EUROPEAN UNION FINANCED PROJECT

C.N.C.F. "C.F.R." - S.A.
CLIENT / CLIENT

CONSULTANT / CONSULTANT			Data Date	Semnatura Signature
Aprobat Approved	Șef proiect Project manager	R. Liuzza	12.2011	
Aprobat Approved	Coordonator Secțiune 1 Section 1 Coordinator	C. Gambelli	12.2011	
Verificat Checked	Verificator Checker	Giuseppe Fioravanti	12.2011	

SUBCONTRACTANT / SUBCONTRACTOR			Data Date	Semnatura Signature
Aprobat Approved	Responsabil Subcontractant Subcontractant Responsible	A.Stancu - Dinulescu	12.2011	
Încornit Elaborated	Proiectant Designer	Anca Rus	12.2011	

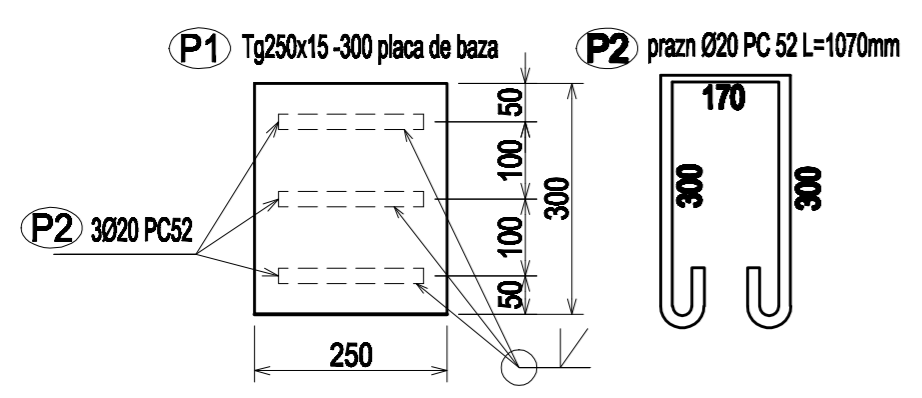
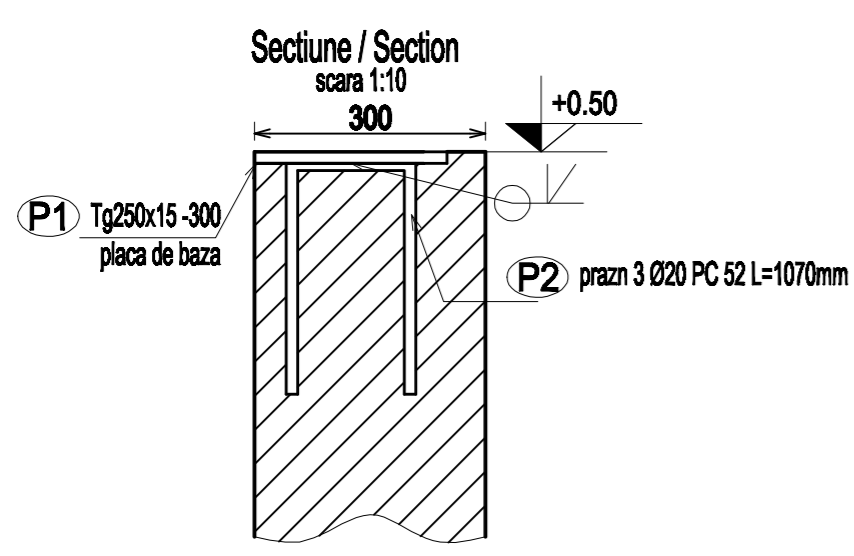
Reabilitarea liniei de cale ferată Brașov - Simeria, parte componentă a coridorului IV Pan European, pentru circulația trenurilor cu viteză maximă de 160 km/h,
Tronsonul : Brașov - Sighișoara
Rehabilitation of the railway line Brașov - Simeria, component Part of the IV Pan-European Corridor, for the trains circulation with maximum speed of 160 km/h,
Section : Brașov - Sighișoara

Proiect/Project
2004/RO16/PPA/003
Faza / Phase:
P.Th. / T.D.

Denumire desen / Drawing Title :
HALTA C.F. SASCHIZ / SASCHIZ FLAG STATION
COPERTINA TUNEL PIETONAL / PEDESTRIAN TUNNEL CANOPY
- PLAN PRINDERE FERME / TRUSS FIXING PLAN -

Codificare / Codification System	Scara / Scale 1:25 1:10	LOT / LOT	Nr. / No 01 / 01
----------------------------------	-------------------------	-----------	------------------

EA51 01 C 16 PZ CC 00 3 4 007 0



P1 Tg250x15-300 placa de baza 8.83kg/bucata
 8.83kg/bucata*12*3=317.88kg
 P2 prazn Ø20 PC 52 L=1070mm /
 2.47Kg/m*1.070 = 2.64kg/bucata
 2.64kg/bucata*36*3=285.12kg