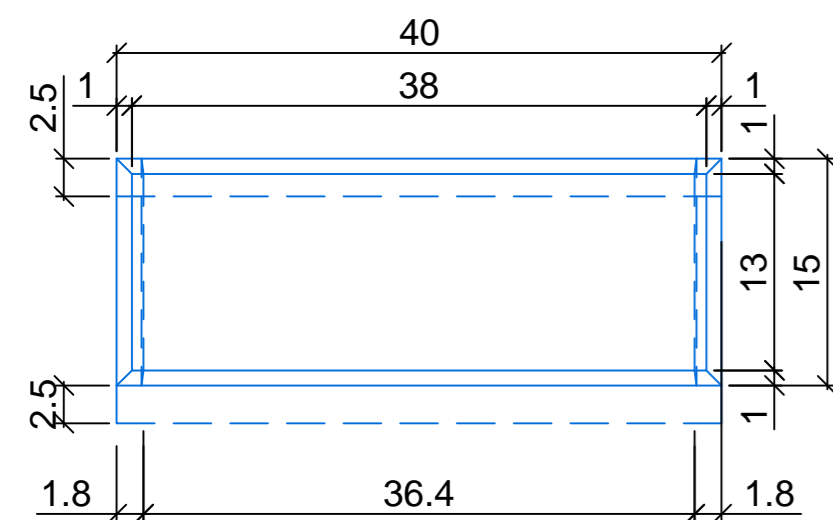


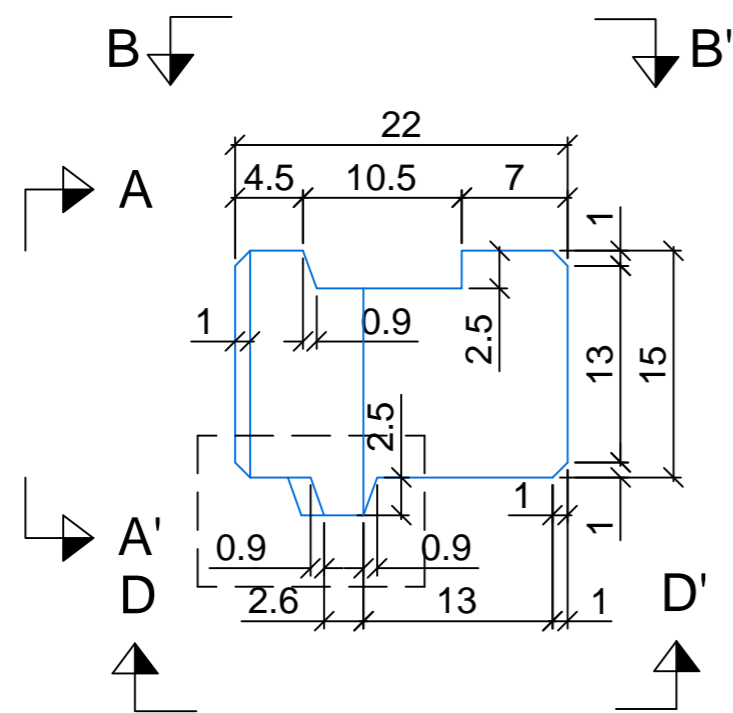
BLOCHET STANDARD / STANDARD BLOCK

Scara / Scale 1:5

VEDERE A - A'
VIEW A - A'

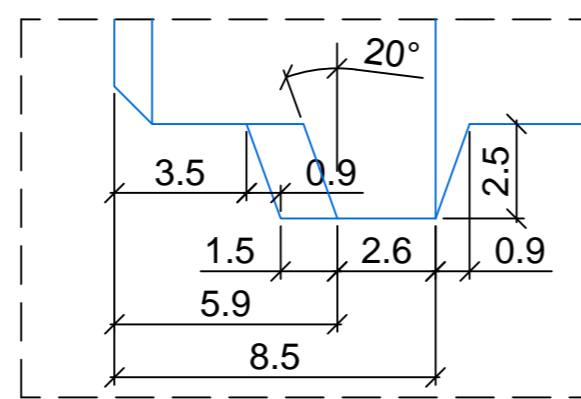


VEDERE C - C'
VIEW C - C'

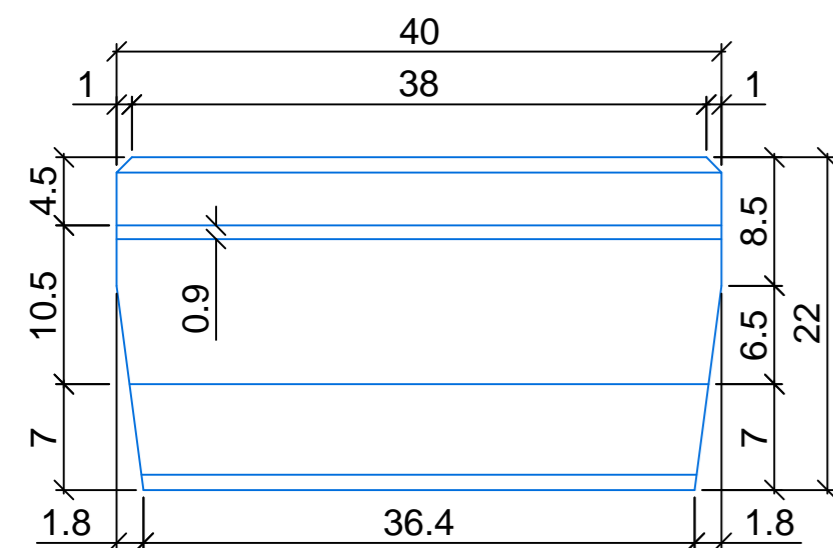


DETALIU / DETAIL

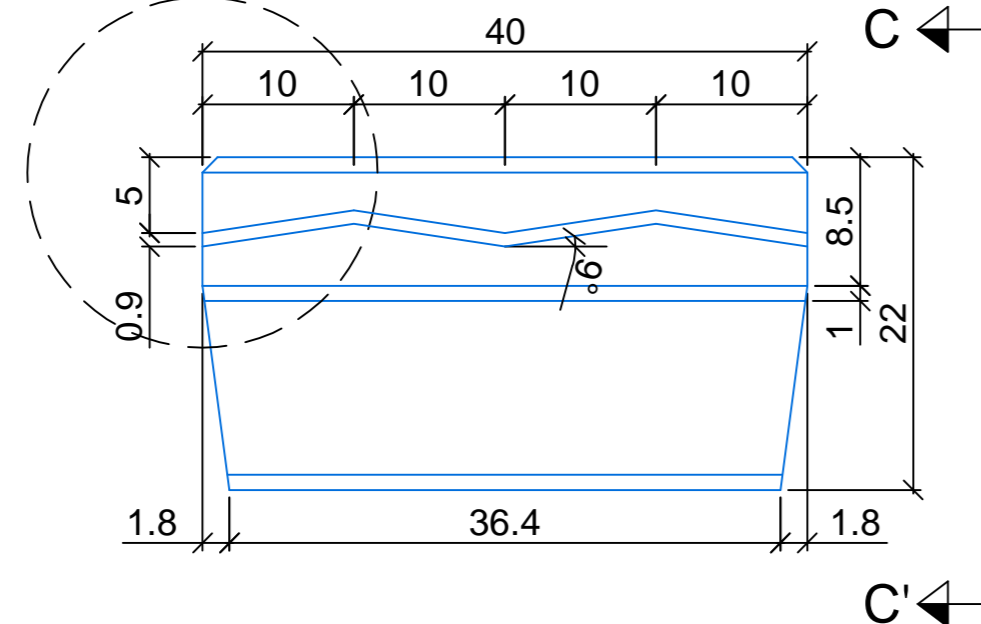
Scara / Scale 1:2



VEDERE B - B'
B - B' VIEW

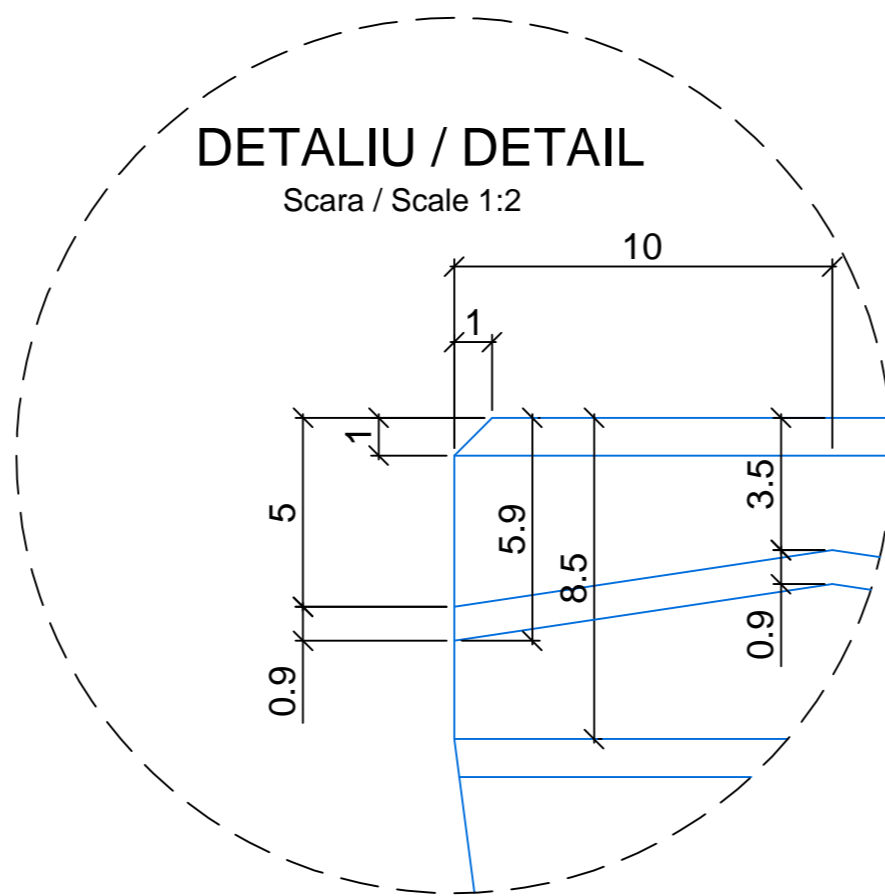


VEDERE D - D'
D - D' VIEW



DETALIU / DETAIL

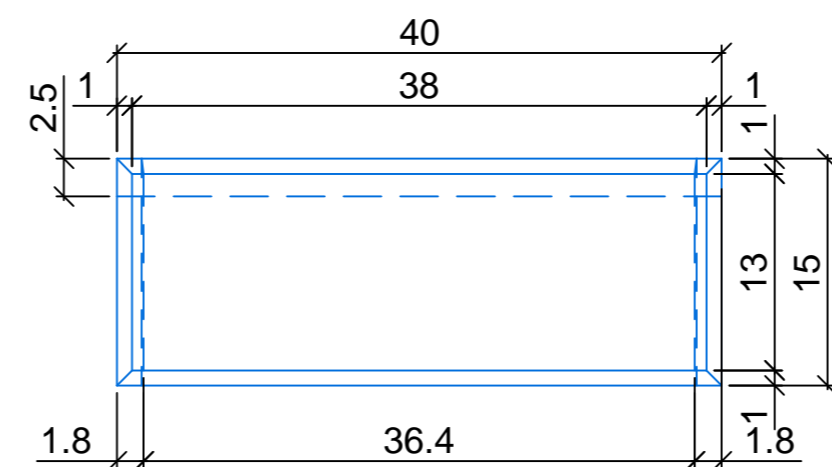
Scara / Scale 1:2



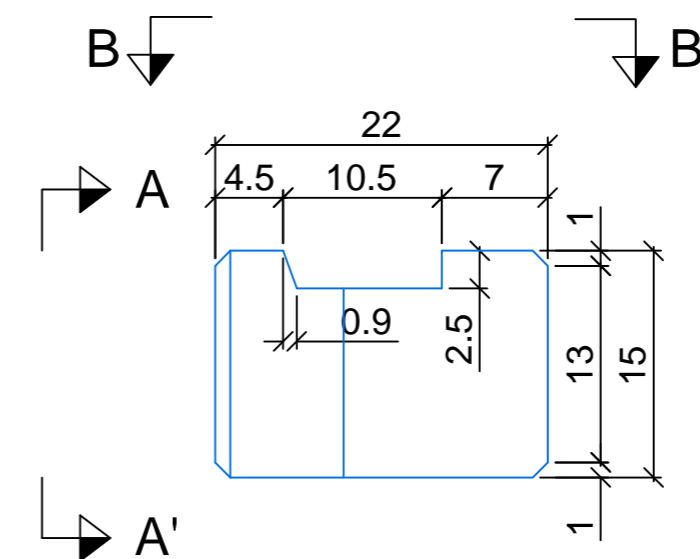
BLOCHET BAZA / BASE BLOCK

Scara / Scale 1:5

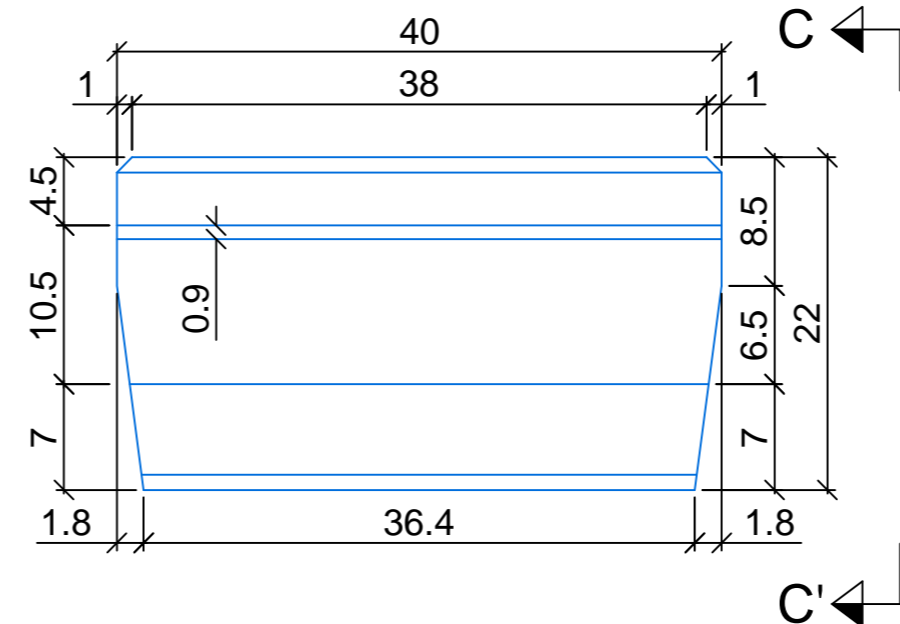
VEDERE A - A'
VIEW A - A'



VEDERE C - C'
VIEW C - C'



VEDERE B - B'
B - B' VIEW



CARACTERISTICI PENTRU UN ELEMENT

- BETON CLASA C25/30: 0,013m³/buc.
- C 25/30 - S4 - SR EN 206-1 - CEM II/A-S 32,5N - 0/16
- GREUTATE: 33kg

CHARACTERISTICS FOR ONE ELEMENT

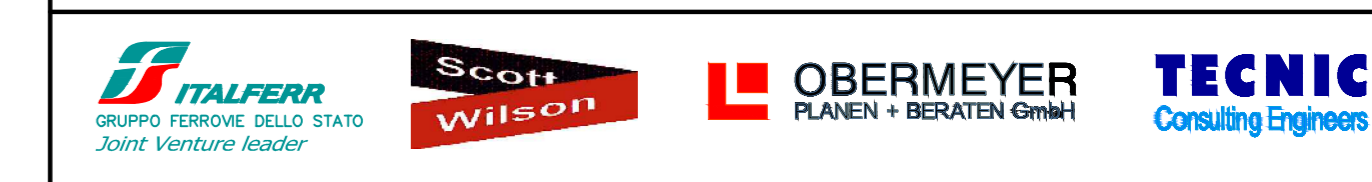
- CONCRETE CLASS C25/30: 0,013m³/pcs
- C 25/30 - S4 - SR EN 206-1 - CEM II/A-S 32,5N - 0/16
- WEIGHT: 0.033 to.

D					
C					
B					
A					
Indice Index	Data Date	Modificare Modification/Revision	Proiectant Designer	Aprobat Consultant Approved Consultant	Aprobat CFR Approved CFR



CLIENT / CLIENT

CFR C.N.C.F. "C.F.R." - S.A.



CONSULTANT / CONSULTANT			Data Date	Semnatura Signature
Aprobat Approved	Şef proiect Project manager	R. Liuzza	dec. 2011	<i>[Signature]</i>
Aprobat Approved	Coordonator Secțiune 1 Section 1 Coordinator	C. Gambelli	dec. 2011	<i>[Signature]</i>
Verificat Checked	Expert Cheie Key Expert	A. Troiano	dec. 2011	<i>[Signature]</i>

SUBCONTRACTANT / SUBCONTRACTOR				
Aprobat Approved	Responsabil Subconsultant Subconsultant Responsible	A. Stanciu - Dinulescu		<i>[Signature]</i>
Intocmit Elaborated	Proiectant Designer	S. Enache		

Reabilitarea liniei de cale ferata Braşov - Simeria, parte componentă a coridorului IV Pan European, pentru circulația trenurilor cu viteză maximă de 160 km/h, **Tronsonul : Braşov - Sighişoara**

Rehabilitation of the railway line Braşov - Simeria, component Part of the IV Pan-European Corridor, for the trains circulation with maximum speed of 160 km/h, **Section : Braşov - Sighişoara**

Project/Project 2004/RO/16/P/PA/003
Faza / Phase:

Denumire desen / Drawing Title :

Structură din pământ armat cu geogriile / Earth structure reinforced with geogrids
Detalii blocheți / Blocks details

Codificare / Codification System	Scara / Scale 1:5 ; 1:2	LOT / LOT	Nr. / No 01 / 01
E A 5 1	0 1	E	0 0 Q Y
			0 0 0 2 0 2 3 0