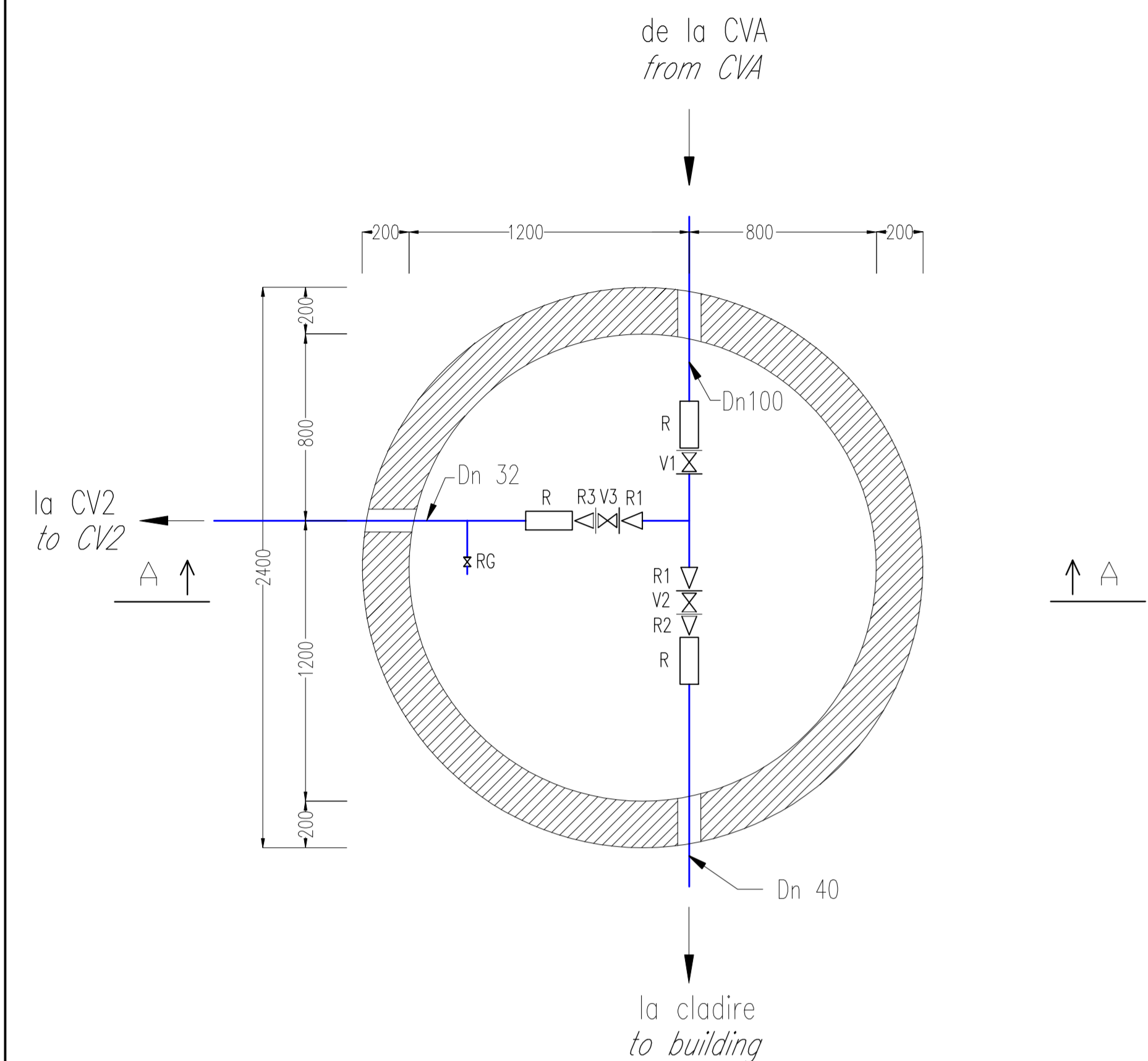
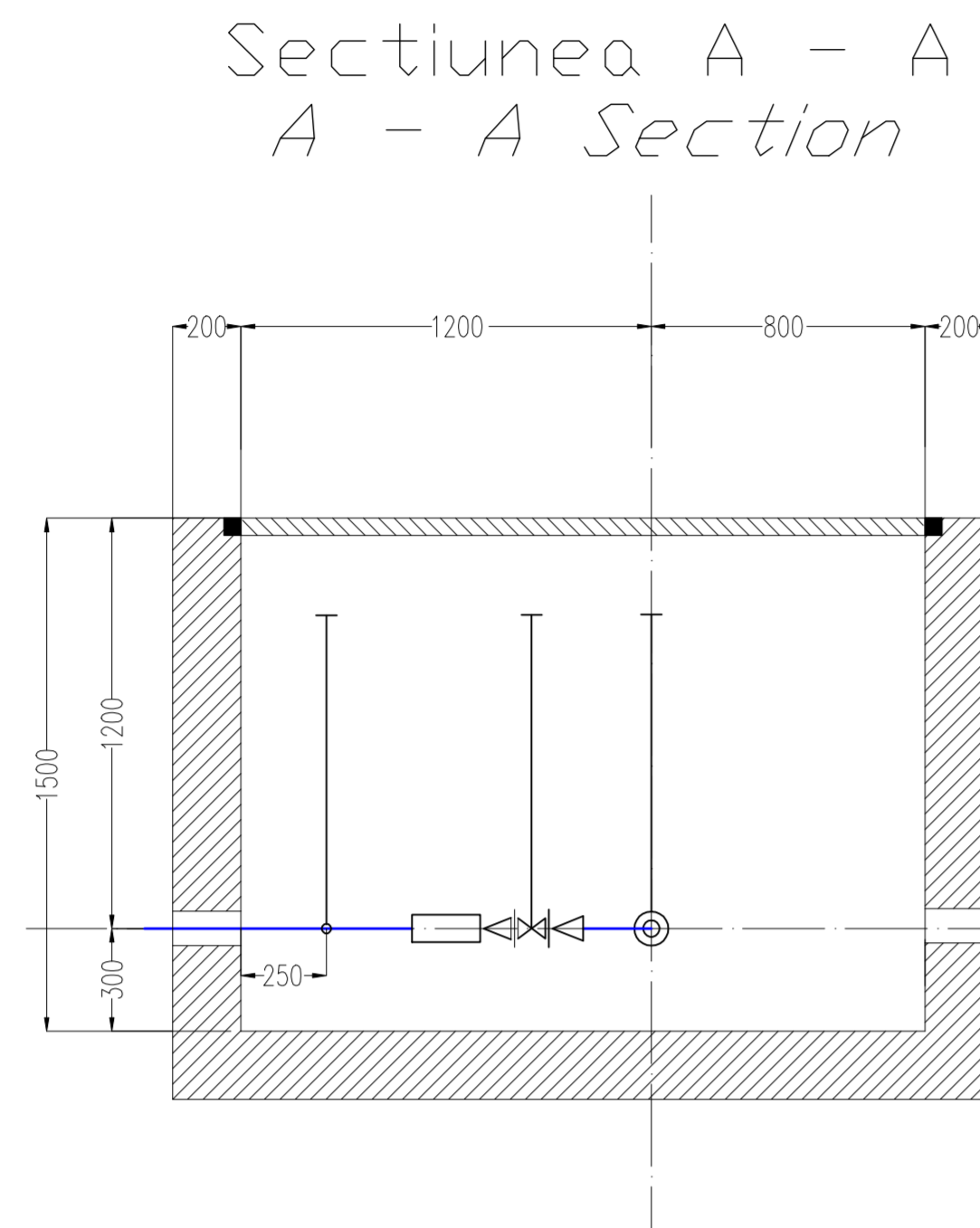


**DETALII CĂMINE DE VANE / VALVES MANHOLE DETAILS  
SCARA / SCALE 1:20**

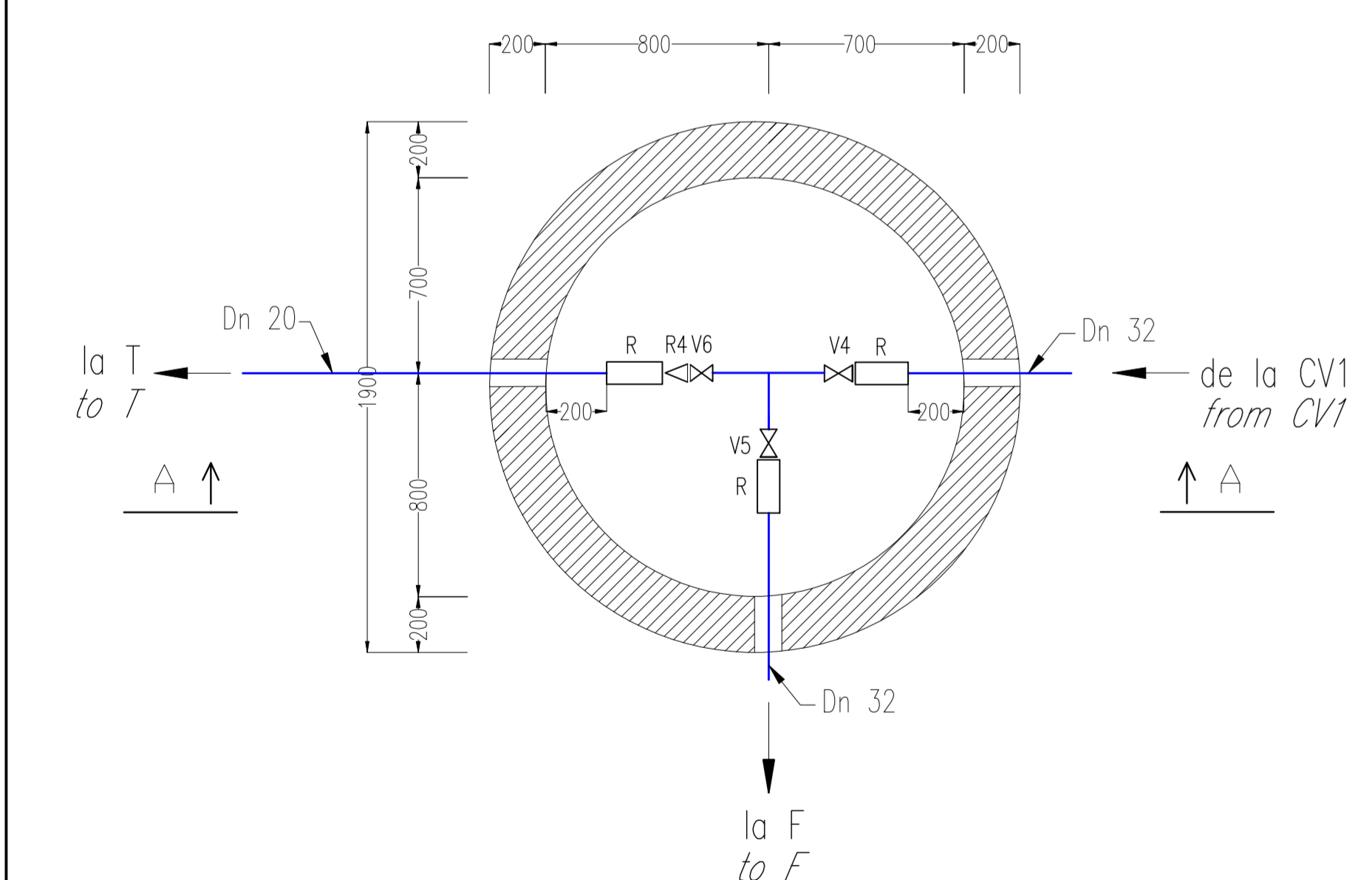
CV1



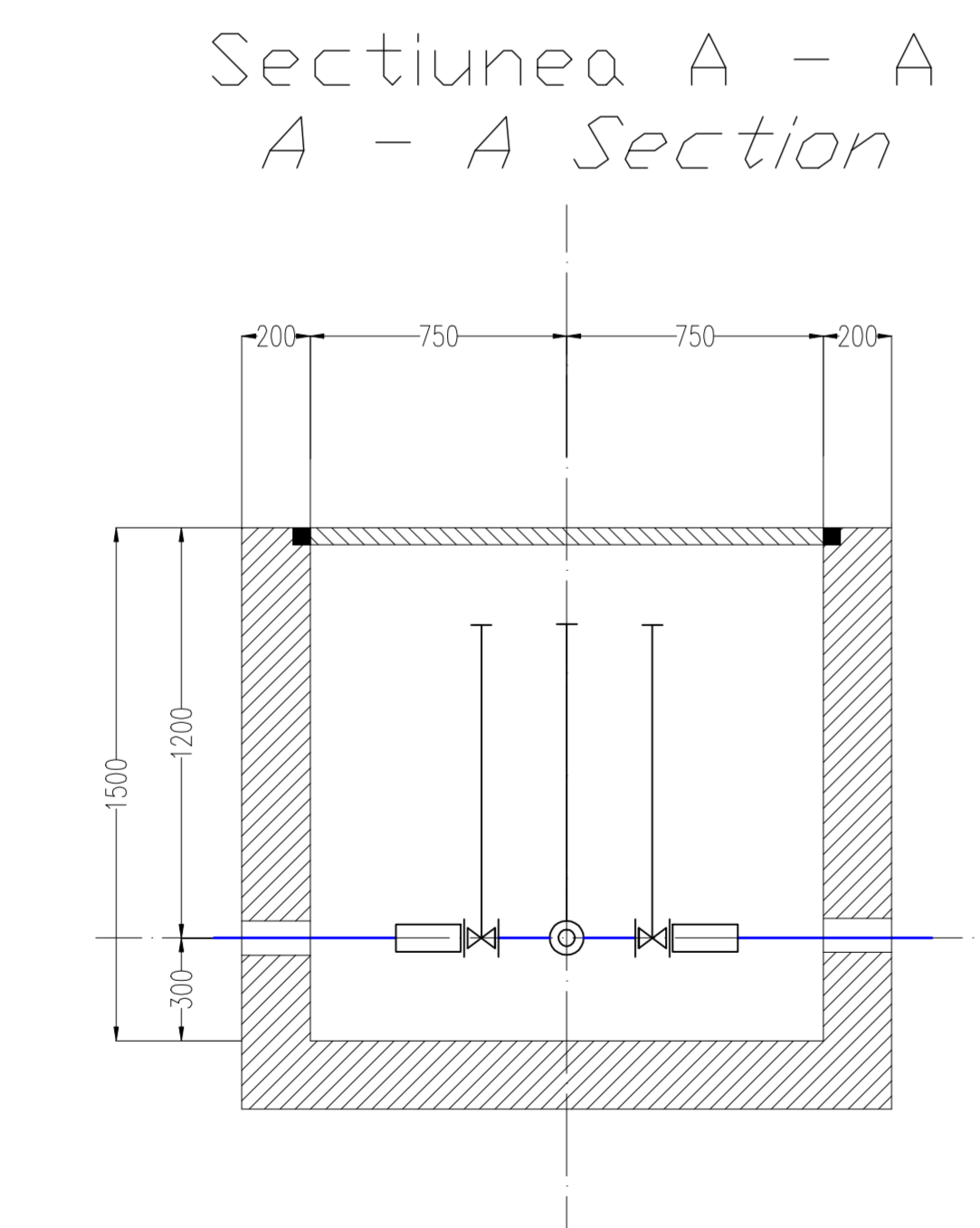
A



CV2



A



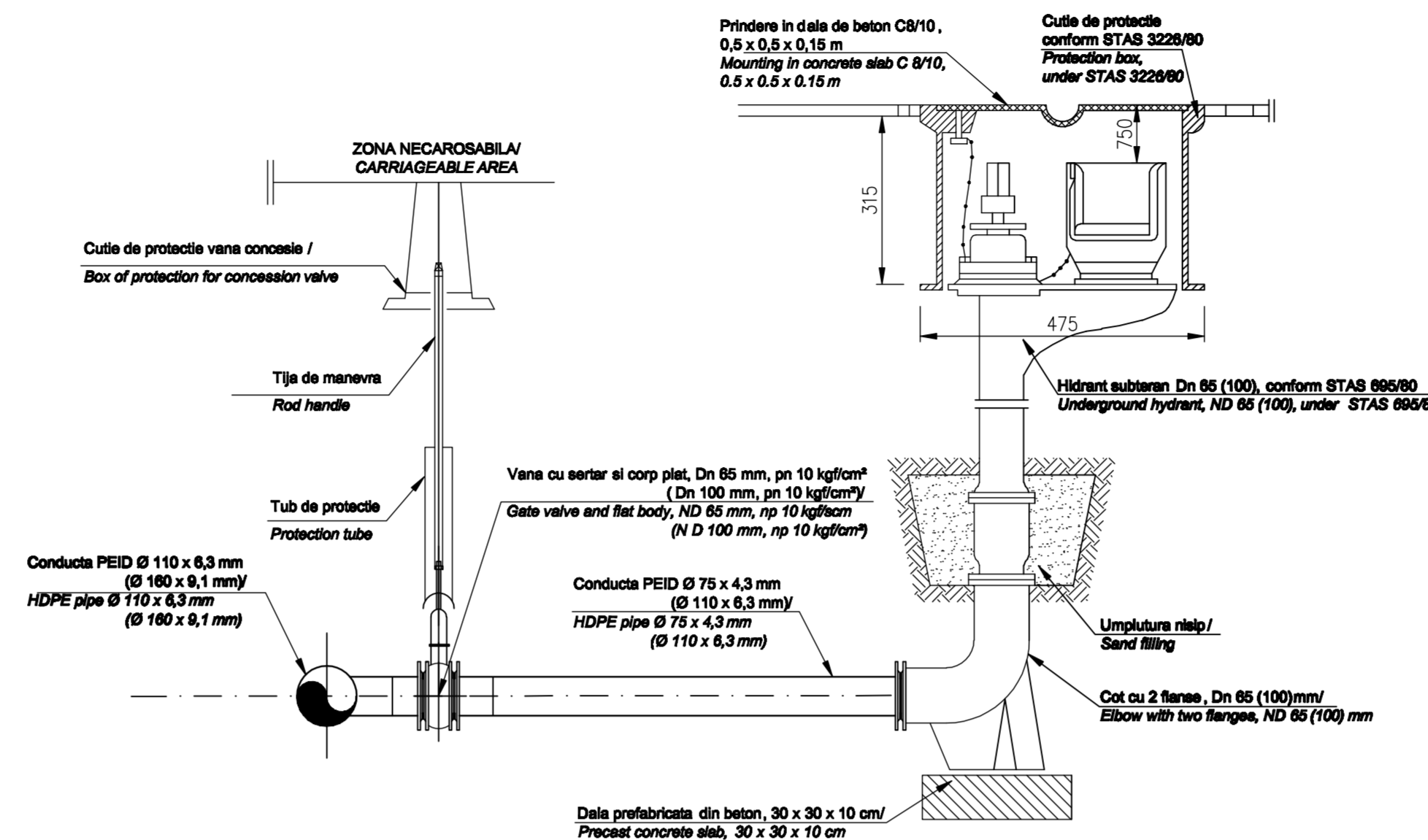
**LEGENDA**

- conductă apă rece / cold water pipe
- CVA cămin de vane și apometru / the valve and water gauge chamber
- V1-V7 vană cu clapetă fluture / butterfly clack valve
- V8-V10 vană cu sferă și manetă / ball valve with handle
- R record compresiune PEID-OL / compression connection PEID-OL
- R1 reducere 100/50 / reduction 100/50
- R2 reducere 50/40 / reduction 50/40
- R3 reducere 50/32 / reduction 50/32
- R4 reducere 32/20 / reduction 32/20
- CV1-CV3 cămin de vane / valve manhole
- RG robinet de golire / discharge cock
- T tunel pietonal / passager tunnel

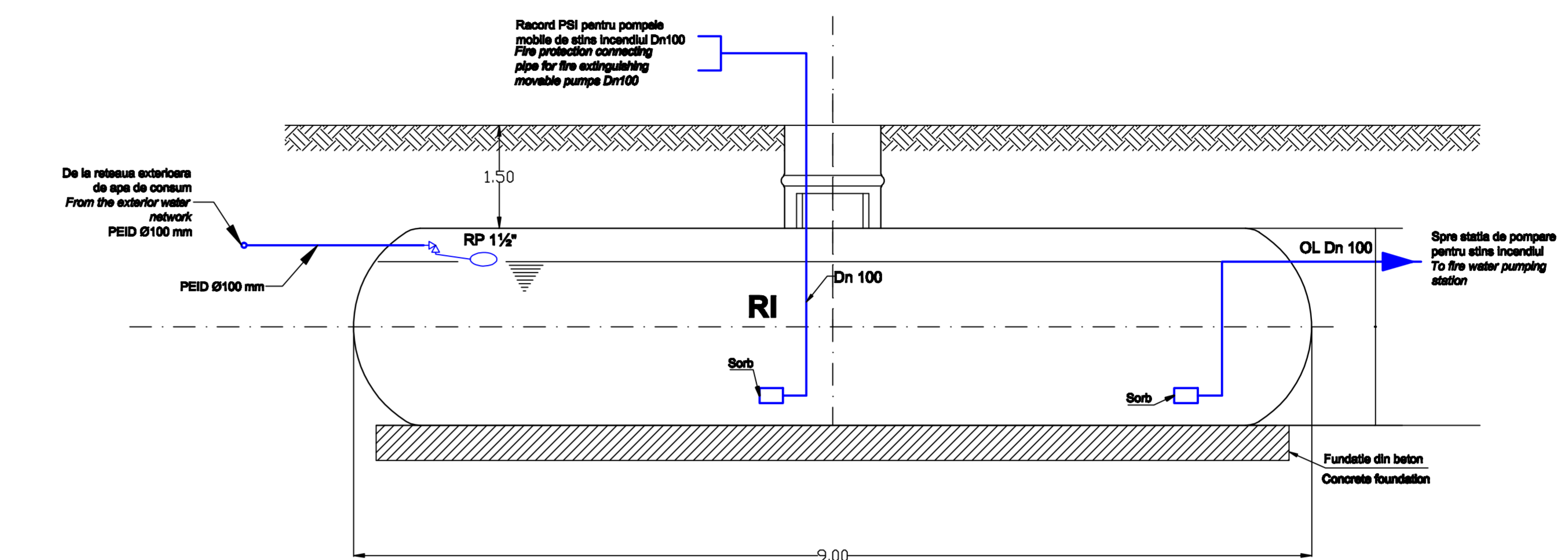
**NOTA**

1. CVA (căminul de vane și apometru) va fi proiectat și executat de către regia de apă locală, conform normelor în vigoare / The valve and water gauge chamber will be designed and built by the local water administration according to the laws in force.

**DETALIU RACORD HIDRANT SUBTERAN/  
UNDERGROUND HYDRANT BRANCH DETAIL  
SCARA / SCALE %**



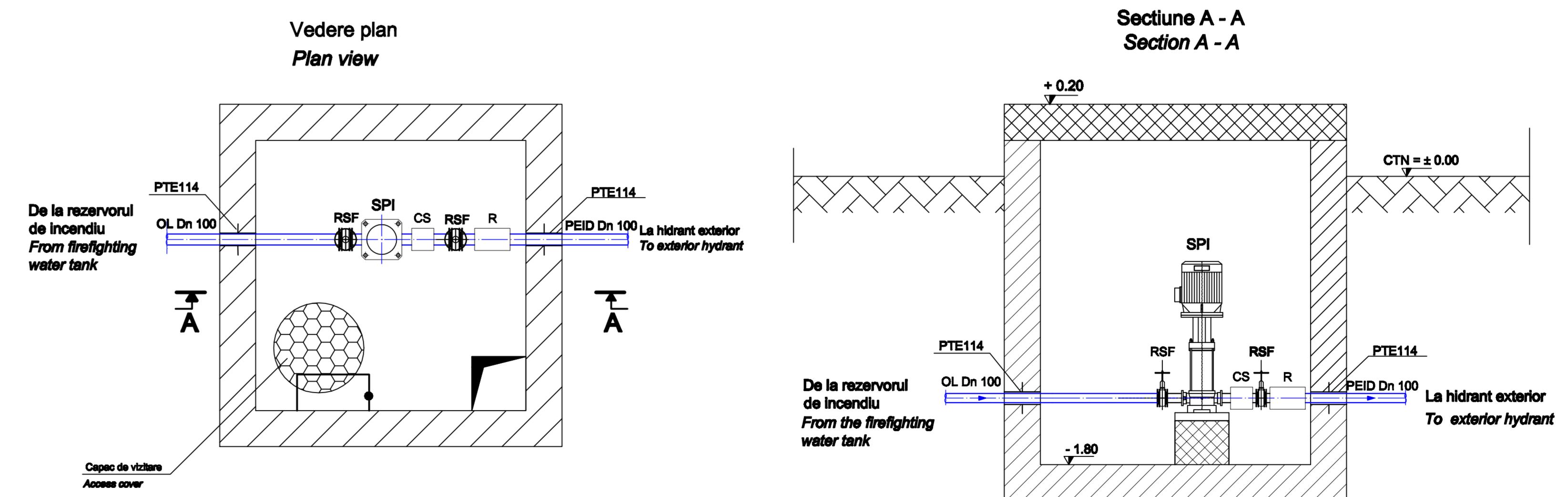
**DETALIU REZERVOR INCENDIU  
FIREFIGHTING WATER TANK DETAIL  
Scara/Scale 1 : 50**



**LEGENDA :**

- Conducta apă pentru stingerea incendiului / fire extinguishing water pipe
- RI - Rezervor stocare apă incendiu / firefighting water tank
- RP 1 1/2 - Robinet cu plutitor / Float valve 1 1/2"

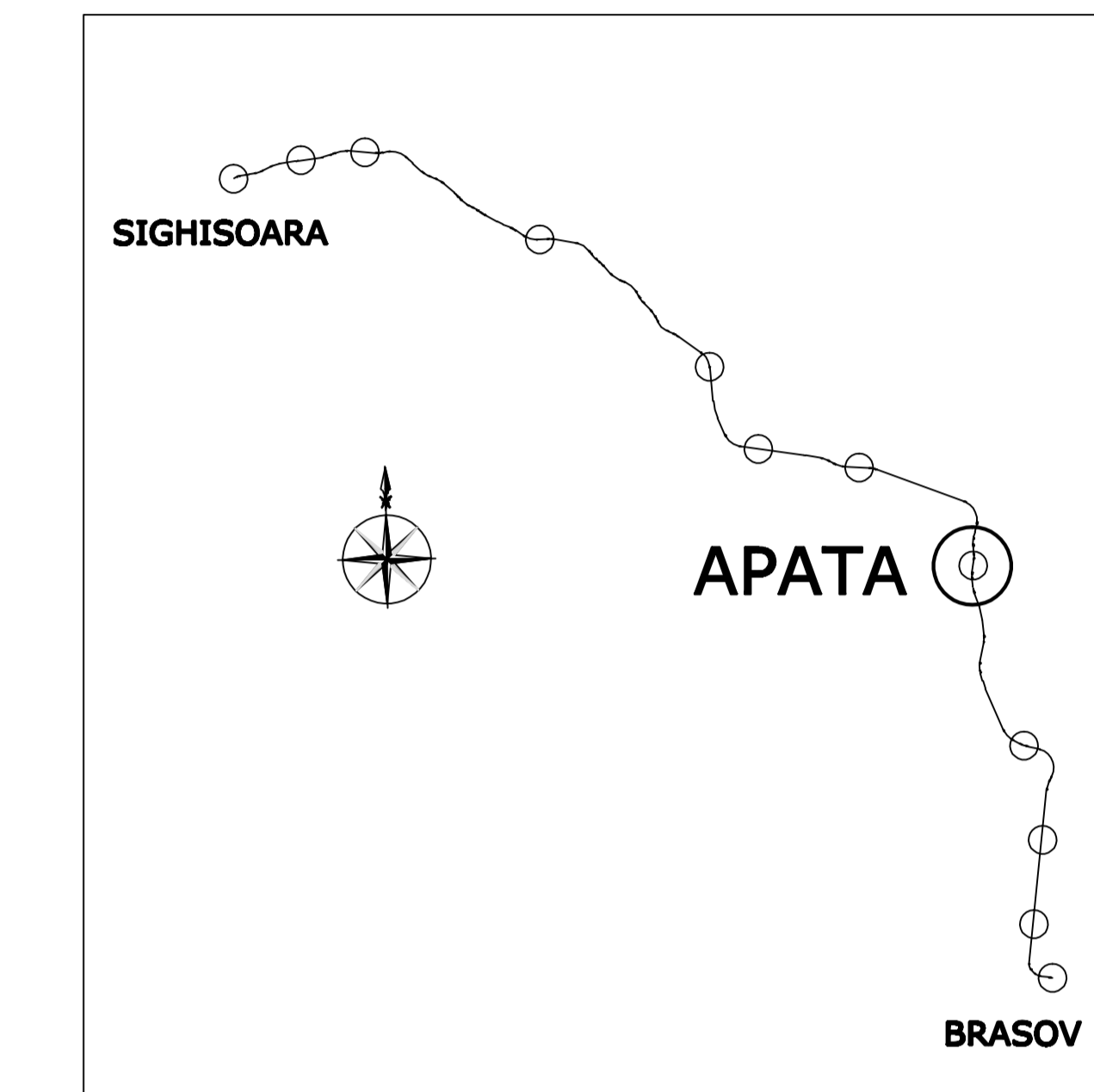
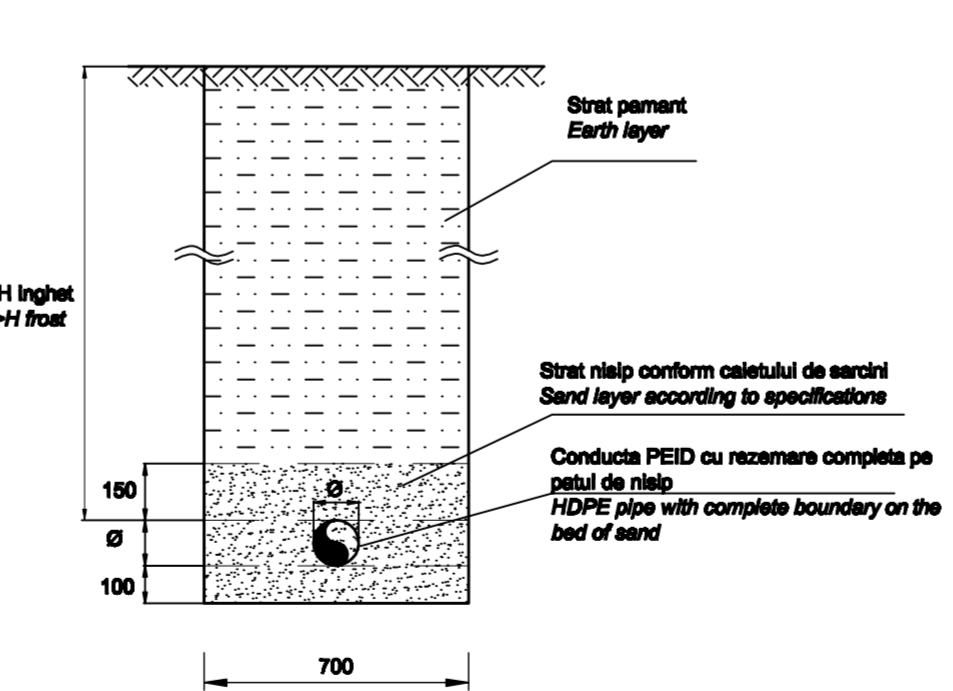
**DETALIU STATIE POMPARE PENTRU INCENDIU  
FIREFIGHTING PUMPING STATION DETAIL  
Scara/Scale: %**



**LEGENDA / LEGEND :**

- PTE114 - Piesa de trecere etanșă prin pereți de beton / tight passage through the concrete walls
- RSF - Robinet cu șarțar și flanșă / slide and flange valve
- SPI - Stație pompare incendiu / firefighting pumping station
- CS - Clapeta de sens / non-return valve
- R - Record compresiune PEID-OL / compression connection PEID-OL

**DETALIU POZARE CONDUCTA PEID IN TRANȘEE/  
HDPE PIPE LOCATION DETAIL IN THE TRENCHES  
SCARA / SCALE 1:20**



D					
C					
B					
A					
Index	Date	Modificări / Modification	Proiectant / Designer	Aprobat / Approved	Aprobat CFR / Approved CFR
		GUVERNUL ROMÂNIEI / ROMANIAN GOVERNMENT		PROIECT FINANȚAT DE UNIUNEA EUROPEANĂ / EUROPEAN UNION FINANCED PROJECT	
		CFR		C.N.C.F. "C.F.R." - S.A.	
<b>CLIENT / CLIENT</b>					
		ITALFER		SCOR WILSON	
		OBERMEYER		TECNIC	
		PLANEN + BERATEN GMBH		Consulting Engineers	
		<b>CONSULTANT / CONSULTANT</b>		<b>Date</b>	
Aprobat / Approved	Șef proiect / Project manager	R. Luzzi		DEC. 2011	
Aprobat / Approved	Coordonator Secțiune / Section Coordinator	C. Giambelli		DEC. 2011	
Verificat / Checked	Expert Verificator / Checking Expert	G. Floresventi		DEC. 2011	
		<b>SUBCONTRACTANT / SUBCONTRACTOR</b>		<b>Date</b>	
Aprobat / Approved	Responsabil Subcontractant / Subcontractant Responsible	A. Stancu - Dinulescu		DEC. 2011	
Intenț / Intended	Proiectant / Designer	Cristina Rădu		DEC. 2011	
Reabilitarea liniei de cale ferată Brașov - Simeria, parte componentă a coridorului IV Pan European, pentru circulația trenurilor cu viteză maximă de 160 km/h, Tronsoanel : Brașov - Sighișoara					
Rehabilitation of the railway line Brașov - Simeria, component Part of the IV Pan-European Corridor, for the trains circulation with maximum speed of 160 km/h, Section : Brașov - Sighișoara					
Proiect / Project 2009/2013/2014/2015					
Faza / Phase: D.E. / E.D.					
<b>Denumire desen / Drawing Title :</b>					
Plan instalații hidraulice surse apă + detalii execuție rețea alimentare cu apă - Stația Apă / Water source hydraulic installation + water network execution details					
<b>Codificare / Codification System</b>		<b>Item / Sub</b>		<b>Lot / LOT</b>	
EA 81		01		E 09	
BC		18		00	
4		1		03	
2		1		01	
1					