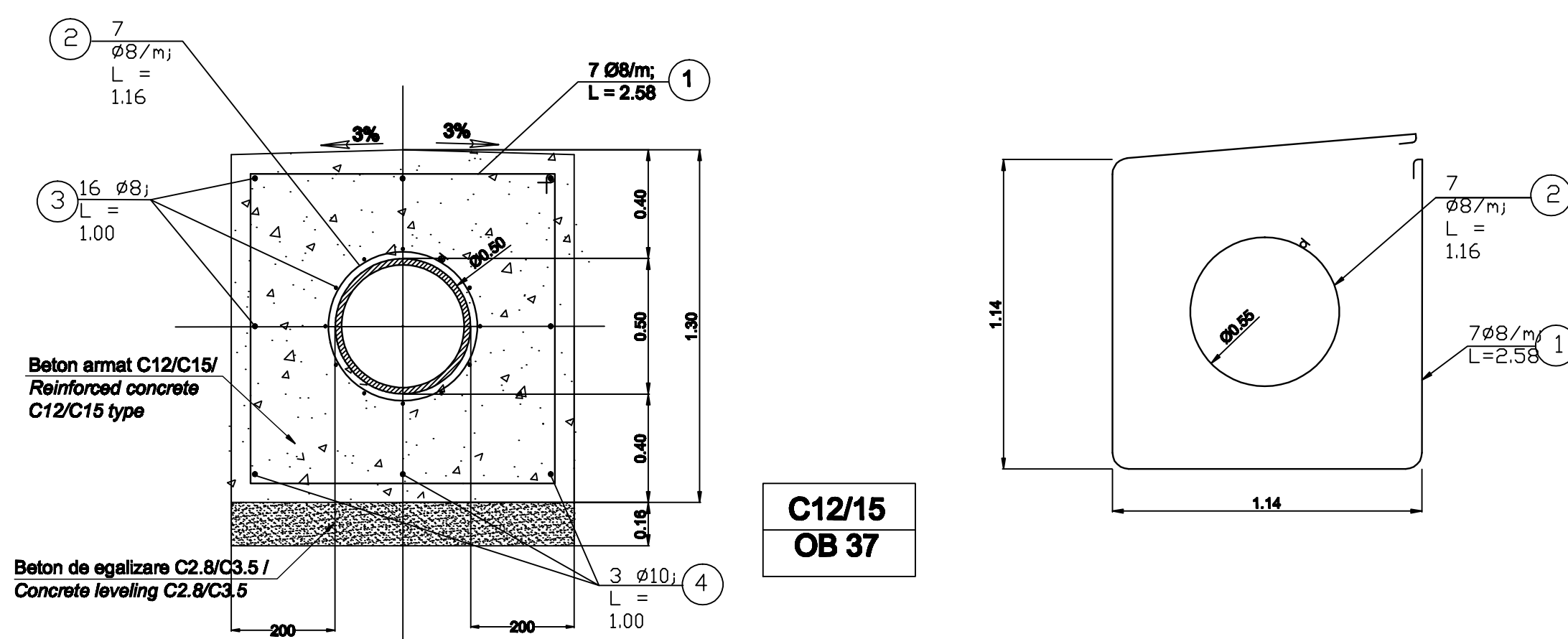


**DETALIU PROTECTIE SUBTRAVERSARE TUB PEID Ø 200 mm/  
DETAIL UNDERCROSSING PROTECTION HDPE TUBE Ø 200 mm**

Scara / Scale : 1 / 10



**Extras de armare si beton pe metru de tub/  
Reinforcement and concrete statement on the meter tube**

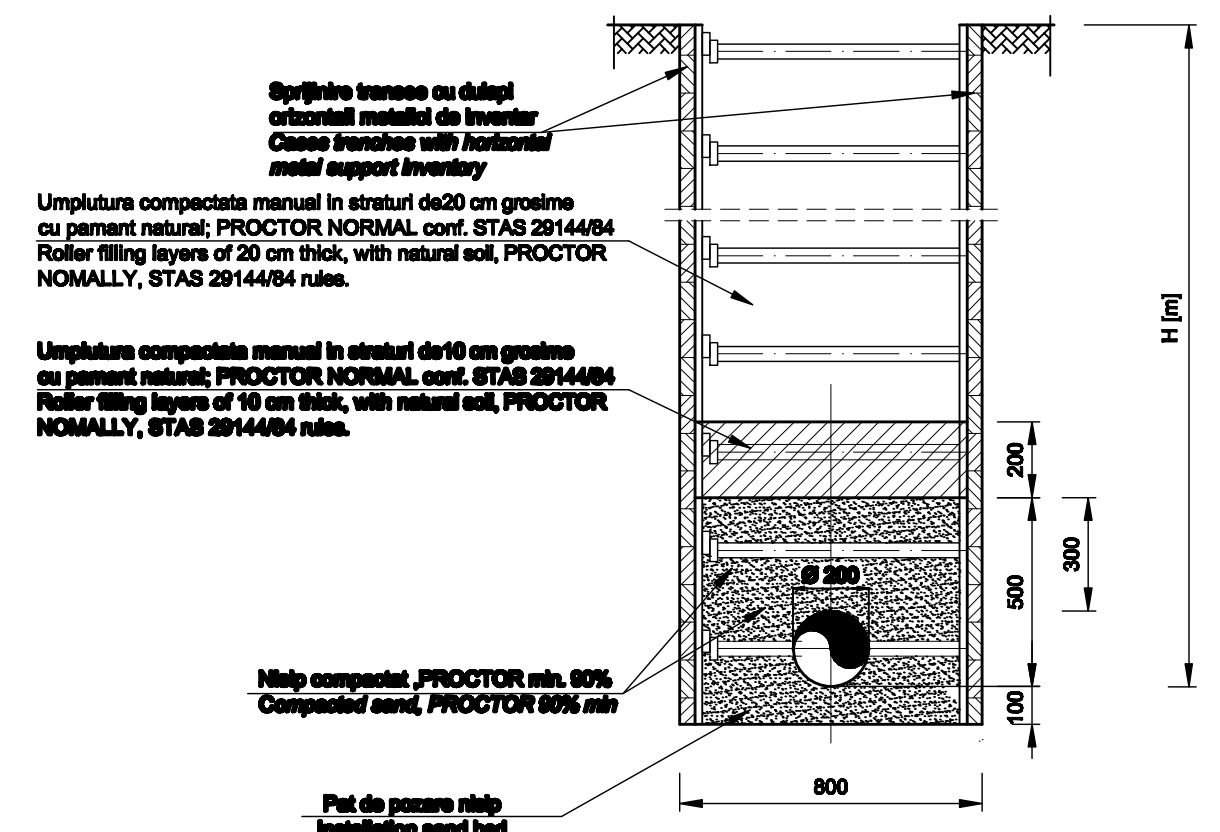
Diametru/ Diameter	Marca/ Mark	Ø	Nr. buc./ Pieces no.	Lungimea (m)/ Length(m)		Greutatea OB37 (kg)		Beton egalizare/ Concrete leveling	Beton armat/ Reinforced concrete	Cotruje/ Boxing
				Partial/ Total (m/tube)	Total (m/tube)	Unitary/ Total (kg/tube)	Total (kg/tube)			
200 mm	1	8	7	2.58	18.08			0.052	0.374	1.46
	2	8	7	1.16	8.12					
	3	8	16	1.00	16.00					
	4	10	3	1.00	42.18	0.395	18.66			
						0.617	1.85			
							18.45			

**DETALIU POZARE TUB PEID GOFRAT  
Ø<sub>ext</sub> = 200 mm, IN TRANSEE**

**HDPE CORRUGATED TUBE LAYING**

**Ø<sub>ext</sub> = 200 mm IN THE TRENCHES DETAIL**

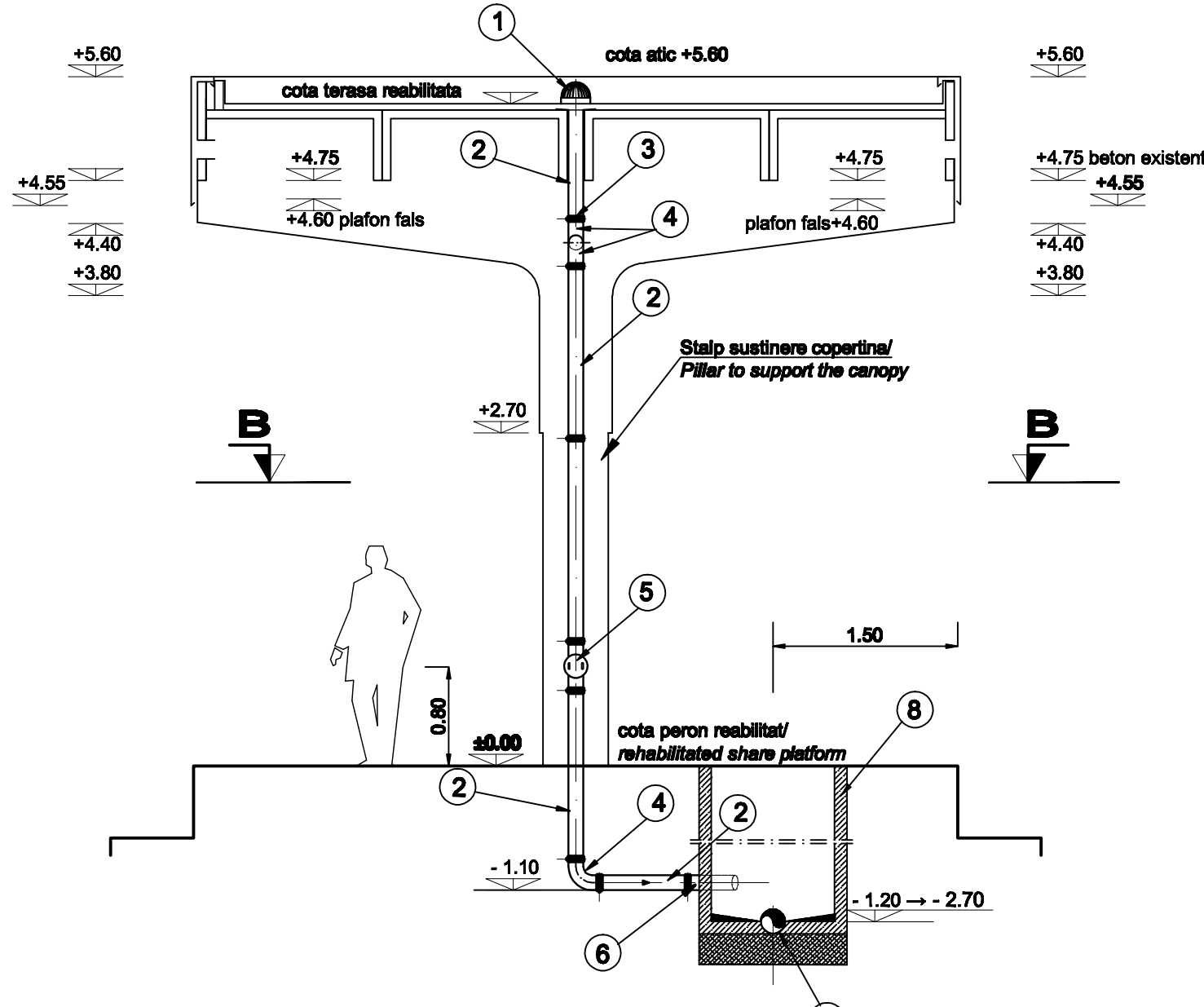
Scara/Scale: 1 / 20



**DETALIU RACORD COLOANA PLUVIALA LA RETEAUA DE CANALIZARE PLUVIALA  
DETAIL COLUMN CONNECTION TO THE NETWORK OF STORM DRAINAGE**

SECTIUNEA A - A / A - A SECTION

Scara / Scale : 1 / 50



**LEGENDA/ LEGEND:**

- Gura scurgerii pentru captarea apei pluviale de pe copertina  
Ø 100 mm / Mouth leak capture rainwater from the canopy, Ø 100 mm.
- Tub PEID gofrat, Ø 200 mm / Corrugated HDPE tube, Ø 200 mm.
- Camin de control pe rețeaua de canalizare pluvială / Inspection chamber on the rainwater sewerage network.

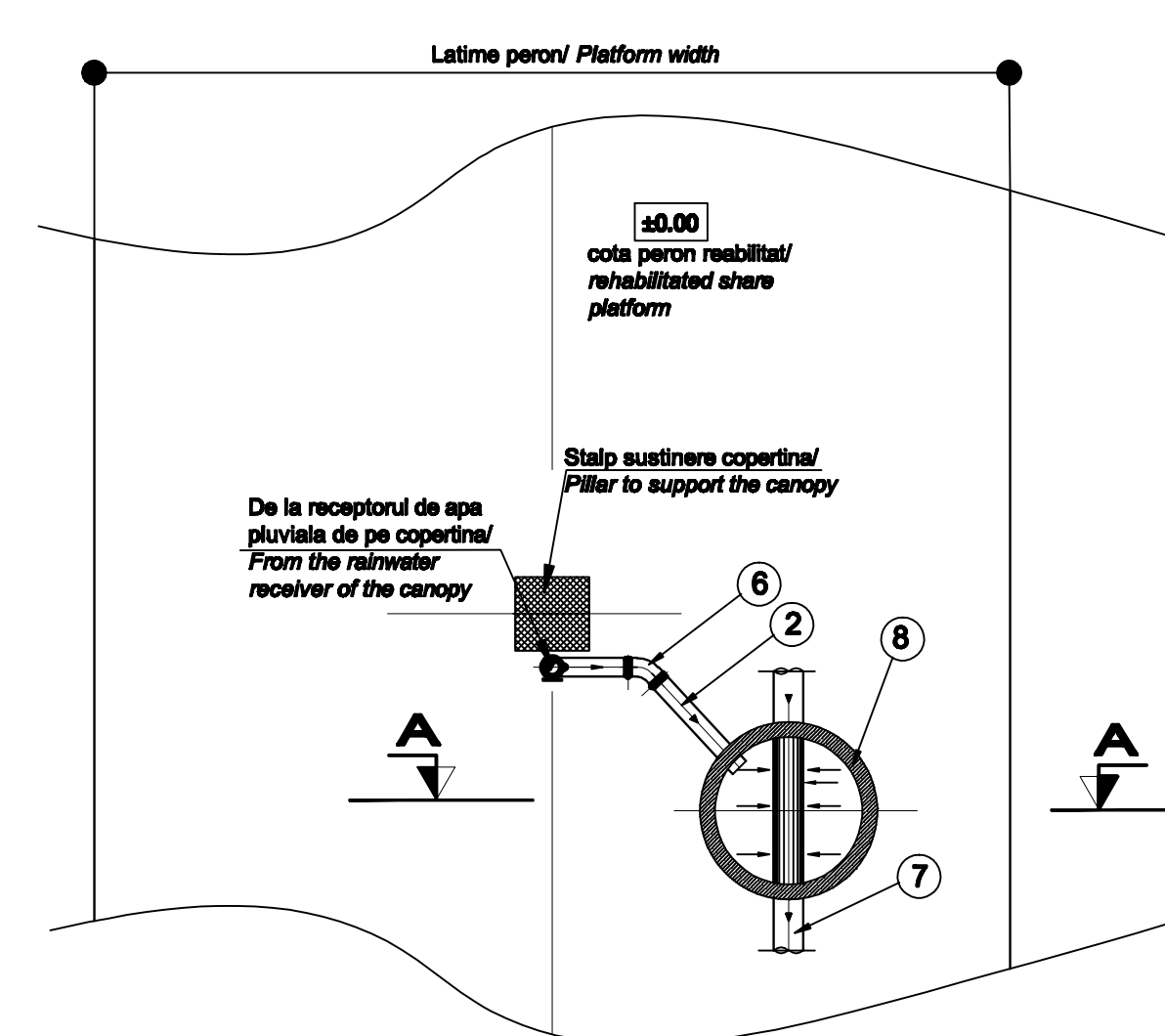
- PIESE DIN FONTA DUCTILA / DUCTILE CAST IRON PIECES**
- Tub Ø 100 mm / Tube Ø 100 mm.
  - Colier de cuplare Ø 100 mm / Clamp coupling Ø 100 mm.
  - Cot la 87°, Ø 100 mm / 87° bend, Ø 100 mm.
  - Tub cu piesa de curatură Ø 100 mm / Tube cleaning piece Ø 100 mm.
  - Cot la 45°, Ø 100 mm / 45° bend, Ø 100 mm.

**NOTA / NOTE:**

Detaliul de racordare și gura de scurgere la scoperie și la tub se va consulta în proiectul de arhitectură.  
Detail connection of the mouth leak capture to the roof and the tube will consult in the architectural design.

SECTIUNEA B - B / B - B SECTION

Scara / Scale : 1 / 50



**NOTA / NOTE:**

- Zona de acoperire și patul de pozare sunt compactate la aproximativ 91% PROCTOR NORMAL, STAS 2914/97.
- În teren macroporic, conducta se va poza pe un pat de umplutură de 10 cm de pământ selectat și bine compactat.
- I<sub>1</sub> = latime șanț conductă
- I<sub>2</sub> = latime șanț ramificații bransamente
- Ø = diametru conductă sau ramificație bransament
- Coverage and laying bed will be compacted about 91% NORMAL PROCTOR, STAS 2914/97.
- Macroporous field, the pipeline will be sit on a bed of 10 cm of earth filling and well compacted selected.
- I<sub>1</sub> = pipeline trench width
- I<sub>2</sub> = trench width branching ramifications
- Ø = diameter pipe or branch ramification

**NOTA:**

- Se va consulta împreună cu planurile: Rețele exterioare de apă și canalizare, Plan de situație și Profile longitudinale ale rețelelor de canalizare pluvială și menajera.
- Orice modificare a proiectului fără avizul proiectantului de specialitate, va cădea în responsabilitatea beneficiarului, proiectantul rămânând responsabil de funcționarea deficientă a instalațiilor prevăzute în proiect.

**NOTE:**

- This drawing will be consulting with the following plans: Water supply and sewerage networks, Location plan and Longitudinal profiles from drainwater and domestic wastewater sewerage networks.
- Any change to the project without the advice of professional designer, will fall into responsibilities of the beneficiary, the designer no longer responsible for malfunctioning facilities specified in the project.

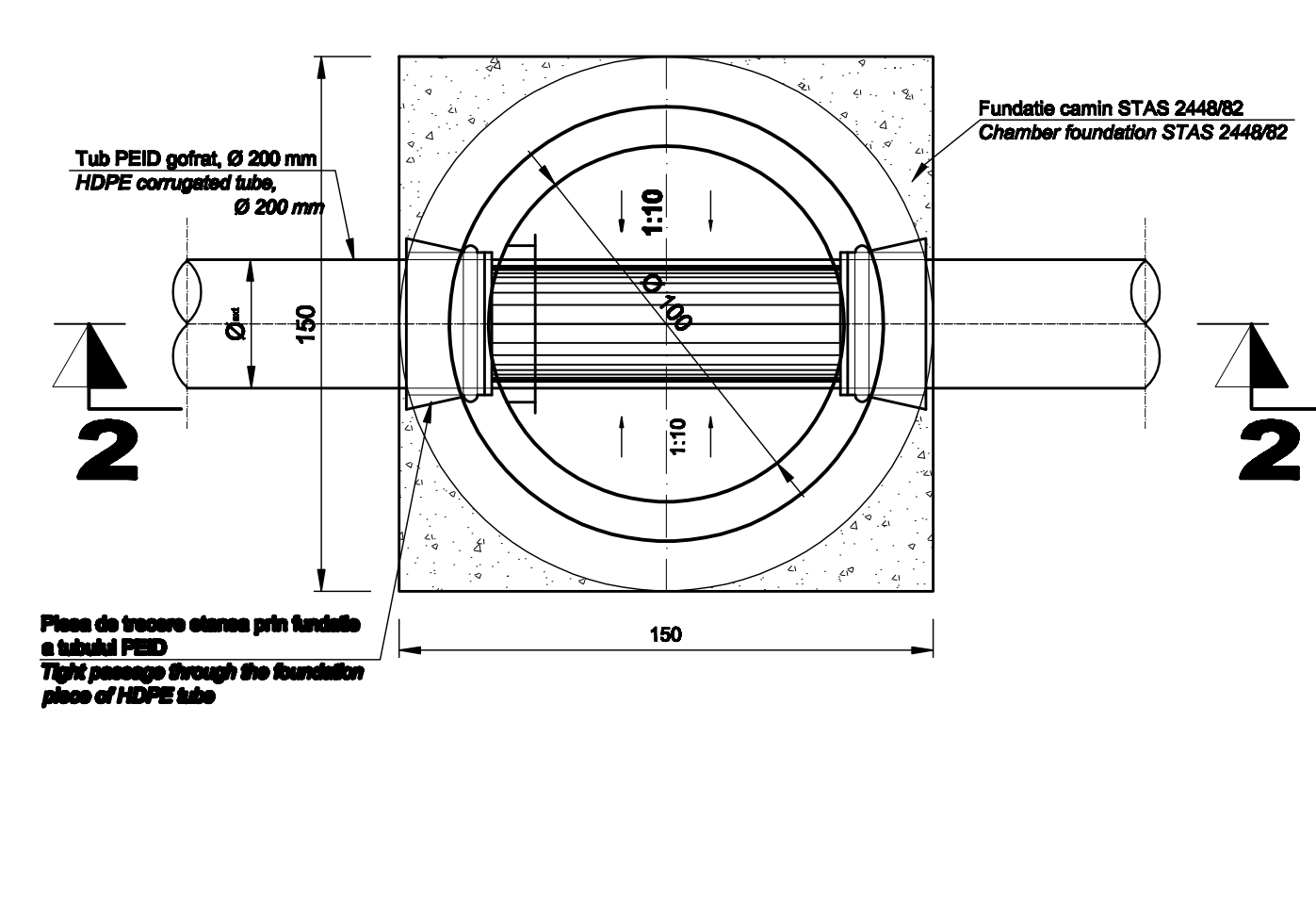
EXECUTAREA LUCRARILOR DE MONTAJ A REZEI DE  
CANALIZARE PLUVIALA SE VA FACE CU RESPECTAREA  
PRESCRIPTIILOR DIN CAIETUL DE SARCINI SPECIFIC  
ACESTUI TIP DE LUCRARI.

THE EXECUTION OF THE FIXING WORKS FOR RAINWATER  
NETWORK WILL BE CARRIED OUT ACCORDING TO THE  
PROVISIONS OF THE TECHNICAL SPECIFICATIONS THAT  
ARE INTENDED FOR THIS TYPE OF WORKS.

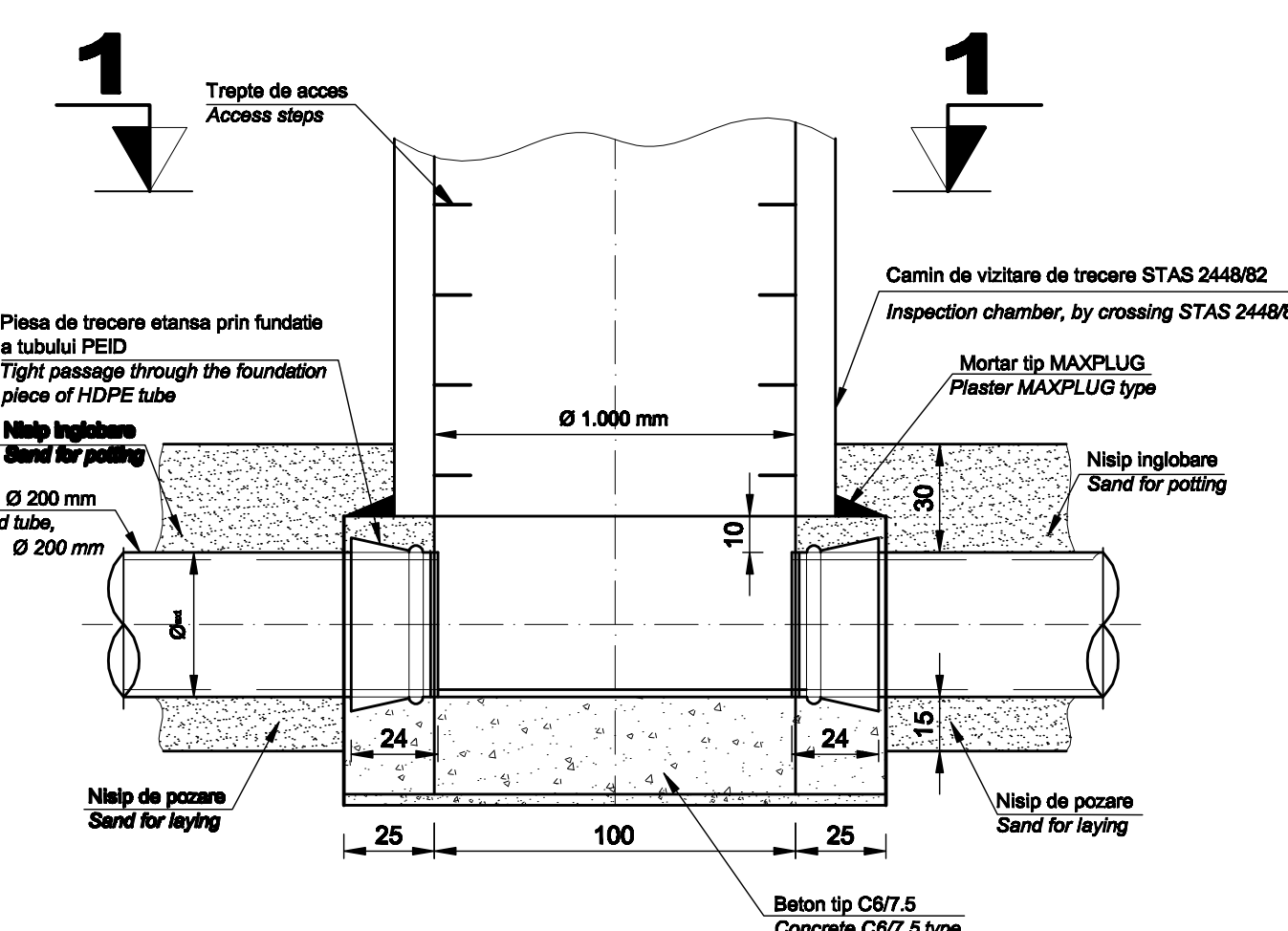
**DETALIU ETANSARE TRECERE TUB PRIN PERETII CAMINULUI/  
SEAL DETAIL FOR TUBE PASSED THROUGH THE CHAMBER WALLS**

Scara/Scale: 1 / 20

SECTIUNEA 1-1/ SECTION 1-1



SECTIUNEA 2-2/ SECTION 2-2



D					
C					
B					
A					
Index	Date	Modificari	Proiectant	Aprobant	Aprobant CFR
		Modification/Revizii	Designer	Approved Consultant	Approved CFR
GUVERNUL ROMANIEI ROMANIAN GOVERNMENT		PROIECT FINANȚAT DE UNIUNEA EUROPEANĂ EUROPEAN UNION FINANCED PROJECT			

**CLIENT / CLIENT**

CFR  
G.N.C.F. "C.F.R." - S.A.

**CONSULTANT / CONSULTANT**

ITALFER  
GRUPPO FERROVIE DELLO STATO  
Joint Venture leader

Scot  
wilson

OBERMEYER  
PLANEN + BERATEN GmbH

TECNIC  
Consulting Engineers

Approve	Date	Signature
Approved	DEC. 2011	R. Lăzuța
Approved	DEC. 2011	C. Gambelli
Checked	DEC. 2011	Giuseppe Florenti

Approve	Date	Signature
Approved	DEC. 2011	A. Stancu - Dinulescu
Subcontract	DEC. 2011	Duta Florian

**REABILITAREA LINIEI DE CALE FERATA BRAGOV - SIMERIA, PARTE COMPONENTA A CORIDORULUI IV PAN EUROPEAN, PENTRU CIRCULATIA TRANSPORTULUI CU VITEZA MAXIMA DE 160 KM/H, TRANSONAL - BRAGOV - SIGHISOARA**

Rehabilitation of the railway line Bragov - Simeria, component Part of the IV Pan-European Corridor, for the train circulation with maximum speed of 160 km/h, Transonodal - Bragov - Sighisoara

Project/Project  
2004/RO/IEP/PA/005

Faza / Phase:  
D.E / E.D.

**Denumire desen / Drawing Title:**

Statie CF Sighisoara. Rețele exterioare de alimentare cu apă potabilă, canalizare apă pluvială. Detaliu de execuție + subtraversare CF la rețeaua de canalizare / Sighisoara Railway Station. Water supply and rainwater sewerage networks. Design details for sewerage network + railway undercrossing for sewerage network.

Codificare / Codification System	Scara / Scale	LOT / LOT	Nr. / No
E A 5 1	1 : 50	0 1	0 1 / 0 1

**NOTE:**

\* CERINȚA DE CALITATE MINIMA A EXECUȚIILOR ESENȚIALE ESTE ÎN CONFORM H.G.625-06.

\* CATEGORIA DE IMPORTANȚĂ "C" NORMALĂ, CALITATEA LUCRĂRILOR ASIGURĂNDU-SE DUPĂ MODELUL 3.

**NOTE:**

\* MINIMUM QUALITY REQUIREMENT FOR ESSENTIAL NEEDS ARE IN ACCORDING H.G.625-06.

\* IMPORTANCE CATEGORY - NORMAL "C", THE WORK QUALITY WILL COMPLY WITH MODEL 3