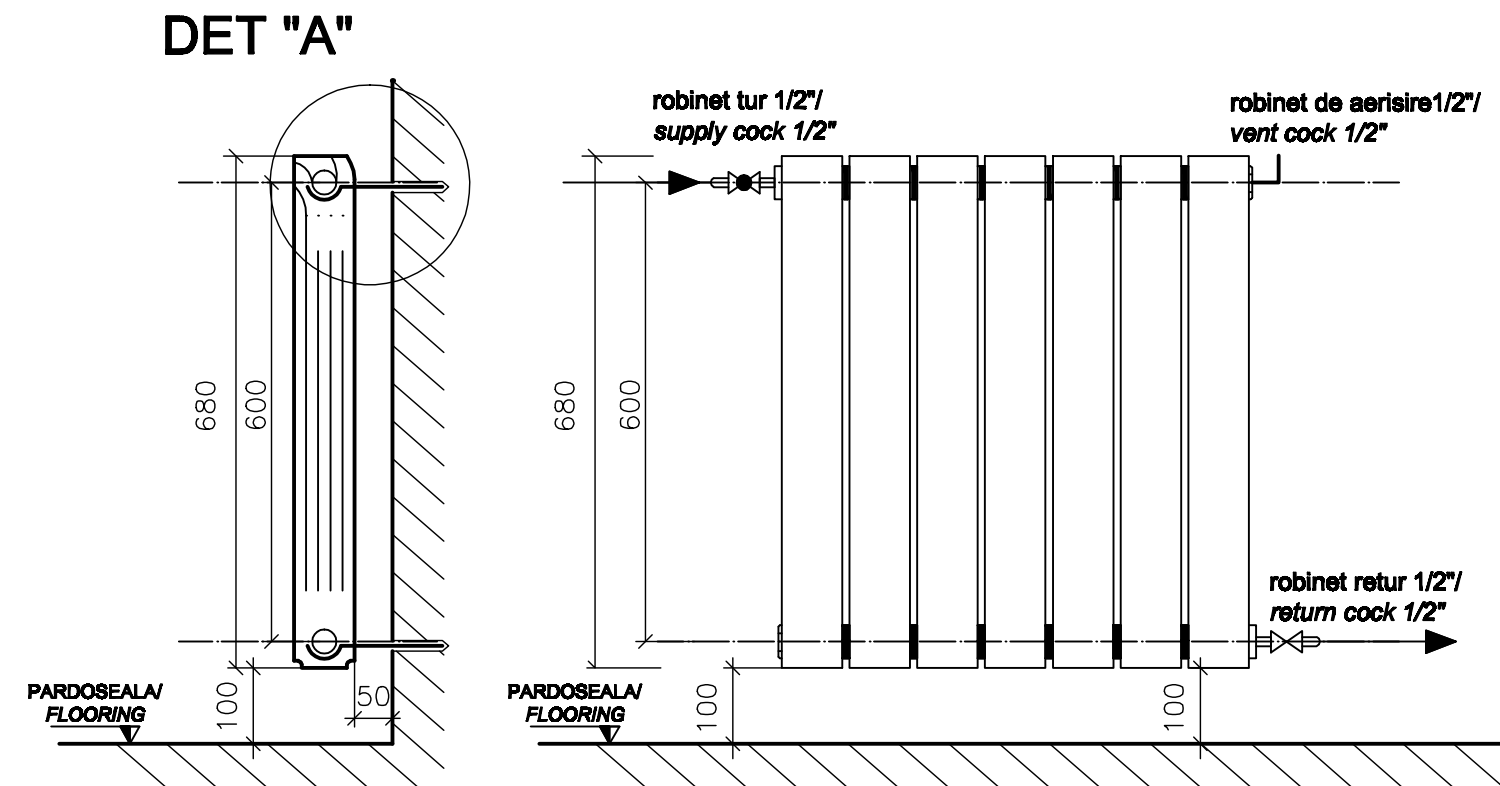
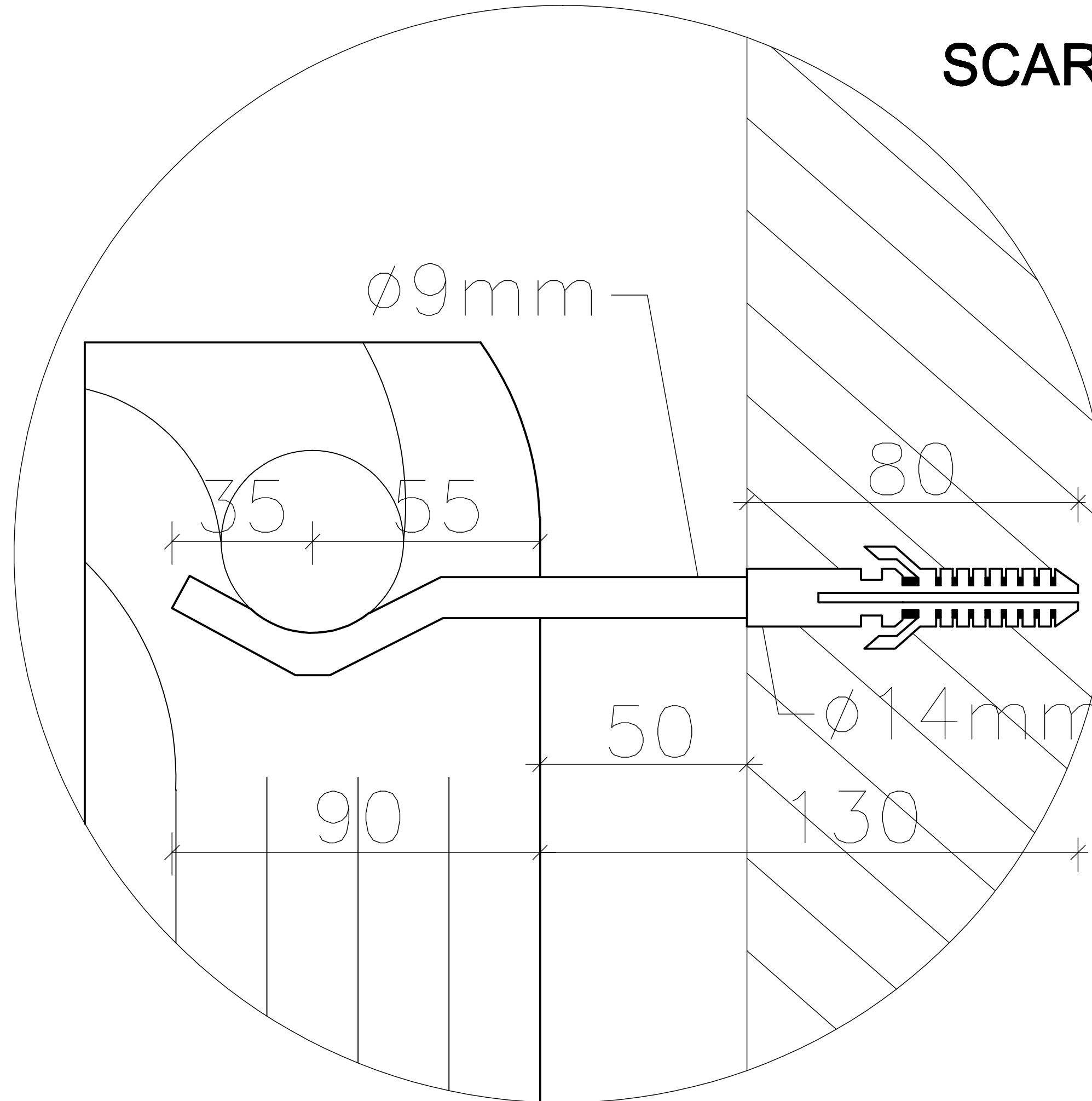


# DET "A" SCARA / SCALE 1:1

DETALIU DE MONTAJ RADIATOR DIN ALUMINIU  
CU MIEZ DE OTEL (BIMETAL), SC.1:10./  
MOUNTING DETAIL FOR ALUMINIUM RADIATOR  
WITH STEEL CORE (BIMETALLIC), SCALE 1:10.



NOTA: Montajul radiatoarelor se va face conform  
Normativ I 13-2002.  
NOTE: The radiators will be monted according to Norm I13-2002.



D					
C					
B					
A					
Indice Index	Data Date	Modificari Modification/Revision	Proiectant Designer	Aprobat Consultant Approved Consultant	Aprobat CFR Approved CFR



GUVERNUL ROMANIEI  
ROMANIAN GOVERNMENT

PROIECT FINANȚAT DE UNIUNEA EUROPEANĂ  
EUROPEAN UNION FINANCED PROJECT



C.N.C.F. "C.F.R." - S.A.

CLIENT / CLIENT



CONSULTANT / CONSULTANT

Aprobat Approved	Șef proiect Project manager	R. Luzzi	Data Date	Semnătură Signature
Aprobat Approved	Coordonator Secțiune 1 Section 1 Coordinator	C. Gambelli	DEC. 2011	
Verificat Checked	Expert Cheie Key Expert	Giuseppe Fioravanti	DEC. 2011	

SUBCONTRACTANT / SUBCONTRACTOR

Aprobat Approved	Responsabil Subcontractant Subcontractant Responsible	A. Stancu - Dinulescu	Data Date	Semnătură Signature
Încornit Elaborated	Proiectant Designer	Dumitru Niculae	DEC. 2011	

Reabilitarea liniei de cale ferată Brașov - Simeria, parte componentă a coridorului IV Pan European, pentru circulația trenurilor cu viteză maximă de 160 km/h,  
Tronsonul : Brașov - Sighișoara  
Rehabilitation of the railway line Brașov - Simeria, component Part of the IV Pan-European Corridor, for the trains circulation with maximum speed of 160 km/h,  
Section : Brașov - Sighișoara

Proiect/Project  
2004/RO16/PPA003  
Faza / Phase:  
D.E. / E.D.

Denumire desen / Drawing Title :  
STATIA C.F. BOD / RAILWAY STATION BOD  
CLADIREA STATIEI / STATION BUILDING  
DETALIU DE MONTAJ RADIATOR DIN ALUMINIU CU MIEZ DE OTEL (BIMETAL) /  
MOUNTING DETAIL FOR ALUMINIUM RADIATOR WITH STEEL CORE (BIMETALLIC)

Codificare / Codification System	Scara / Scale 1:10	LOT / LOT	Nr. / No 01 / 01
----------------------------------	-----------------------	-----------	---------------------

E A 5 1 0 1 E 0 5 B K I V 0 0 2 1 0 4 6 1