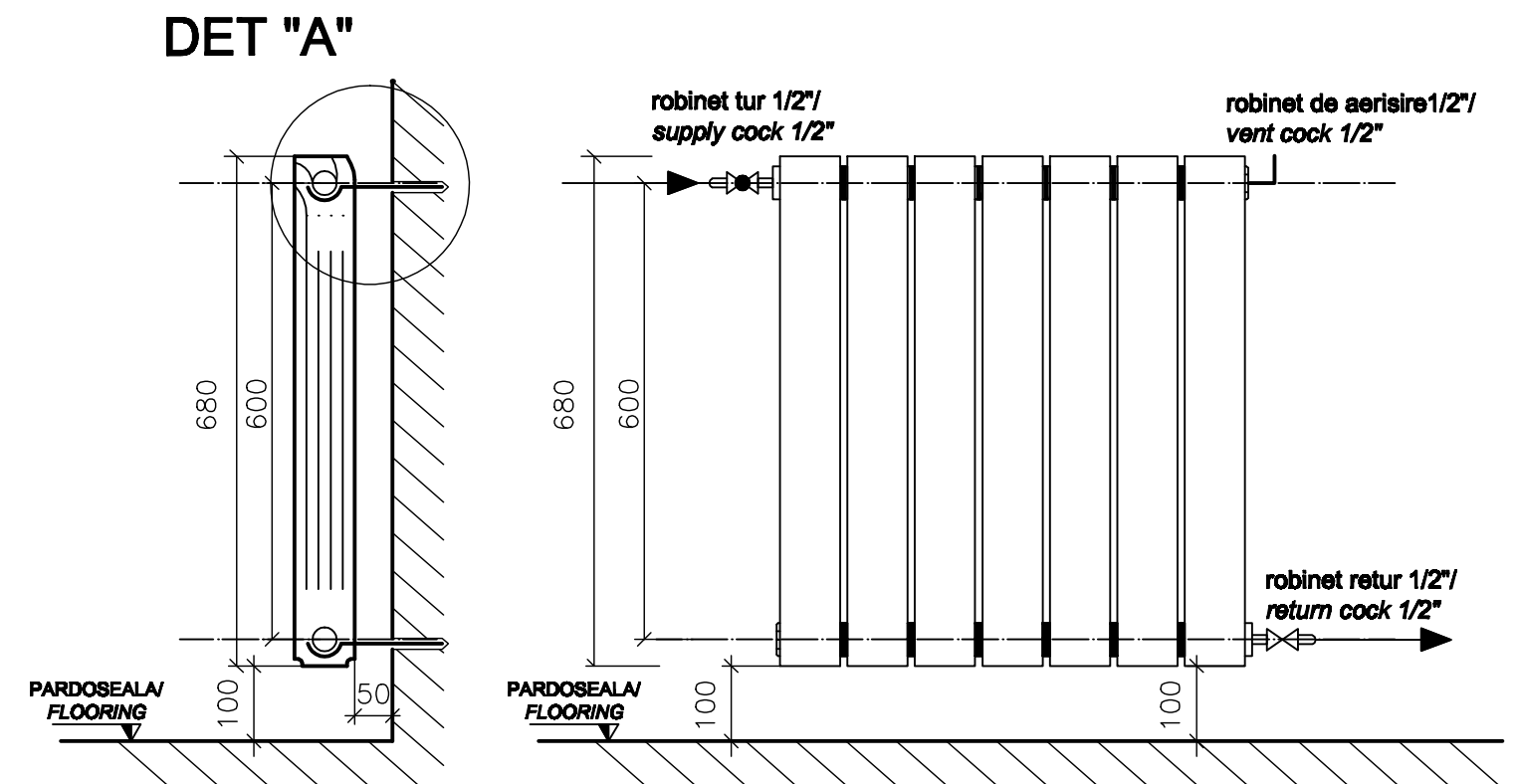
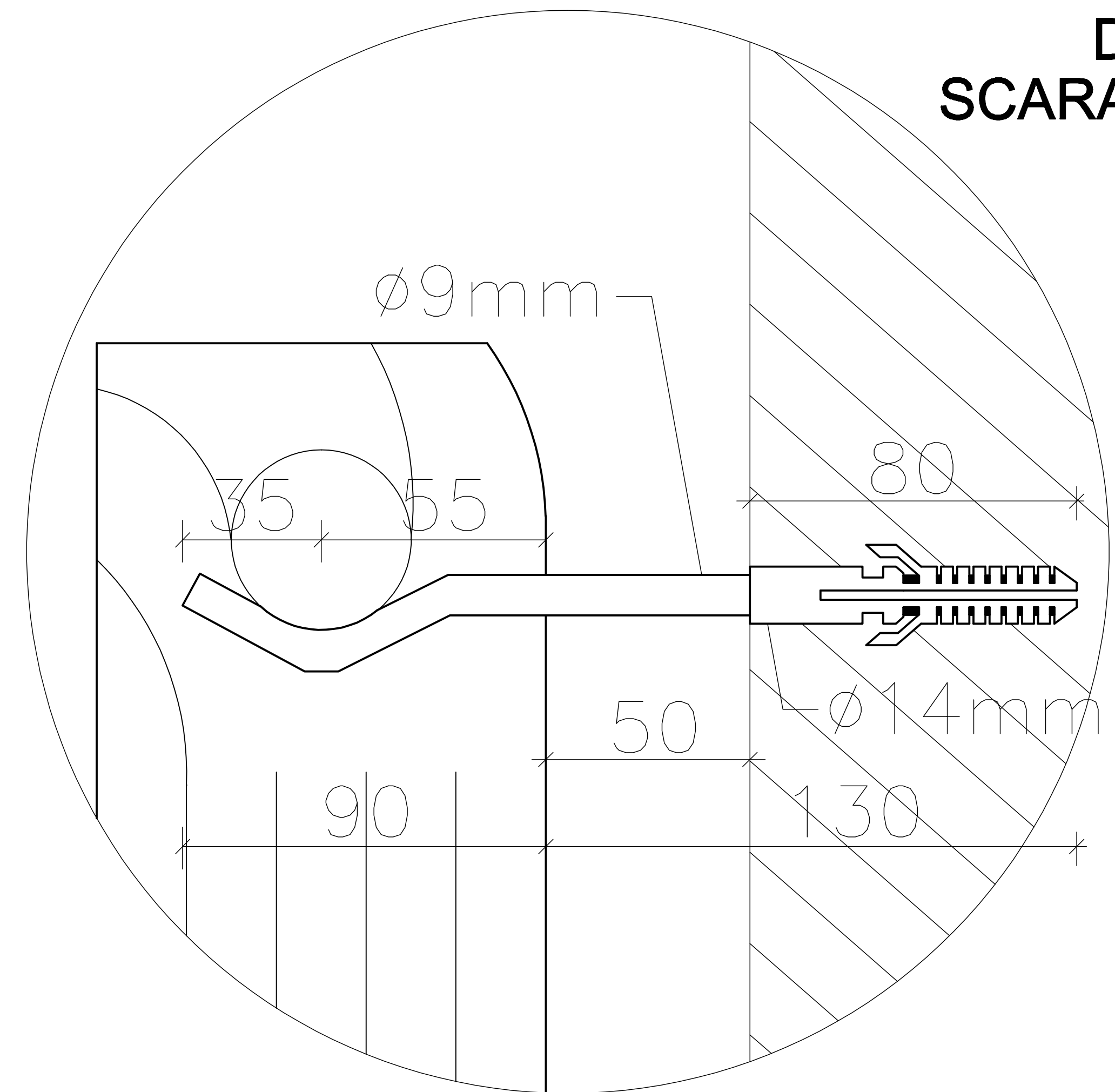


DET "A" SCARA / SCALE 1:1

DETALIU DE MONTAJ RADIATOR DIN ALUMINIU
CU MIEZ DE OTEL(BIMETAL), SC.1:10./
MOUNTING DETAIL FOR ALUMINIUM RADIATOR
WITH STEEL CORE(BIMETALLIC), SCALE 1:10.



NOTA: Montajul radiatoarelor se va face conform
Normativ I 13-2002.
NOTE: The radiators will be monted according to Norm I13-2002.



D					
C					
B					
A					
Indice Index	Data Date	Modificare Modification/Revision	Proiectant Designer	Aprobat Consultant Approved Consultant	Aprobat CFR Approved CFR
		GUVERNUL ROMANIEI ROMANIAN GOVERNMENT		PROIECT FINANȚAT DE UNIUNEA EUROPEANĂ EUROPEAN UNION FINANCED PROJECT	
		C.N.C.F. "C.F.R." - S.A.			
		CONSULTANT / CONSULTANT			
Aprobat Approved	Șef proiect Project manager	R. Lizza	DEC. 2011		
Aprobat Approved	Coordonator Secțiune 1 Section 1 Coordinator	C. Gambelli	DEC. 2011		
Verificat Checked	Expert Cheie Key Expert	Giuseppe Floravanti	DEC. 2011		
SUBCONTRACTANT / SUBCONTRACTOR					
Aprobat Approved	Responsabil Subcontractant Subcontractant Responsible	A.Stanciu - Dinulescu	DEC. 2011		
Încornit Elaborated	Proiectant Designer	Valentin Radu	DEC. 2011		
Reabilitarea liniei de cale ferată Brașov - Simeria, parte componentă a coridorului IV Pan European, pentru circulația trenurilor cu viteză maximă de 160 km/h, Tronsoanel : Brașov - Sighișoara					Proiect/Project 2004/RO16/PPA003
Rehabilitation of the railway line Brașov - Simeria, component Part of the IV Pan-European Corridor, for the trains circulation with maximum speed of 160 km/h, Section : Brașov - Sighișoara					Faza / Phase: D.E. / E.D.
Denumire desen / Drawing Title : STATIA C.F. APATA / RAILWAY STATION APATA CLADIREA STATIEI / STATION BUILDING DETALIU DE MONTAJ RADIATOR DIN ALUMINIU CU MIEZ DE OTEL(BIMETAL) MOUNTING DETAIL FOR ALUMINIUM RADIATOR WITH STEEL CORE(BIMETALLIC)					
Codificare / Codification System		Scara / Scale 1:10	LOT / LOT	Nr. / No 01 / 01	
E	A	5	1	0	1
E	0	9	B	K	I
V	0	0	4	1	0
4	7	1	1	1	1