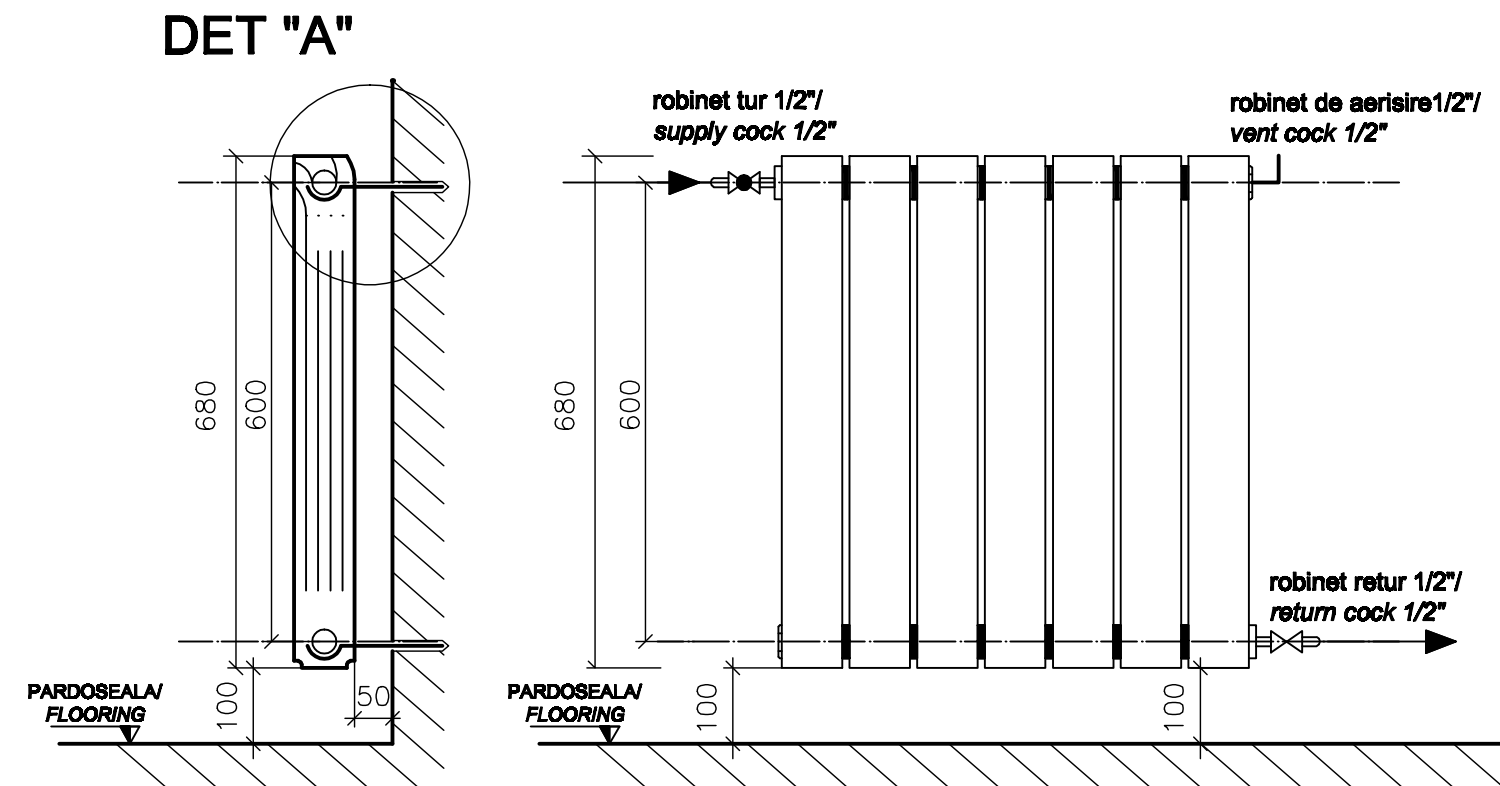
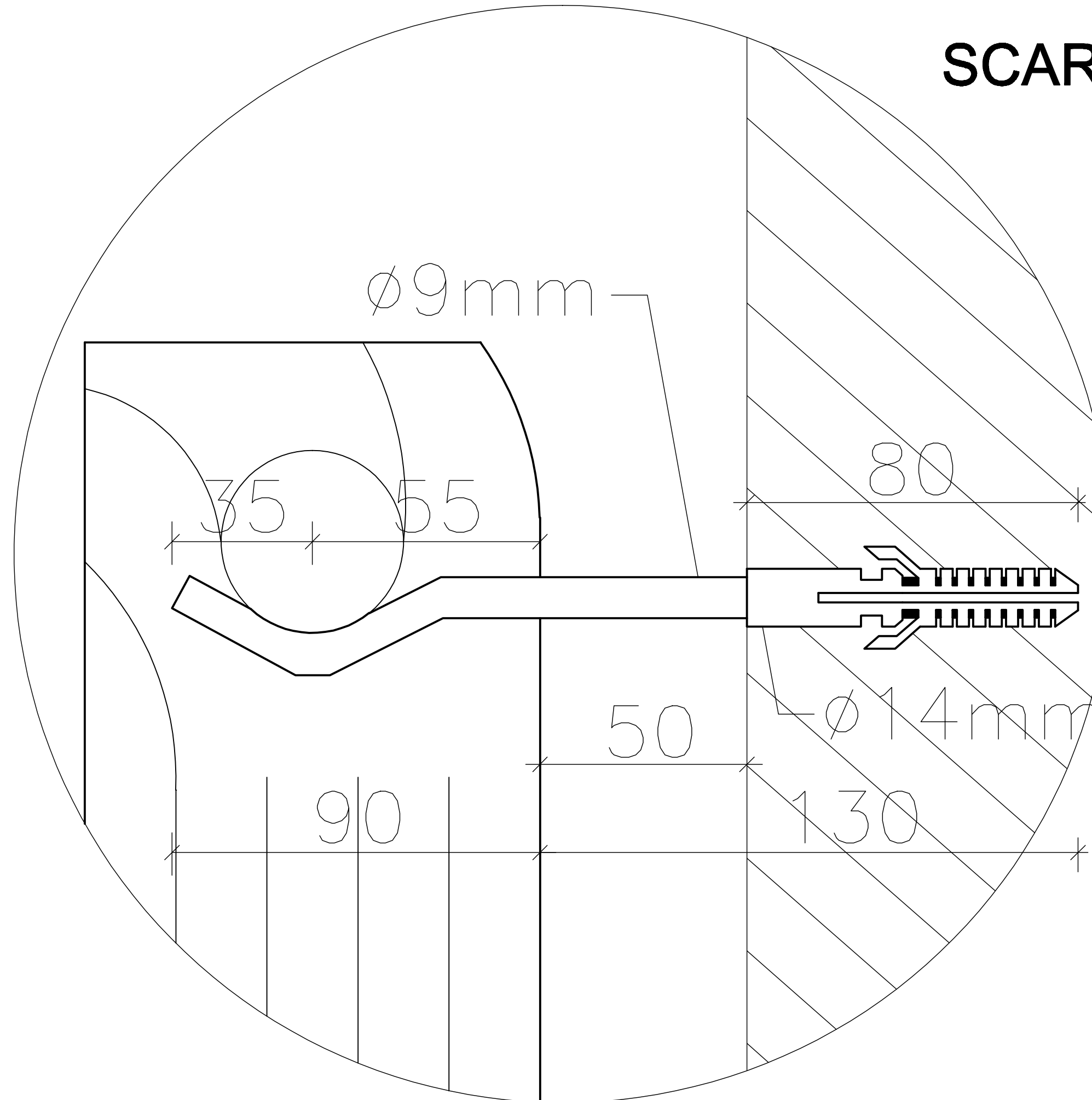


# DET "A" SCARA / SCALE 1:1

DETALIU DE MONTAJ RADIATOR DIN ALUMINIU  
CU MIEZ DE OTEL (BIMETAL), SC.1:10./  
MOUNTING DETAIL FOR ALUMINIUM RADIATOR  
WITH STEEL CORE (BIMETALLIC), SCALE 1:10.



NOTA: Montajul radiatoarelor se va face conform  
Normativ I 13-2002.  
NOTE: The radiators will be monted according to Norm I13-2002.



| D            |           |                                  |                     |  |                          |
|--------------|-----------|----------------------------------|---------------------|--|--------------------------|
| C            |           |                                  |                     |  |                          |
| B            |           |                                  |                     |  |                          |
| A            |           |                                  |                     |  |                          |
| Indice Index | Data Date | Modificare Modification/Revision | Proiectant Designer | Aprobat Consultant Approved Consultant | Aprobat CFR Approved CFR |



GUVERNUL ROMANIEI  
ROMANIAN GOVERNMENT

PROIECT FINANȚAT DE UNIUNEA EUROPEANĂ  
EUROPEAN UNION FINANCED PROJECT



C.N.C.F. "C.F.R." - S.A.

CLIENT / CLIENT



CONSULTANT / CONSULTANT

| Aprobat Approved  | Șef proiect Project manager                  | R. Luzzi            | Data Date | Semnătură Signature |
|-------------------|--|---------------------|-----------|---------------------|
| Aprobat Approved  | Coordonator Secțiune 1 Section 1 Coordinator | C. Gambelli         | DEC. 2011 |                     |
| Verificat Checked | Expert Cheie Key Expert                      | Giuseppe Fioravanti | DEC. 2011 |                     |

SUBCONTRACTANT / SUBCONTRACTOR

| Aprobat Approved    | Responsabil Subcontractant Subcontractant Responsible | A. Stancu - Dinulescu | Data Date | Semnătură Signature |
|---------------------|---|-----------------------|-----------|---------------------|
| Încornit Elaborated | Proiectant Designer                                   | Dumitru Niculae       | DEC. 2011 |                     |

Reabilitarea liniei de cale ferată Brașov - Simeria, parte componentă a coridorului IV Pan European, pentru circulația trenurilor cu viteză maximă de 160 km/h,  
Tronsonul : Brașov - Sighișoara  
Rehabilitation of the railway line Brașov - Simeria, component Part of the IV Pan-European Corridor, for the trains circulation with maximum speed of 160 km/h,  
Section : Brașov - Sighișoara

Proiect/Project 2004/RO16/PPA003  
Faza / Phase: D.E. / E.D.

Denumire desen / Drawing Title :  
STATIA C.F. RACOS / RAILWAY STATION RACOS  
CLADIREA STATIEI / STATION BUILDING  
DETALIU DE MONTAJ RADIATOR DIN ALUMINIU CU MIEZ DE OTEL (BIMETAL) /  
MOUNTING DETAIL FOR ALUMINIUM RADIATOR WITH STEEL CORE (BIMETALLIC)

|                                  |                    |           |                  |
|----------------------------------|--------------------|-----------|------------------|
| Codificare / Codification System | Scara / Scale 1:10 | LOT / LOT | Nr. / No 01 / 01 |
|----------------------------------|--------------------|-----------|------------------|

E A 5 1 0 1 E 1 1 B K I V 0 0 5 1 0 5 1 0