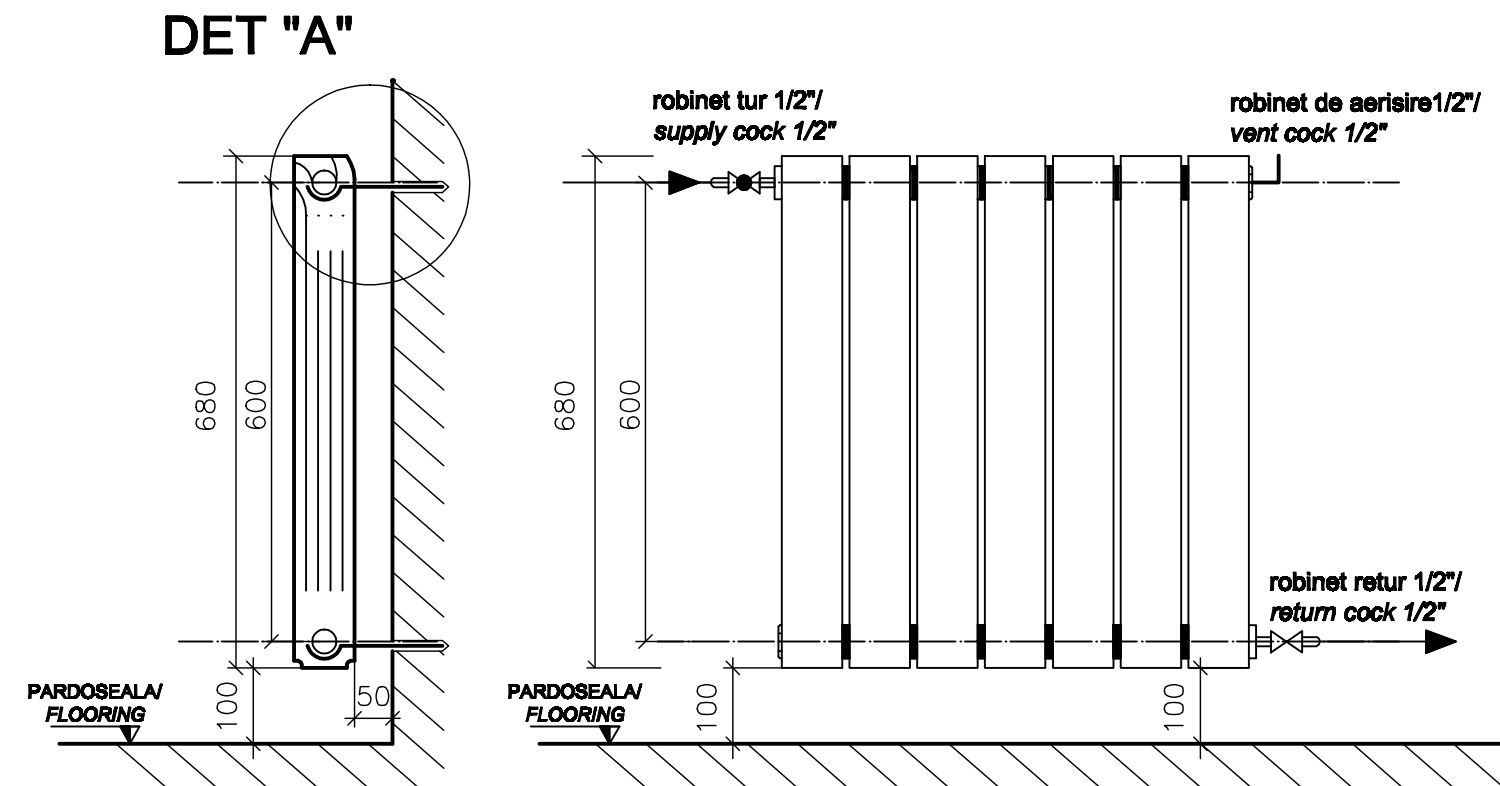
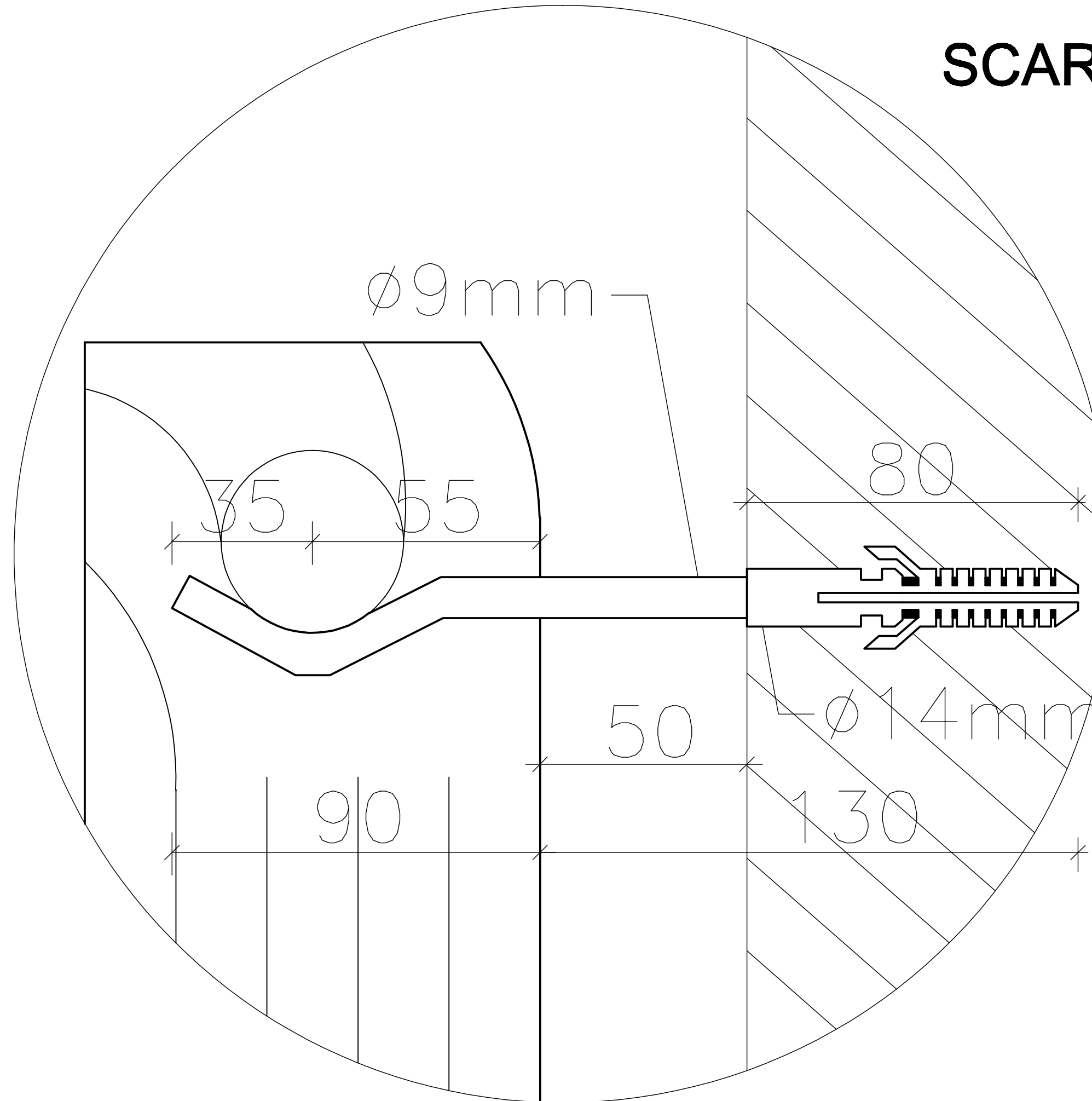


DET "A" SCARA / SCALE 1:1

DETALIU DE MONTAJ RADIATOR DIN ALUMINIU
CU MIEZ DE OTEL (BIMETAL), SC.1:10./
MOUNTING DETAIL FOR ALUMINIUM RADIATOR
WITH STEEL CORE (BIMETALLIC), SCALE 1:10.



NOTA: Montajul radiatoarelor se va face conform
Normativ I 13-2002.
NOTE: The radiators will be monted according to Norm I13-2002.



D					
C					
B					
A					
Indice Index	Data Date	Modificare Modification/Revision	Proiectant Designer	Aprobat Consultant Approved Consultant	Aprobat CFR Approved CFR
 GUVERNUL ROMANIEI ROMANIAN GOVERNMENT		PROIECT FINANȚAT DE UNIUNEA EUROPEANĂ EUROPEAN UNION FINANCED PROJECT			
CLIENT / CLIENT		 C.N.C.F. "C.F.R." - S.A.			
 GRUPPO FERROVIE DELLO STATO Joint Venture leader				 PLANEN + BERATEN GmbH	
CONSULTANT / CONSULTANT				Data Date	Semnătură Signature
Aprobat Approved	Șef proiect Project manager	R. Luzzi	DEC. 2011		
Aprobat Approved	Coordonator Secțiune 1 Section 1 Coordinator	C. Gambelli	DEC. 2011		
Verificat Checked	Expert Cheie Key Expert	Giuseppe Fioravanti	DEC. 2011		
SUBCONTRACTANT / SUBCONTRACTOR				Data Date	Semnătură Signature
Aprobat Approved	Responsabil Subcontractant Subcontractant Responsible	A.Stancu - Dinulescu	DEC. 2011		
Înscris Elaborated	Proiectant Designer	Dumitru Nicolae	DEC. 2011		
Reabilitarea liniei de cale ferată Brașov - Simeria, parte componentă a coridorului IV Pan European, pentru circulația trenurilor cu viteză maximă de 160 km/h, Tronsonul : Brașov - Sighișoara Rehabilitation of the railway line Brașov - Simeria, component Part of the IV Pan-European Corridor, for the trains circulation with maximum speed of 160 km/h, Section : Brașov - Sighișoara					Proiect/Project 2004/RO16/PPA003 Faza / Phase: D.E. / E.D.
Denumire desen / Drawing Title : STATIA C.F. ARCHITA / RAILWAY STATION ARCHITA CLADIREA STATIEI / STATION BUILDING DETALIU DE MONTAJ RADIATOR DIN ALUMINIU CU MIEZ DE OTEL (BIMETAL) / MOUNTING DETAIL FOR ALUMINIUM RADIATOR WITH STEEL CORE (BIMETALLIC)					
Codificare / Codification System			Scara / Scale 1:10	LOT / LOT	Nr. / No 01 / 01
E	A	5	1	0	1
E	15	B	K	I	V
0	0	7	1	0	4
8	1	0	4	8	1