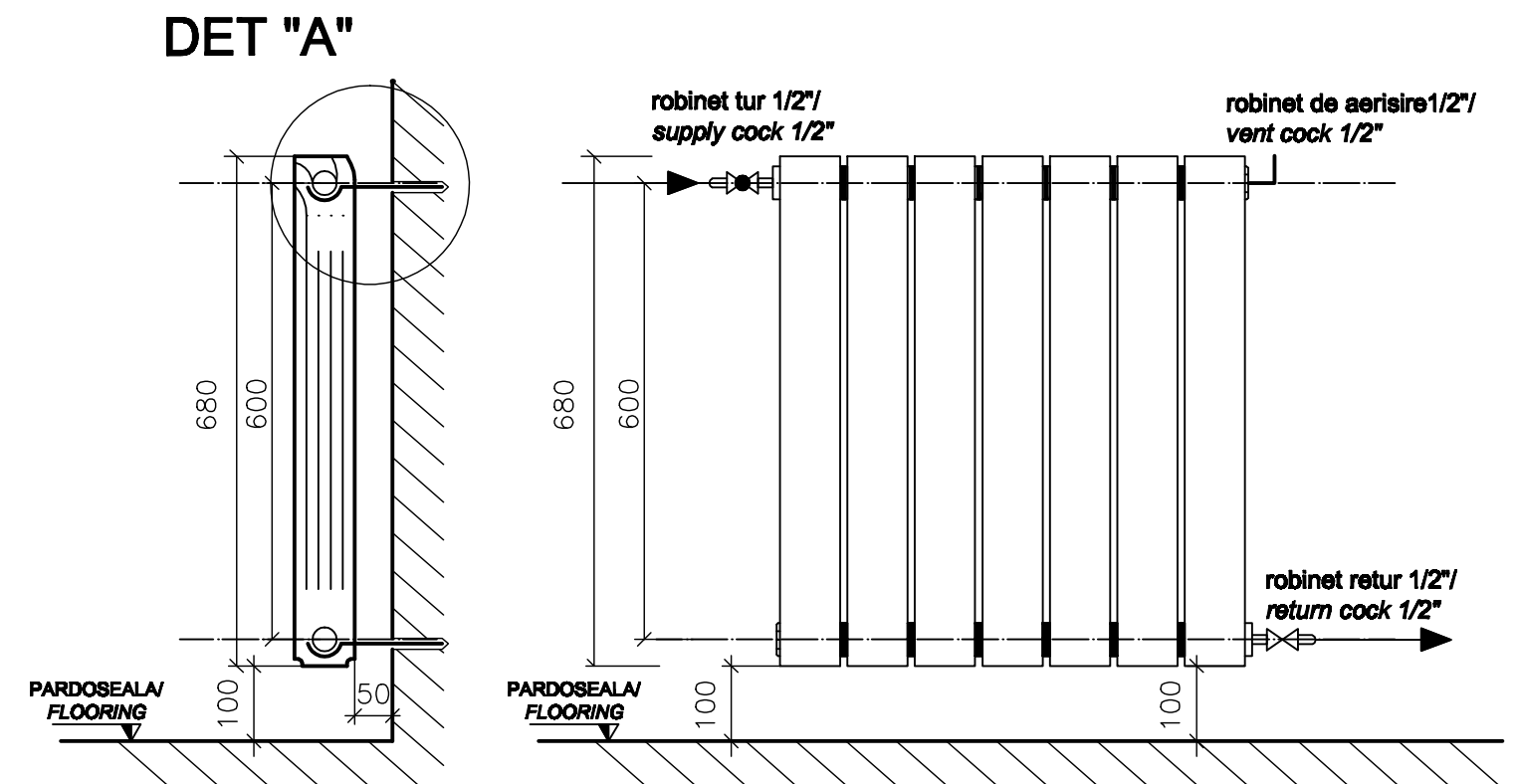
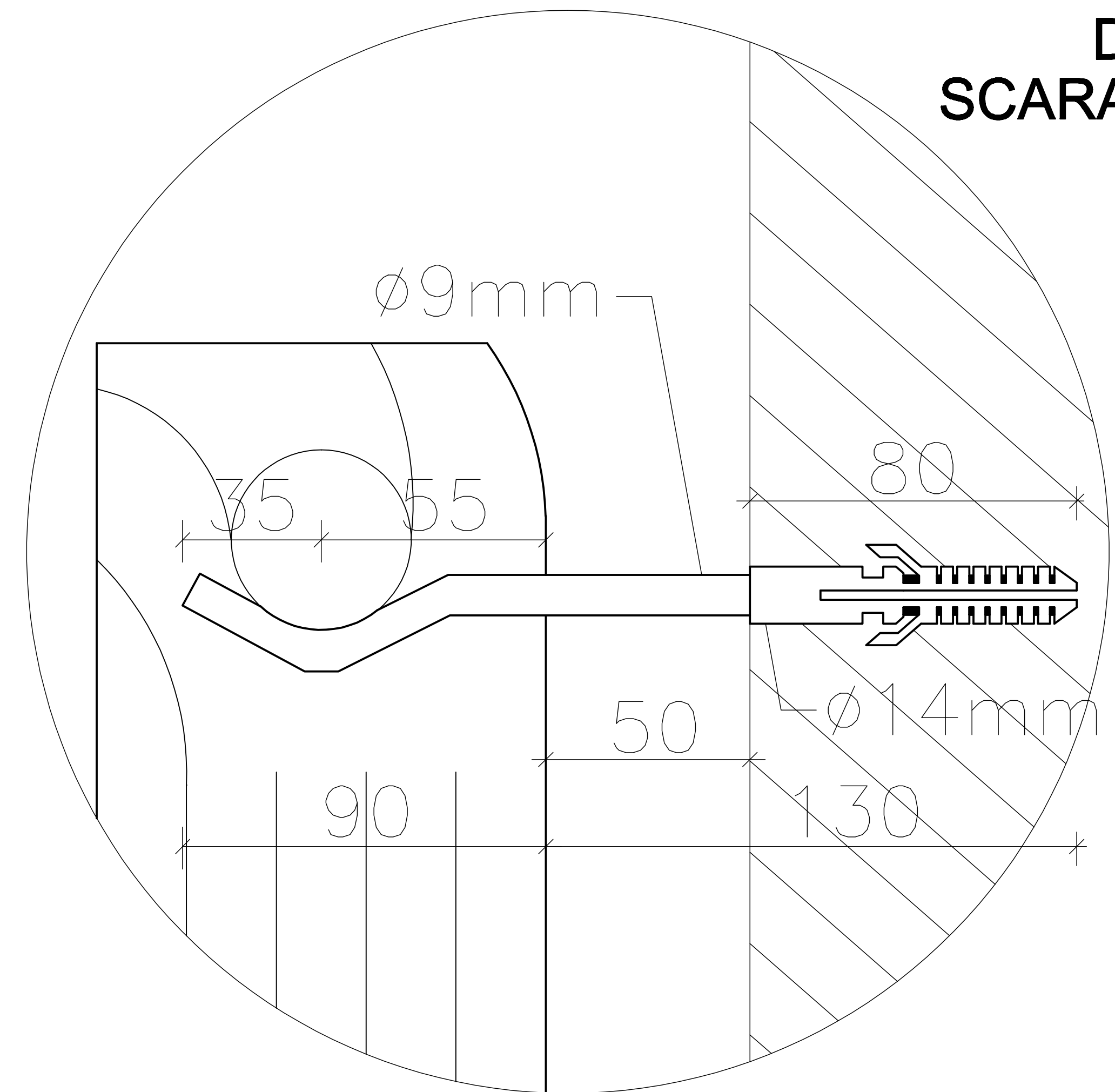


# DET "A" SCARA / SCALE 1:1

DETALIU DE MONTAJ RADIATOR DIN ALUMINIU  
CU MIEZ DE OTEL(BIMETAL), SC.1:10./  
MOUNTING DETAIL FOR ALUMINIUM RADIATOR  
WITH STEEL CORE(BIMETALLIC), SCALE 1:10.



NOTA: Montajul radiatoarelor se va face conform  
Normativ I 13-2002.  
NOTE: The radiators will be monted according to Norm I13-2002.



D					
C					
B					
A					
Indice Index	Data Date	Modificare Modification/Revision	Proiectant Designer	Aprobat Consultant Approved Consultant	Aprobat CFR Approved CFR
		GUVERNUL ROMANIEI ROMANIAN GOVERNMENT		PROIECT FINANȚAT DE UNIUNEA EUROPEANĂ EUROPEAN UNION FINANCED PROJECT	
		C.N.C.F. "C.F.R." - S.A.			
GRUPPO FERROVIE DELLO STATO Joint Venture leader		PLANEN + BERATEN GmbH	Consulting Engineers		
CONSULTANT / CONSULTANT			Data Date	Semnătură Signature	
Aprobat Approved	Șef proiect Project manager	R. Luzzza	DEC. 2011		
Aprobat Approved	Coordonator Secțiune 1 Section 1 Coordinator	C. Gambelli	DEC. 2011		
Verificat Checked	Expert Cheie Key Expert	Giuseppe Fioravanti	DEC. 2011		
SUBCONTRACTANT / SUBCONTRACTOR			Data Date	Semnătură Signature	
Aprobat Approved	Responsabil Subcontractant Subcontractant Responsible	A.Stanciu - Dinulescu	DEC. 2011		
Înscris Elaborated	Proiectant Designer	Valentin Radu	DEC. 2011		
Reabilitarea liniei de cale ferată Brașov - Simeria, parte componentă a coridorului IV Pan European, pentru circulația trenurilor cu viteză maximă de 160 km/h, Tronsoanel : Brașov - Sighișoara				Proiect/Project 2004/RO16/PPA003	
Rehabilitation of the railway line Brașov - Simeria, component Part of the IV Pan-European Corridor, for the trains circulation with maximum speed of 160 km/h, Section : Brașov - Sighișoara				Faza / Phase: D.E. / E.D.	
Denumire desen / Drawing Title : STATIA C.F. VANATORI / RAILWAY STATION VANATORI CLADIREA STATIEI / STATION BUILDING DETALIU DE MONTAJ RADIATOR DIN ALUMINIU CU MIEZ DE OTEL(BIMETAL) MOUNTING DETAIL FOR ALUMINIUM RADIATOR WITH STEEL CORE(BIMETALLIC)					
Codificare / Codification System			Scara / Scale 1:10	LOT / LOT	Nr. / No 01 / 01
E	A	5	1	0	1
E	17	B	K	I	V
0	0	8	1	0	4
9	1				1